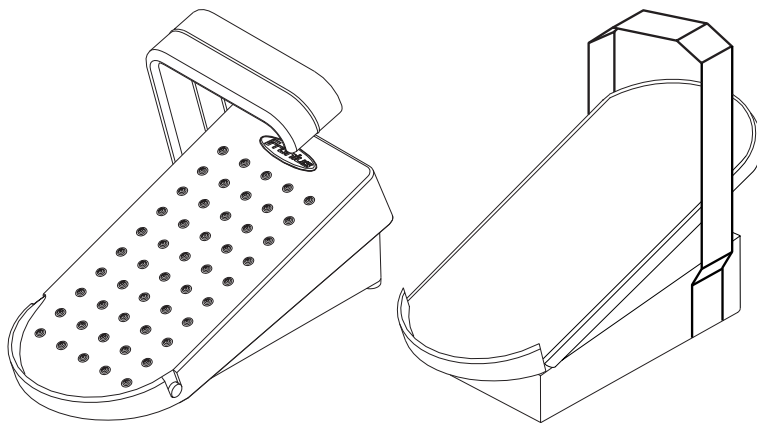


TR 2200 F
TR 2200 FM

(D) Bedienungsanleitung
Fernbedienung

(GB) Operating Instructions
Remote control

(F) Instructions de service
Télécommande



Télécommande TR 2200 F et TR 2200 FM

Concept de produit

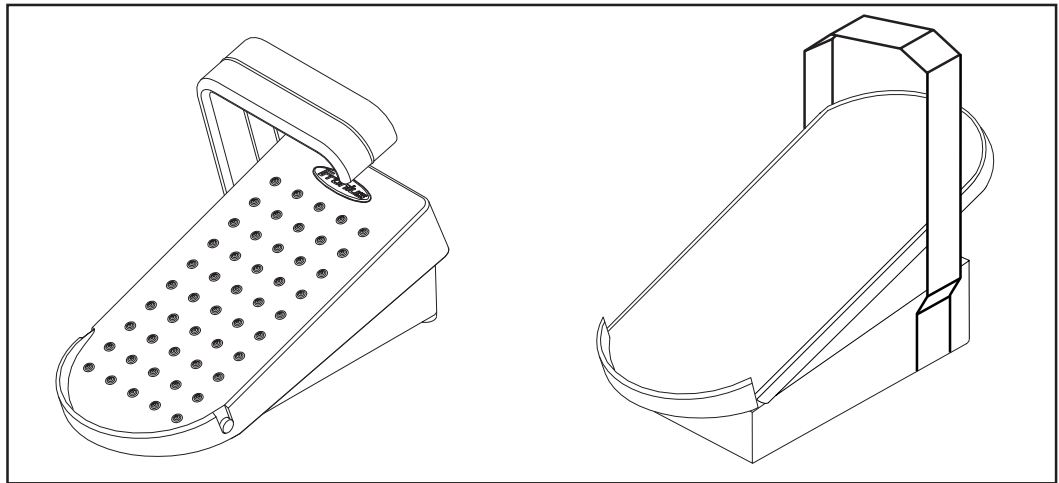


Fig. 1 Télécommande TR 2200 F et TR 2200 FM

Les télécommandes TR 2200 F et TR 2200 FM permettent le réglage simple du courant de soudage au moyen d'une pédale. Les mains restent libres. Ceci garantit de pouvoir commander le chalumeau sans gêne même en cas de rectification constante du courant de soudage.

Une fois les télécommandes TR 2200 F et TR 2200 FM sont raccordées, le courant de soudage défini au moyen de la molette de réglage est valable comme courant maximum. La course totale de la pédale correspond à la plage comprise entre le courant de soudage minimum et le courant de soudage maximum. Ainsi, il est possible de doser en finesse, en particulier quand le courant de soudage est faible.

Conditions à remplir par le système

Le fonctionnement de les télécommandes TR 2200 F et TR 2200 FM est possible avec les sources de courant suivantes:

- MagicWave 1700 / 2200
- TransTig 2200

Raccordement de la télécommande

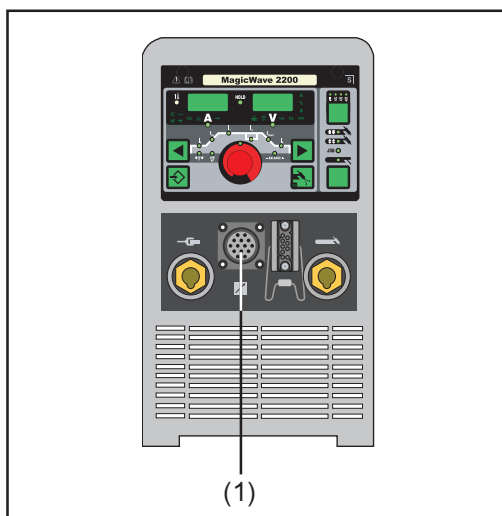


Fig. 2 Douille de raccordement LocalNet

- Brancher la fiche du câble de la télécommande à la douille de raccordement LocalNet (1).

Réglage du courant de soudage

⚠ Avertissement! Les erreurs de manipulation peuvent entraîner des dommages corporels et matériels graves. N'utiliser les fonctions décrites qu'après avoir lu et compris en intégralité les modes d'emploi des télécommandes, des dévidoirs à fil-électrode et de la source de courant.

Important! Quand les télécommandes TR 2200 F et TR 2200 FM sont raccordées à la douille de raccordement LocalNet, le courant de soudage réglé au moyen de la molette de réglage (2) n'est disponible que quand on appuie à fond sur la pédale (4).

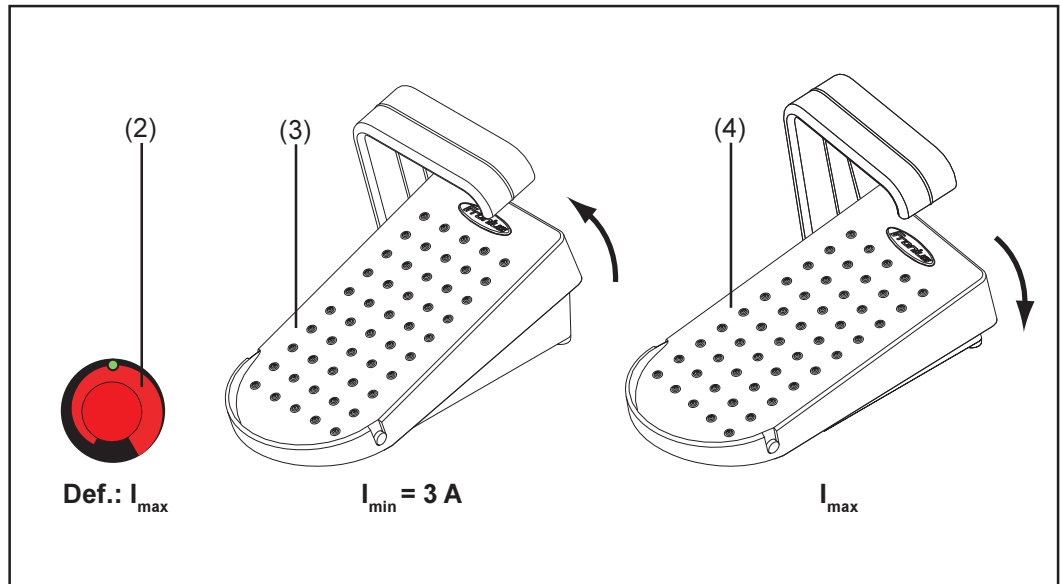


Fig. 3 Molette de réglage et pédale

- Régler le courant de soudage maximum au moyen de la molette de réglage (2) (Def.: I_{max})
- Pédale non actionnée (3): courant minimum (I_{min} = 3 A)
- Pédale enfoncée à fond (4): courant maximum (I_{max})

La course de la pédale correspond à une augmentation continue du courant de soudage.

(D) Ersatzteilliste
Schaltplan

(GB) Spare Parts List
Circuit Diagram

(F) Liste de pièces de rechange
Schéma de connexions

(I) Lista parti di ricambio
Schema

(E) Lista de repuestos
Esquema de cableado

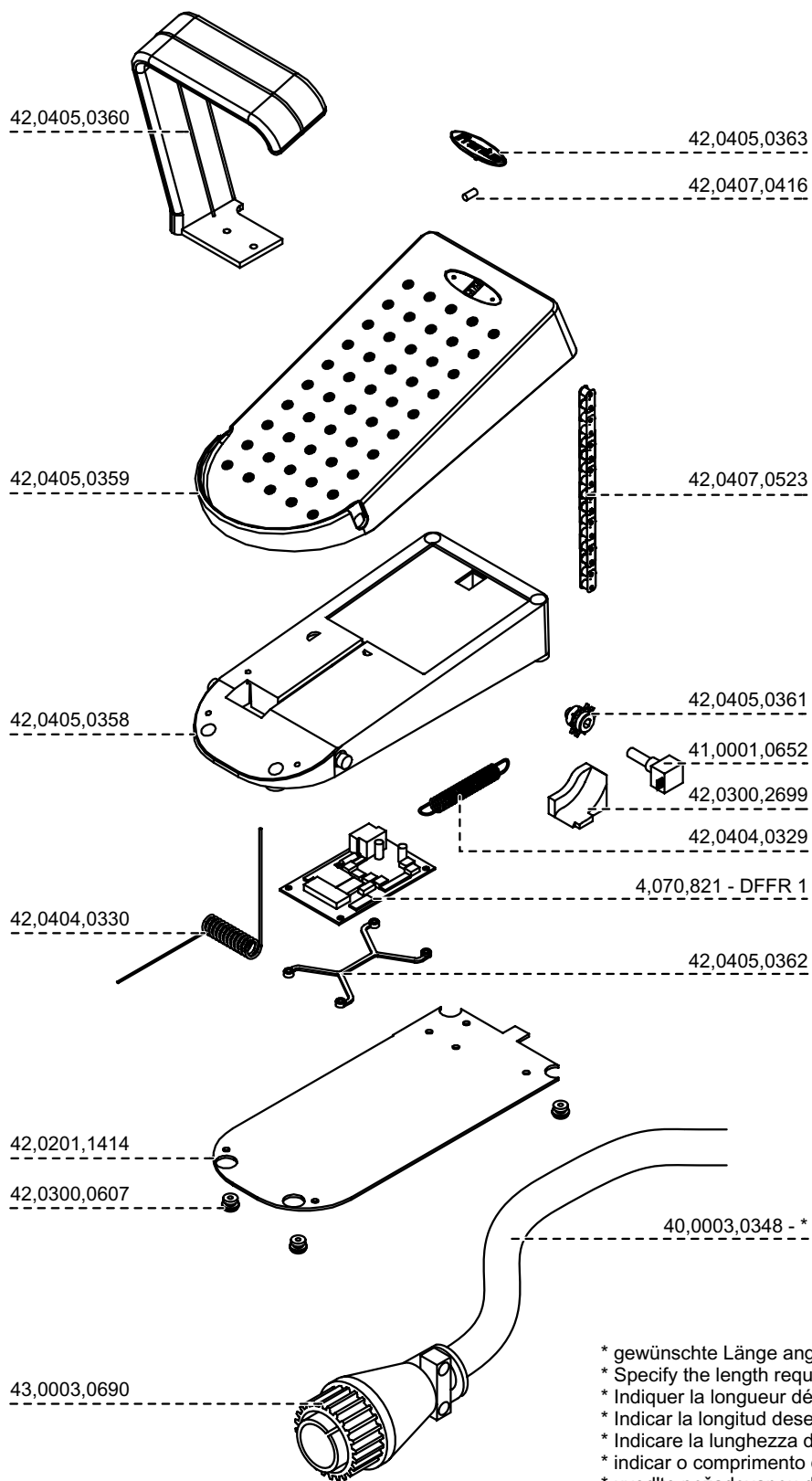
(P) Lista de peças sobresselentes
Esquema de conexões

(NL) Onderdelenlijst
Bedradingsschema

(N) Reservdelsliste
Koblingsplan

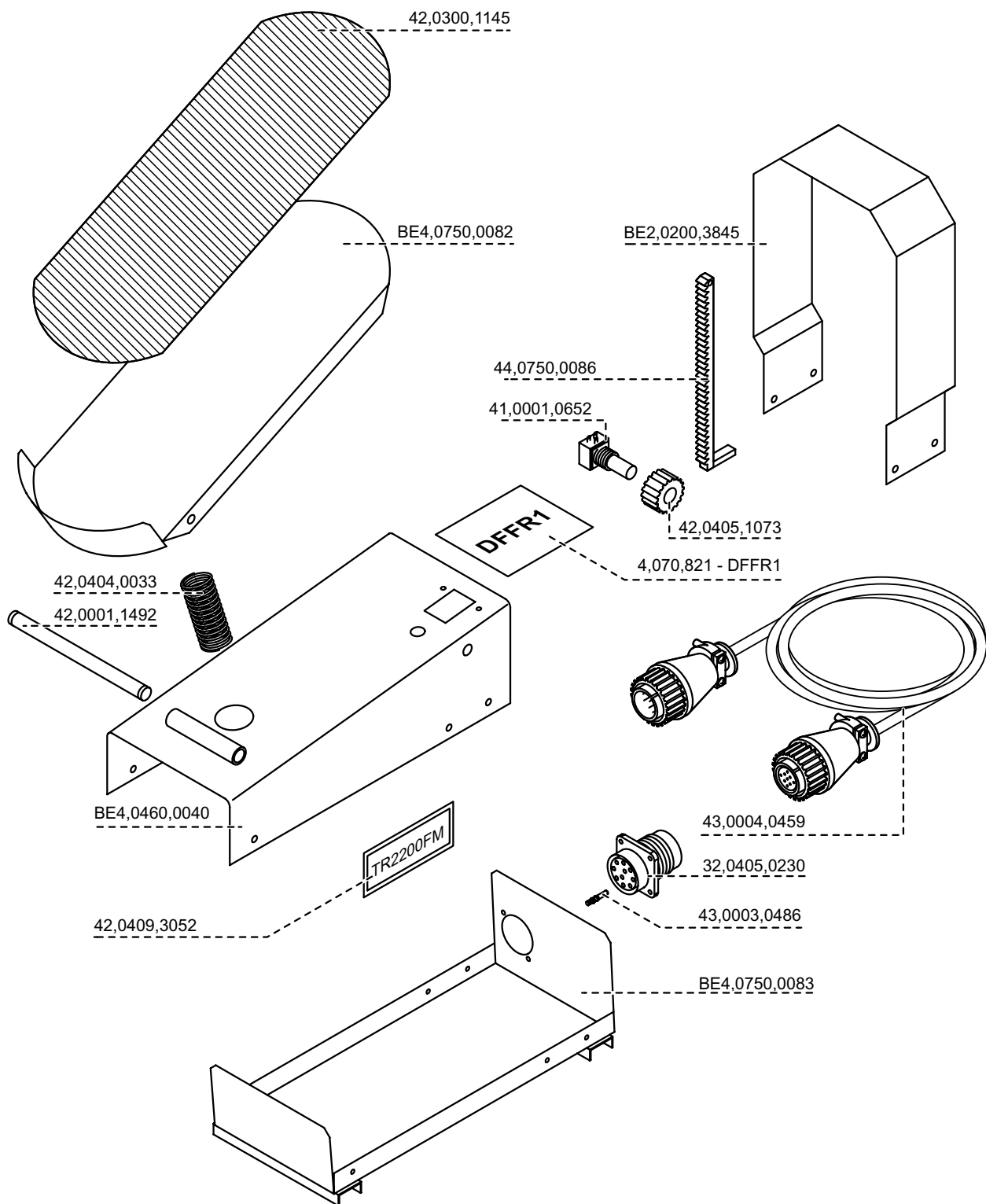
(CZ) Seznam náhradních dílů
schéma zapojení

(RUS) Список запасных частей
Электрическая схема



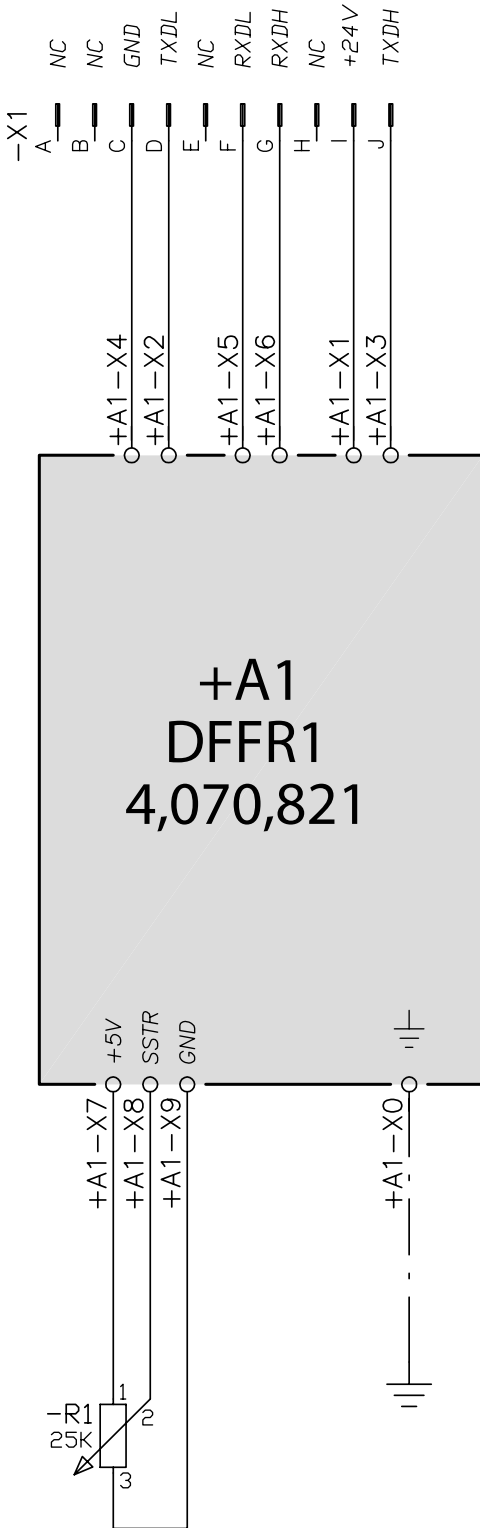
* gewünschte Länge angeben
 * Specify the length required
 * Indiquer la longueur désirée
 * Indicar la longitud deseada
 * Indicare la lunghezza desiderat
 * indicar o comprimento desejado
 * uved'te požadovanou délku



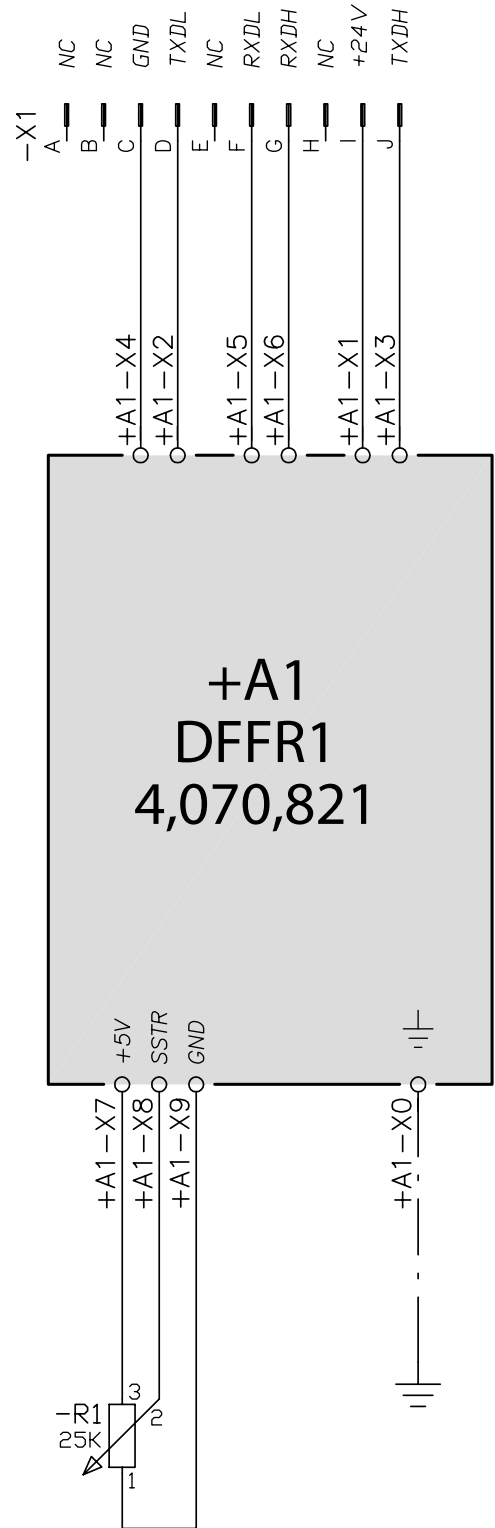


TR 2200 F, TR 2200 FM

TR2200-F 4,046,090



TR2200-FM 4,046,090,630



Fronius Worldwide - www.fronius.com/addresses

- A** **FRONIUS International GmbH**
4600 Wels, Buxbaumstraße 2
Tel: +43 (0)7242 241-0
Fax: +43 (0)7242 241-3940
E-Mail: sales@fronius.com
<http://www.fronius.com>
- 4600 Wels, Buxbaumstraße 2
Tel: +43 (0)7242 241-0
Fax: +43 (0)7242 241-3490
Service: DW 3070, 3400
Ersatzteile: DW 3390
E-Mail: sales.austria@fronius.com
- 6020 Innsbruck, Amraserstraße 56
Tel: +43 (0)512 343275-0
Fax: +43 (0)512 343275-725
- 5020 Salzburg, Lieferinger Hauptstr. 128
Tel: +43 (0)662 430763
Fax: +43 (0)662 430763-16
- 1100 Wien, Daumegasse 7,
Tel: +43 (0)1/600 41 02-7410
Fax: +43 (0)1/600 41 02-7490
- 1100 Wien, Favoritner Gewerberg 25
Tel: +43 (0)7242 241-0
Fax: +43 (0)7242 241-3490
- Wilhelm Zultner & Co.**
8042 Graz, Schmiedstraße 7
Tel: +43 (0)316 6095-0
Fax: +43 (0)316 6095-80
Service: DW 325, Ersatzteile: DW 335
E-Mail: vkmm@zultner.at
- Wilhelm Zultner & Co.**
9020 Klagenfurt, Fallegasse 3
Tel: +43 (0)463 382121-0
Fax: +43 (0)463 382121-40
Service: DW 430, Ersatzteile: DW 431
E-Mail: vkkm@zultner.at
- Gebr. Ulmer GmbH & Co.**
6850 Dornbirn, Rathausplatz 4
Tel: +43 (0)5572 307-0
Fax: +43 (0)5572 307-399
Service: DW 369, Ersatzteile: DW 369
- BR** **FRONIUS do Brasil**
Av. Senador Vergueiro, 3260
Vila Tereza, Sao Bernado do Campo - SP
CEP 09600-000, SÃO PAULO
Tel: +55 (0)11 4368-3355
Fax: +55 (0)11 4177-3660
E-Mail: sales.brazil@fronius.com
- CH** **FRONIUS Schweiz AG**
8153 Rümlang, Obergatterstraße 11
Tel: +41 (0)1817 9944
Fax: +41 (0)1817 9955
E-Mail: sales.switzerland@fronius.com
- CZ** **FRONIUS Česká republika s.r.o.**
381 01 ČESKÝ KRUMLOV, Továrni 370
Tel: +420 380 705 111
Fax: +420 380 711 284
E-Mail: sales.c.krumlov@fronius.com
- 100 00 PRAHA 10, V Olšinách 1022/42
Tel: +420 272 111 011, 272 742 369
Fax: +420 272 738 145
E-Mail: sales.praha@fronius.com
- 315 00 PLZEŇ-Božkov, Letkovská 38
Tel: +420 377 183 411
Fax: +420 377 183 419
E-Mail: sales.plzen@fronius.com
- CZ** 500 04 HRADEC KRÁLOVÉ,
Pražská 293/12
Tel: +420 495 070 011
Fax: +420 495 070 019
E-Mail: sales.h.kralove@fronius.com
- 586 01 JIHLAVA, Bměnská 65
Tel: +420 567 584 911
Fax: +420 567 305 978
E-Mail: sales.jihlava@fronius.com
- 709 00 OSTRAVA - Mariánské Hory,
Kollárova 3
Tel: +420 595 693 811
Fax: +420 596 617 223
E-Mail: sales.ostrava@fronius.com
- 760 01 ZLÍN, Mladcovská ul. - areál
teplárny
Tel: +420 724 355 905
E-Mail: malik.pavel@fronius.com
- D** **FRONIUS Deutschland GmbH**
67661 Kaiserslautern, Liebigstraße 15
Tel: +49 (0)631 35127-0
Fax: +49 (0)631 35127-50
E-Mail: sales.germany@fronius.com
- 90530 Wendelstein,
Wilhelm-Maisel-Straße 32
Tel: +49 (0)9129 2855-0
Fax: +49 (0)9129 2855-32
- 51149 Köln, Gremberghoven,
Welslerstraße 10 b
Tel: +49 (0)2203 97701-0
Fax: +49 (0)2203 97701-10
- 57052 Siegen, Alcher Straße 51
Tel: +49 (0)271 37515-0
Fax: +49 (0)271 37515-15
- 38640 Goslar, Im Schleeke 108
Tel: +49 (0)5321 3413-0
Fax: +49 (0)5321 3413-31
- 10365 Berlin, Josef-Orlopp-Str. 92-106
Tel: +49 (0)30 557745-0
Fax: +49 (0)30 557745-51
- 21493 Talkau, Dorfstraße 4
Tel: +49 (0)4156 8120-0
Fax: +49 (0)4156 8120-20
- 70771 Leinfelden-Echterdingen
(Stuttgart),
Kolumbus-Straße 47
Tel: +49 (0)711 782852-0
Fax: +49 (0)711 782852-10
- 04328 Leipzig, Riesaer Straße 72-74
Tel: +49 (0)341 27117-0
Fax: +49 (0)341 27117-10
- 01723 Kesselsdorf (Dresden),
Zum alten Dessauer 13
Tel: +49 (0)35204 7899-0
Fax: +49 (0)35204 7899-10
- 67753 Hefersweiler, Sonnenstraße 2
Tel: +49 (0)6363 993070
Fax: +49 (0)6363 993072
- 18059 Rostock, Erich Schlesinger Str. 50
Tel: +49 (0)381 4445802
Fax: +49 (0)381 4445803
- 81379 München, Gmunder Straße 37a
Tel: +49 (0)89 748476-0
Fax: +49 (0)89 748476-10
- 83308 Trostberg, Pechleraustraße 7
Tel: +49 (0)8621 8065-0
Fax: +49 (0)8621 8065-10
- 94491 Hengersberg, Donaustraße 31
Tel: +49 (0)9901 2008-0
Fax: +49 (0)9901 2008-10
- F** **FRONIUS France SARL**
60306 SENLIS CEDEX,
13 avenue Félix Louat - B.P.195
Tél: +33 (0)3 44 63 80 00
Fax: +33 (0)3 44 63 80 01
E-Mail: sales.france@fronius.com
- N** **FRONIUS Norge AS**
3056 Solbergelva, P.O. BOX 32
Tel: +47 (0)32 232080,
Fax: +47 (0)32 232081
E-Mail: sales.norway@fronius.com
- SK** **FRONIUS Česká republika spol. s.r.o.**
organizačná zložka
917 01 Trnava, Nitrianská 5
Tel: +421 (0)33 590 7511
Fax: +421 (0)33 590 7599
E-Mail: sales.slovakia@fronius.com
- 974 03 Banská Bystrica,
Zvolenská cesta 14
Tel: +421 (0)48 472 0611
Fax: +421 (0)48 472 0699
E-Mail: sales.b.bystrica@fronius.com
- UA** **FRONIUS Fackel GmbH**
07455 Ukraine, Kiewskaya OBL...,
S. Knjashitschi, Browarskogo R-NA
Tel: +38 (0)44 94-62768
+38 (0)44 94-54170
Fax: +38 (0)44 94-62767
+38 (0)44 94-60600
E-Mail: sales.ukraine@fronius.com
- USA** **FRONIUS USA LLC**
10503 Citation Drive,
Brighton, Michigan 48116
Tel: +1(0) 810 220-4414
Fax: +1(0) 810 220-4424
E-Mail: sales.usa@fronius.com

Under <http://www.fronius.com/addresses> you will find all addresses of our sales branches and partner firms!