

**Reservedelsfortegnelse**

**Spare part list**

**Ersatzteilliste**

**Liste des pièces de rechange**

**Automig 140 Mono**

**Automig 180 Mono**

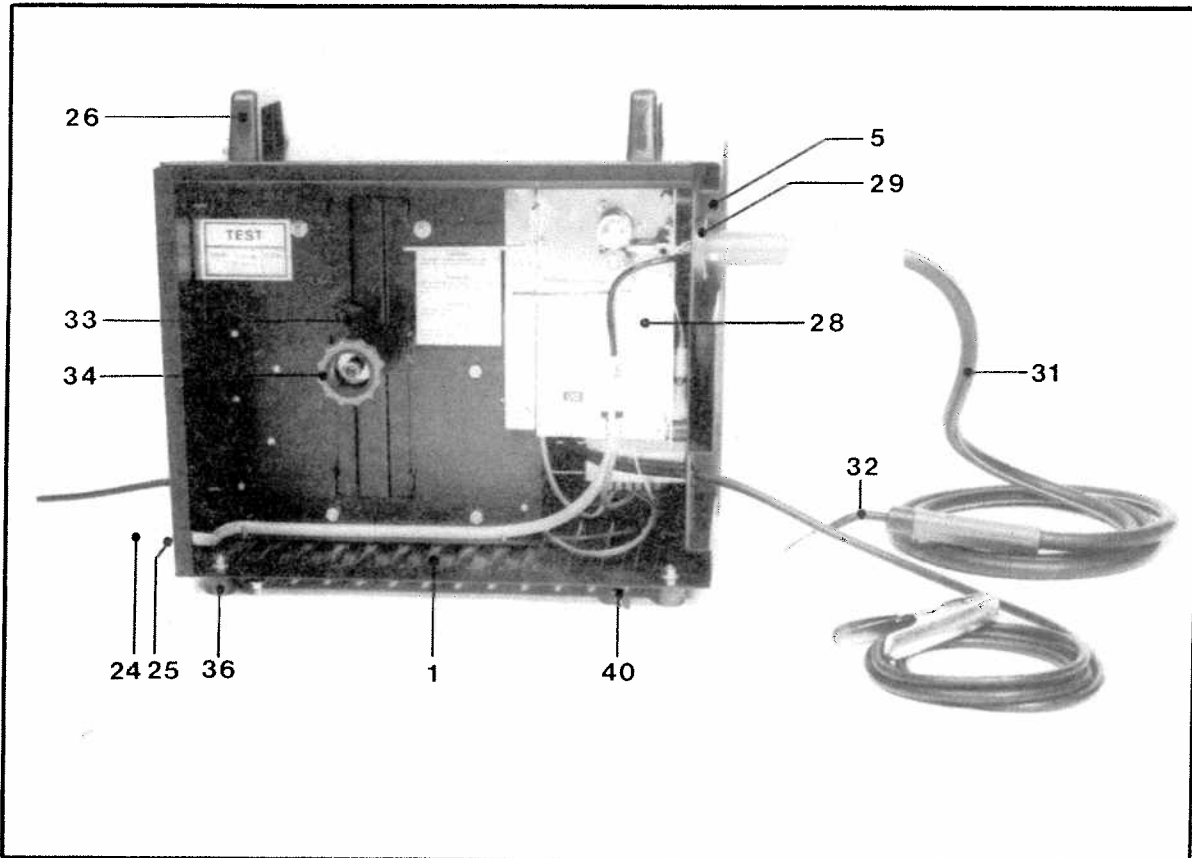
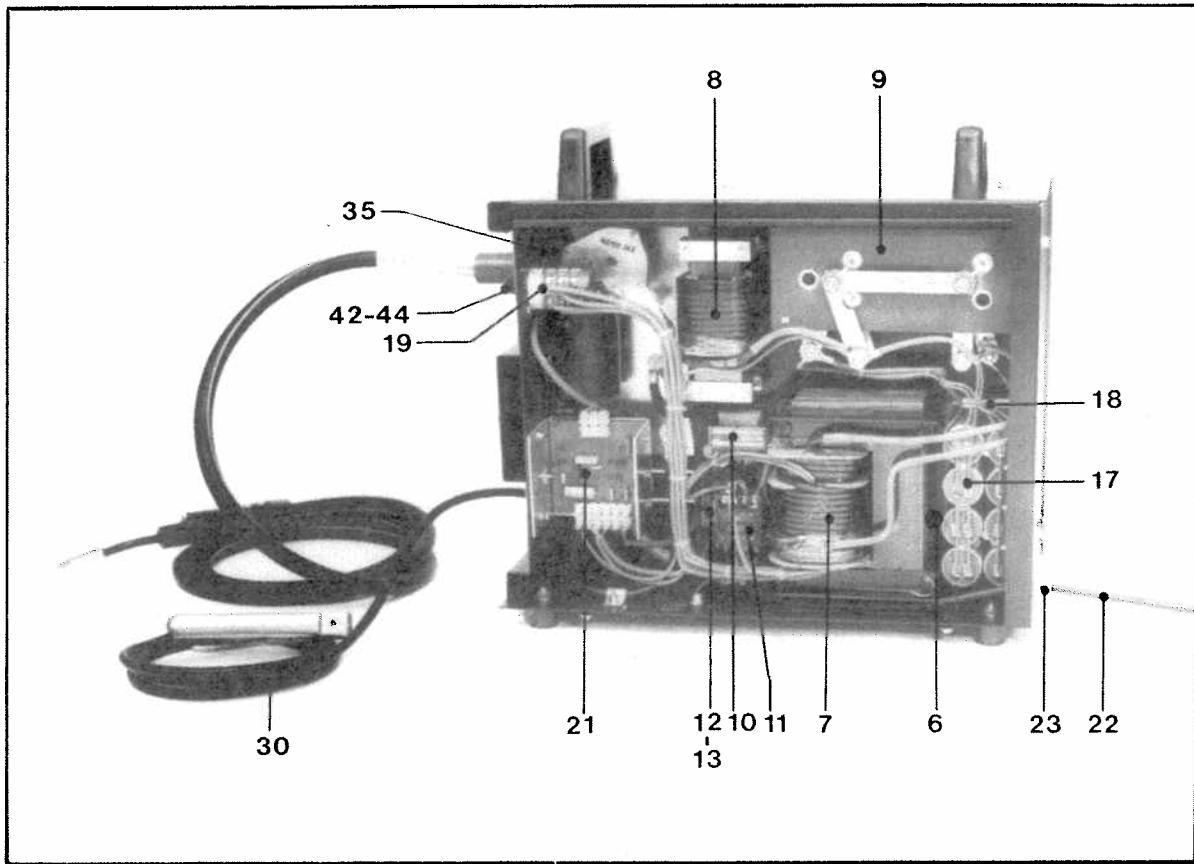
**Automig 140**

**Automig 180**

**Automig 185**

**Automig 200**

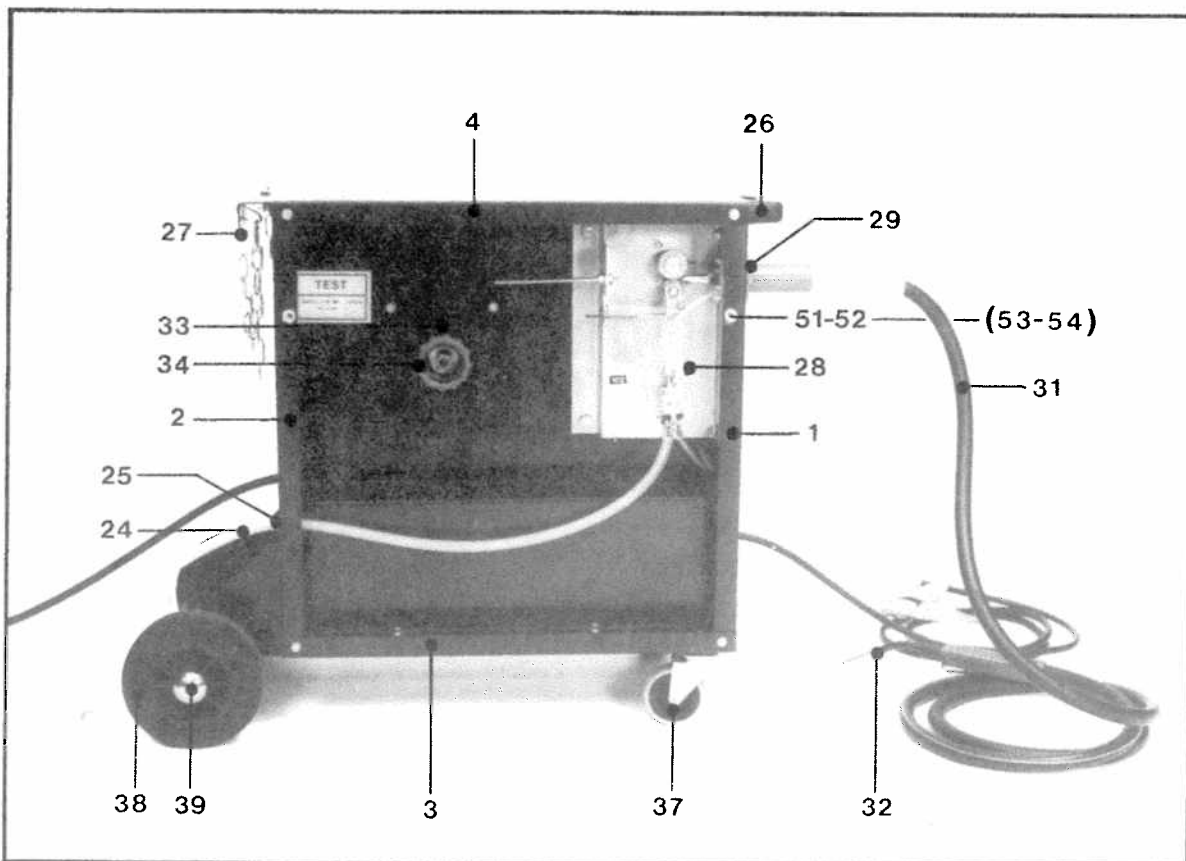
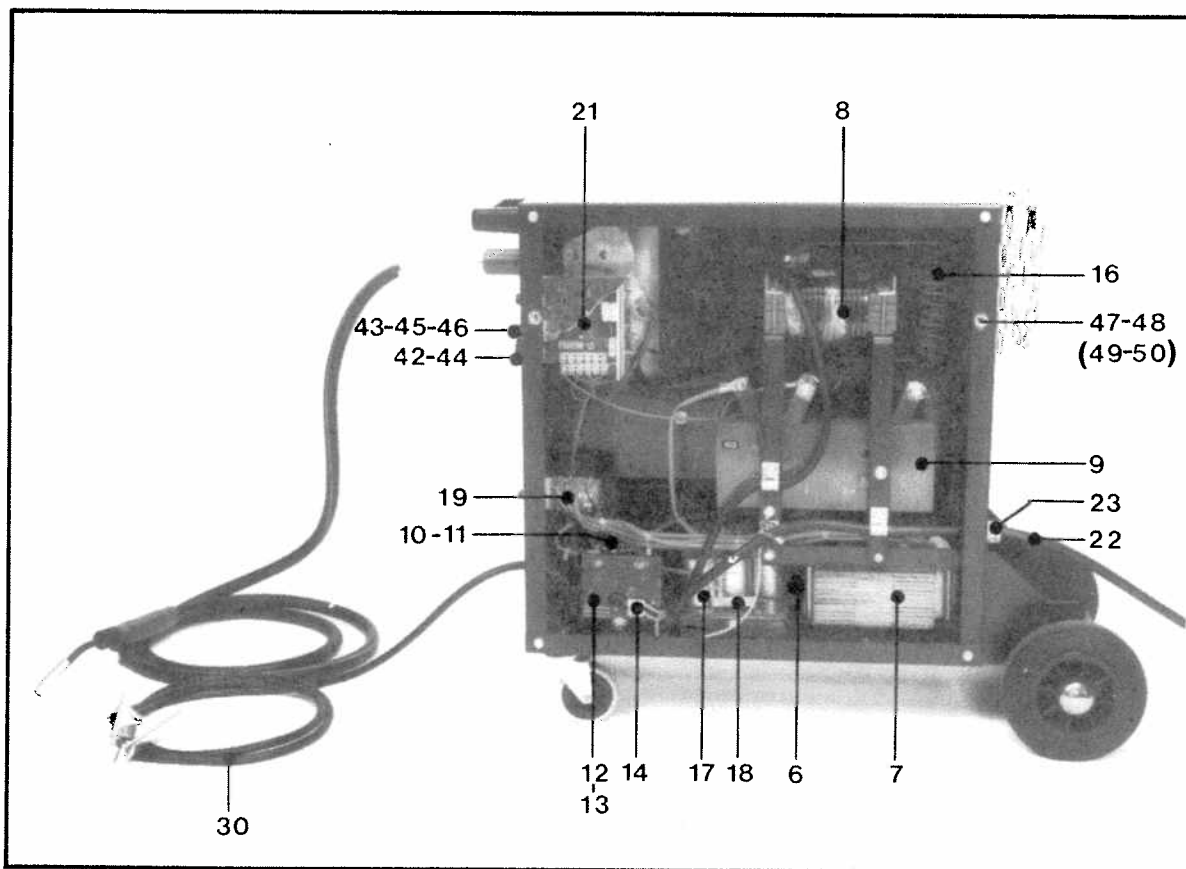
AUTOMIG 140 MONO



AUTOMIG 140 MONO

1	70110751	Kabinet, sort	Kabinett, schwarz	Carrosserie, noire
5	24410721	Sideskærm, venstre, grøn	Abschirmdeckel, link, grün	Plaque latérale, gauche, verte
5	24410722	Sideskærm, højre, grøn	Abschirmdeckel, recht, grün	Plaque latérale, droite, verte
6	73210730	Strømkilde komplet Co <sub>2</sub> (1x220)	Stromteil komplett Co <sub>2</sub> (1x220)	Alimentation complète Co <sub>2</sub> (1x220)
6	73210732	Strømkilde komplet Ar (1x220)	Stromteil komplett Ar (1x220)	Alimentation complète Ar (1x220)
6	73210731	Strømkilde komplet Co <sub>2</sub> (1x240)	Stromteil komplett Co <sub>2</sub> (1x240)	Alimentation complète Co <sub>2</sub> (1x240)
6	73210733	Strømkilde komplet Ar (1x240)	Stromteil komplett Ar (1x240)	Alimentation complète Ar (1x240)
7	16110730	Svejsetrafo m. omskifter (1x220)	Schweiss Trafo mit Stufenschalter (1x220)	Transformateur de soudage avec commutateur (1x220)
7	16110731	Svejsetrafo m. omskifter (1x240)	Schweiss Trafo mit Stufenschalter (1x240)	Transformateur de soudage avec commutateur (1x240)
8	16410730	Drosselspule	Drosselspule	Bobine d'inductance
9	12270066	Erstretter	Gleichrichter	Redresseur de courant
10	16160004	Styrestromstransformator (220)	Control transformer (220)	Transformateur de courant de commande (220)
10	16160046	Styrestromstransformator (240)	Control transformer (240)	Transformateur de courant de commande (240)
11	17140001	Kontaktør C10	Contactør C10	Contacteur C10
12	17160003	Sikringsholder	Holder for fuse	Porte fusible
13	17172004	Sikring 400 mA	Fuse 400 mA	Fusible 400 mA
17	15944400	Kondensatorbatteri bl.a. gas	Condensator battery mixed gas	Accumulateur à condensateur, mélange gazeux
17	15944800	Kondensatorbatteri Co <sub>2</sub>	Condensator battery Co <sub>2</sub>	Accumulateur à condensateur, Co <sub>2</sub>
18	14481270	Modstand 27 ohm 11W	Resistor 27 ohm 11W	Résistance 27 ohm 11W
19	17250033	Omskifter, Breiter	Switch, Breiter	Commutateur, Breiter
19	17251005	Omskifter, Ernst Dreef's	Switch, Ernst Dreef's	Commutateur, Ernst Dreef's
21	76116180	Elektronikenhed	Control unit	Unit électronique
22	92260151	Netkabel	Mains supply cable	Kabel d'alimentation
23	18480014	Kabelforskræning	Cable connection	Manchon fileté de câble
24	74120022	Gasslange	Gas hose	Tuyauterie de gaz
25	18470002	Gummityلة	Rubber protection	Revêtement caoutchouté
26	45050007	Håndtag	Handle	Poignée
28	73410027	Trådremføringsenhed for MigatroniC slange	Wire feed unit for MigatroniC hose	Avance de fils de tuyaux MigatroniC
29	26150004	Roset for slange for MigatroniC slange	Protective ring for MigatroniC hose	Anneau de protection de tuyaux MigatroniC
30	80571002	Støikabel	Earth cable	Câble de mise
31	80180001	Svejseslange 3 meter MigatroniC	Welding hose 3 m, MigatroniC	Tuyau soudeuse 3m, MigatroniC
32	80150022	Svejsespistol 120D 0,8	Torch 120D 0,8	Chalumeau de soudage 120D 0,8
33	45050001	Trådbremse	Hub for spool	Freinage de fils
34	45050002	Møtrik for trådbremse	Nut for hub	Ecran de freinage de fils
35	74430750	Potmeter ledh. bundt	Potentiometer with wire group	Potentiomètre avec groupe de fil
36	25450002	Støtteben	Steadying leg	Support
	73940001	Hjul-sæt	Wheel set	Jeu de roues
40	41210600	Fløjmmøtrik	Wing nut	écrou à oreilles
42	18502606	Knop ø36	Button ø36	Bouton ø36
44	18521306	Dæksel for knop ø36	Cover for button ø36	Couvercle de bouton ø36
	17150004	Termosikring	Overheating protection	Thermo-relai
	81950003	Mig spray	Mig Spray	Mig Spray
	73940002	Flaskeholder-sæt	Bottle mount	Porte-outeille

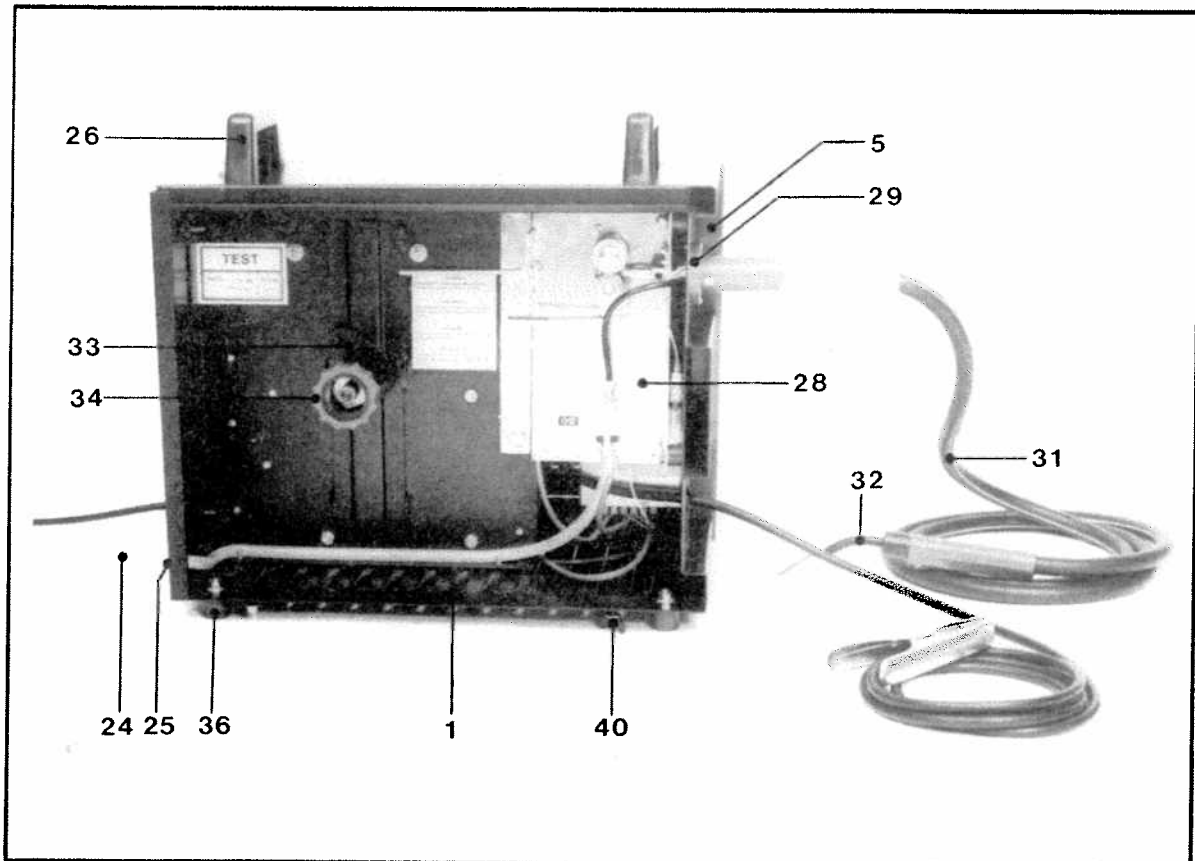
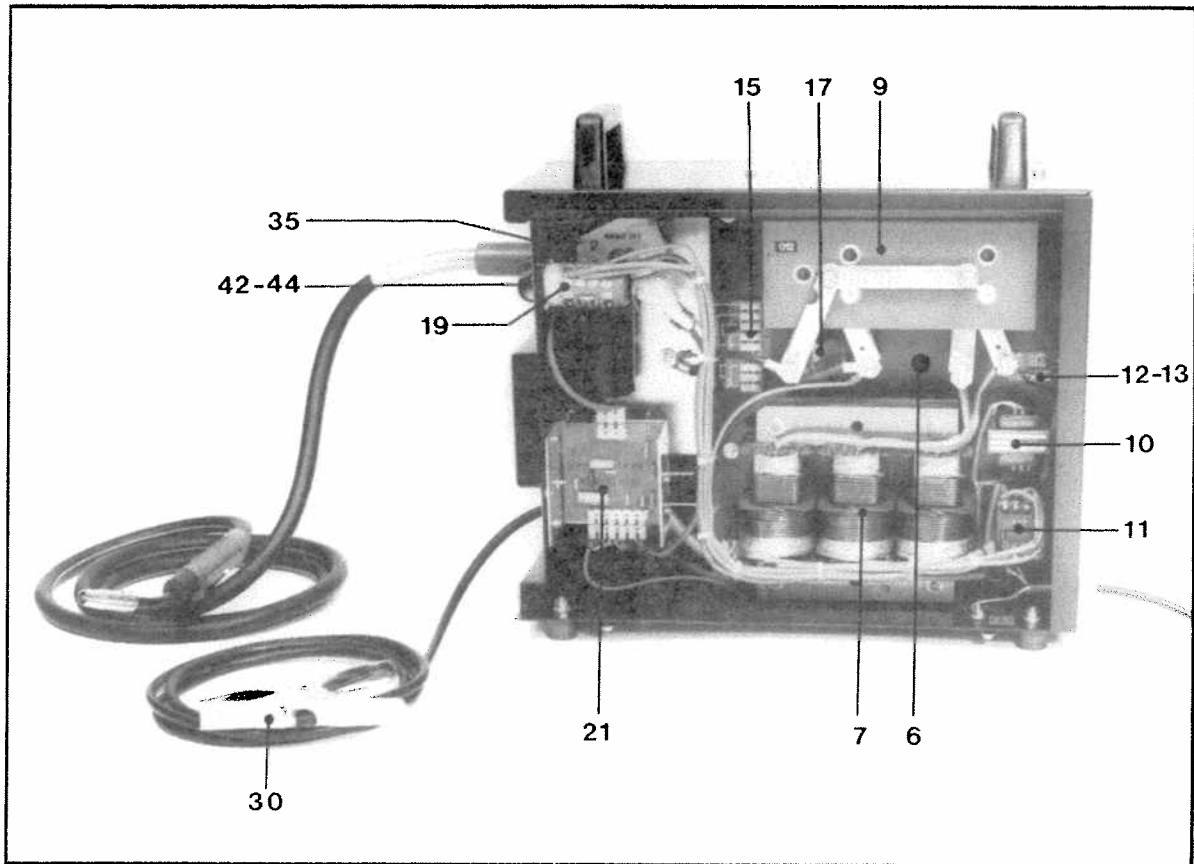
AUTOMIG 180 MONO



# AUTOMIG 180 MONO

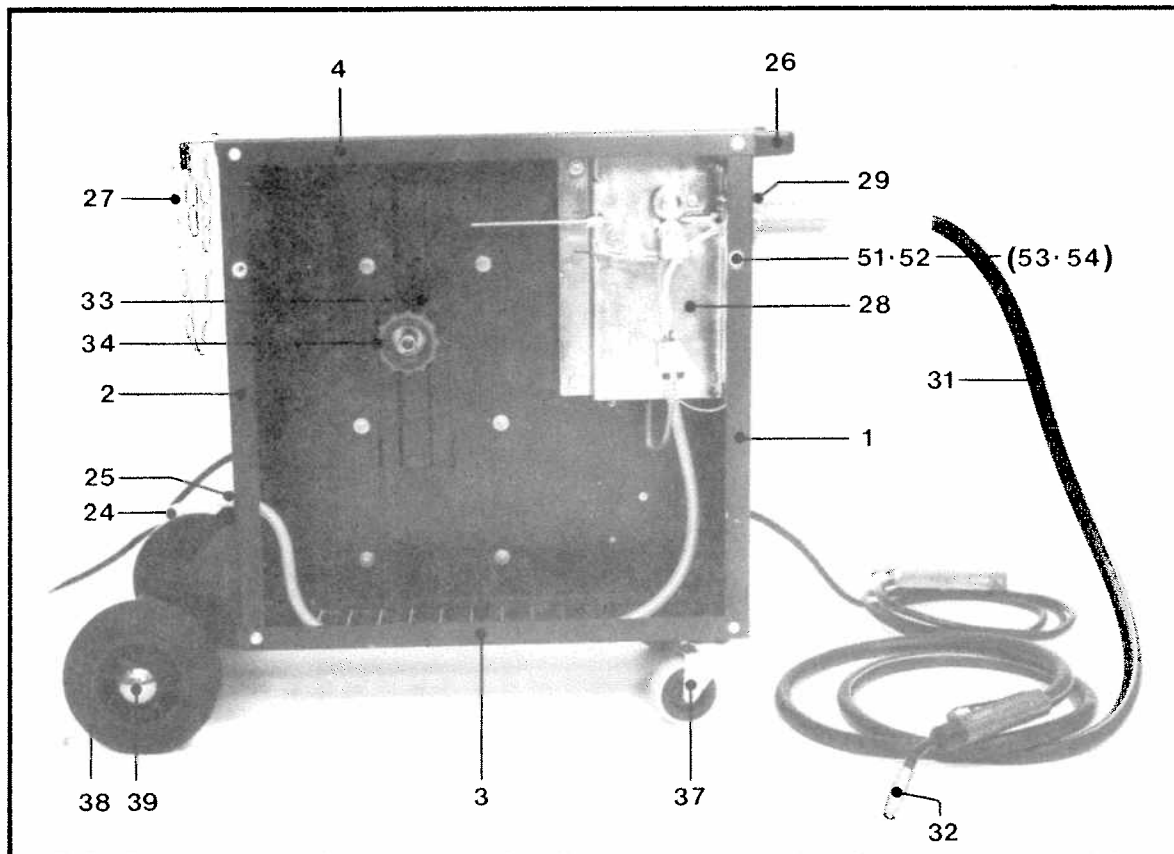
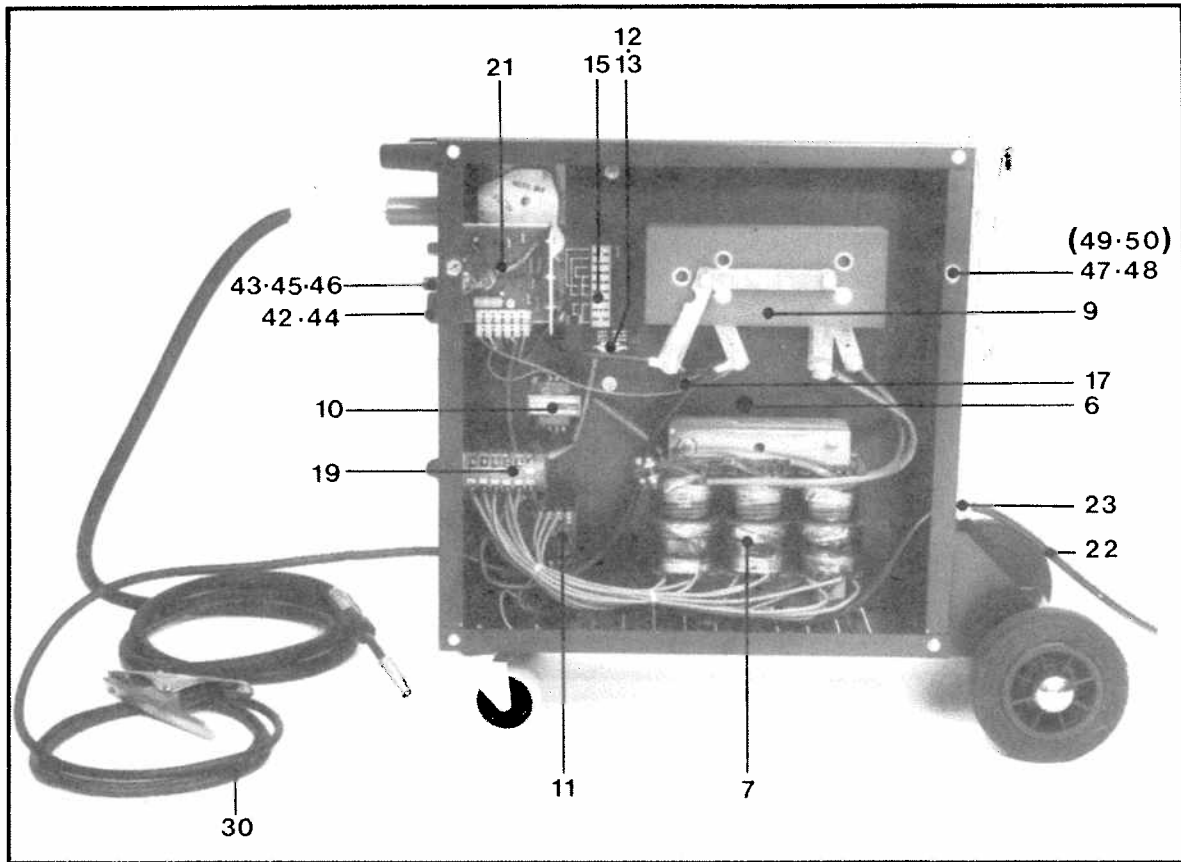
<p>1 61110740 Frontplade, sort          2 70120771 Bagplade, sort          3 24310771 Bund, sort          4 24410771 Låg, sort          5 24410781 Sideskærm, grøn          6 73210740 Strømkilde komplet (1x220)          6 73210741 Strømkilde komplet (1x240)          6 73210742 Strømkilde komplet (1x200)          7 16110740 Svejsetrafo m. omskifter (1x220)          7 16110741 Svejsetrafo m. omskifter (1x240)          7 16110742 Svejsetrafo m. omskifter (1x200)          8 16410082 Drosselspøle          9 12270101 Ensstetter          10 16160004 Styrestrømstransformator (220)          10 16160046 Styrestrømstransformator (240)          10 16160047 Styrestrømstransformator (200)          11 17140001 Kontaktor C10          12 17160001 Sikringsholder          13 17172004 Sikring 400 mA          14 18193202 Nettislukningsmuffe          16 14820007 Modstandstråd          17 15945100 Kondensatorbatteri          18 14481270 Modstand 27 ohm 11W          19 17250020 Omskifter, Breiter          19 17251006 Omskifter, Ernst Dreefs          21 76116185 Elektronikenhed          22 92260251 Netkabel          23 18480014 Kabelforskrkning          24 74120010 Gaslange          25 18470002 Gummitylla          26 45050007 Håndtag          27 42410001 Kæde          28 73410027 Trådfremringsenhed for Migatronic slange          29 26150004 Roset for slange for Micatronic slange          30 80571002 Stelkabel          31 80180001 Svejse-slange 3 meter Migatronic          32 80150022 Svejsepiستول 120D 0,8          33 45050001 Trådbremse          34 45050002 Møtrik for trådbremse          37 44220081 Drejehjul          38 44210140 Endeanvisning          39 44610001 Navkapsel          42 18502606 Knop Ø36          43 18502602 Knop Ø15          44 18521306 Dæksel for knop Ø36          45 18521302 Dæksel for knop Ø15          46 18511302 Afmærkning for Ø15 knop          47 41319005 Holdelås, skruer, (kabinet)          48 41319006 Møtrik for holdelås, skruer, (kabinet)          49 41319007 Tryklås, skruer, (skærm)          50 41319008 Holdeskive for tryklås, skruer, (skærm)          51 41319009 Holdelås, finger, (kabinet)          52 41319010 Møtrik for holdelås, finger, (kabinet)          53 41319011 Tryklås, finger, (skærm)          54 41319012 Holdeskive for tryklås, finger, (skærm)</p>	<p>Front panel, black          Back panel, black          Bottom, black          Cover, black          Side panel, green          Power source complete (1x220)          Power source complete (1x240)          Power source complete (1x200)          Welding transformer with switch (1x220)          Welding transformer with switch (1x240)          Welding transformer with switch (1x200)          Inductor          Rectifier          Control transformer (220)          Control transformer (240)          Control transformer (200)          Contactor C10          Holder for fuse          Fuse 400 mA          Input terminal block          Resistor          Condenser battery          Resistor 27 ohm 11W          Switch, Breiter          Switch, Ernst Dreefs          Control unit          Mains supply cable          Cable connection          Gas hose          Rubber protection          Handle          Chain          Wire feed unit for Migatronic hose          Protection ring for Migatronic hose          Earth cable          Welding hose 3 m, Migatronic          Torch 120D 0,8          Hub for spool          Nut for hub          Swivelling wheel          Wheel          Wheel cap          Button Ø36          Button Ø15          Cover for button Ø36          Cover for button Ø15          Figure dial for button Ø15          Lock, screw, (case)          Nut for lock, screw, (case)          Disc for fastener, screw, (screen)          Lock, finger, (case)          Nut for lock, finger, (case)          Fastener, finger, (screen)          Disc for fastener, finger, (screen)</p>	<p>Front Abschirmdeckel, schwarz          Hintere Abschirmdeckel, schwarz          Boden, schwarz          Deckel, schwarz          Abschirmdeckel, grün          Stromteil komplett (1x220)          Stromteil komplett (1x240)          Stromteil komplett (1x200)          Schweiß Trafo mit Stufenschalter (1x220)          Schweiß Trafo mit Stufenschalter (1x240)          Schweiß Trafo mit Stufenschalter (1x200)          Drosselspule          Gleichrichter          Steuerstromtrafo (220)          Steuerstromtrafo (240)          Steuerstromtrafo (200)          Kontaktor C10          Halter für Sicherung          Sicherung 400 mA          Anschlussleiste          Widerstand          Kondensator Batterie          Widerstand 27 ohm 11W          Stufenschalter, Breiter          Stufenschalter, Ernst Dreefs          Elektronikeinheit          Netzkabel          Kabelverschraubung          Gashochlauf          Schutz          Handgriff          Kette          Drahtvorschubeinheit für Migatronic Schlauch          Schutz für Migatronic Schlauch          Maskkabel          Schweisseschlauch 3 m, Migatronic          Schweißspistole 120D 0,8          Drahthalter          Mutter für Drahthalter          Rad, drehbar          Rad          Radkapsel          Knopf Ø36          Knopf Ø15          Deckel für den Knopf Ø36          Deckel für den Knopf Ø15          Zahnradscheibe für den Knopf Ø15          Haltenocken, Schraube, (Kabinett)          Mutter für Haltenocken, Schraube, (Kabinett)          Verschlussszapfen, Schraube, (Abschirmdeckel)          Haltescheibe für Verschlussszapfen, Schraube, (Abschirmdeckel)          Haltenocken, Finger, (Kabinett)          Mutter für Haltenocken, Finger, (Kabinett)          Verschlussszapfen, Finger, (Abschirmdeckel)          Haltescheibe für Verschlussszapfen, Finger, (Abschirmdeckel)</p>	<p>Plaqué d'avant, noire          Plaqué de derrière, noire          Fond, noire          Couverture, noire          Plaqué latéral, vert          Alimentation complète (1x220)          Alimentation complète (1x240)          Alimentation complète (1x200)          Transformateur de soudage avec commutateur (1x220)          Transformateur de soudage avec commutateur (1x240)          Transformateur de soudage avec commutateur (1x200)          Bobine d'inductance          Redresseur de courant          Transformateur de courant de commande (220)          Transformateur de courant de commande (240)          Transformateur de courant de commande (200)          Contacteur C10          Porte fusible          Fusible 400 mA          Manchon de branchement au réseau          Résistance du fil          Accumulateur à condensateur          Résistance 27 ohm 11W          Commutateur, Breiter          Commutateur, Ernst Dreefs          Unit électronique          Câble d'alimentation          Manchon filé de câble          Tuyauterie de gaz          Revêtement caoutchouté          Poignée          Chaîne          Avance de fils de tuyaux Migatronic          Anneau de protection de tuyaux Migatronic          Câble de mise          Tuyau souple de soudage 3m, Migatronic          Chalumeau de soudage 120D 0,8          Freinage de fils          Écrou de freinage de fils          Roue pivotante          Roue d'extrémité de moyeu          Courbe-moyeu          Bouton Ø36          Bouton Ø15          Couvercle de bouton Ø36          Couvercle de bouton Ø15          Cadran de bouton Ø15          Agrafe de retenue, vis, (carrosserie)          Écrou pour agrafe de retenue, vis, (carrosserie)          Bouton à pression, vis, (plaqué)          Disque de retenue pour bouton de pression, vis, (plaqué)          Agrafe de retenue, doigt, (carrosserie)          Écrou pour agrafe de retenue, doigt, (carrosserie)          Bouton à pression, doigt, (plaqué)          Disque de retenue pour bouton à pression, doigt, (plaqué)</p>
--	---	---	---

AUTOMIG 140



1	70110751	Kabinet, sort	Case, black	Kabinett, schwarz	Carrosserie, noire
5	24410721	Sideskarm, venstre, grøn	Side panel, left, green	Abschirmdeckel, link, grün	Plaque latérale, gauche, verte
5	24410722	Sideskarm, højre, grøn	Side panel, right, green	Abschirmdeckel, recht, grün	Plaque latérale, droite, verte
6	73210750	Strømkilde komplet (3x380)	Power source complete (3x380)	Stromteil komplett (3x380)	Alimentation complète (3x380)
6	73210751	Strømkilde komplet (3x415)	Power source complete (3x415)	Stromteil komplett (3x415)	Alimentation complète (3x415)
6	73210752	Strømkilde komplet (3x220/380)	Power source complete (3x220/380)	Stromteil komplett (3x220/380)	Alimentation complète (3x220/380)
7	16120750	Svejsetrafo m. omskifter (3x380)	Welding transformer with switch (3x380)	Schweiss Trafo mit Stufenschalter (3x380)	Transformateur de soudage avec commutateur (3x380)
7	16120751	Svejsetrafo m. omskifter (3x415)	Welding transformer with switch (3x415)	Schweiss Trafo mit Stufenschalter (3x415)	Transformateur de soudage avec commutateur (3x415)
7	16120752	Svejsetrafo m. omskifter (3x220/380)	Welding transformer with switch (3x220/380)	Schweiss Trafo mit Stufenschalter (3x220/380)	Transformateur de soudage avec commutateur (3x220/380)
9	12270100	Enstretter	Rectifier	Gleichrichter	Redresseur de courant
10	16160004	Styrestromtransformator (380-220)	Control transformer (380-220)	Steuerstromtrafo (380-220)	Transformateur de courant de commande (380-220)
10	16160046	Styrestromtransformator (415)	Control transformer (415)	Steuerstromtrafo (415)	Transformateur de courant de commande (415)
11	17140001	Kontaktor C10	Contactactor C10	Kontaktor C10	Contacteur C10
12	17160003	Sikringsholder	Holder for fuse	Halter für Sicherung	Porte fusible
13	17172002	Sikring 200 mA	Fuse 200 mA	Sicherung 200 mA	Fusible 200 mA
13	17172004	Sikring 400 mA	Fuse 400 mA	Sicherung 400 mA	Fusible 400 mA
15	18193209	Omstillingsmuffe	Switch block	Schaltermuffe	Manchon de changement entr.
17	74420008	RC led	RC-protection	Überspannungsschutz	Joint de protection contre surcharge
19	17250030	Omskifter, Ereiter	Switch, Breiter	Stufenschalter, Breiter	Commutateur, Breiter
19	17251001	Omskifter, Ernst Dreefs	Switch, Ernst Dreefs	Stufenschalter, Ernst Dreefs	Commutateur, Ernst Dreefs
21	76116180	Elektronikenhed	Control unit	Elektronikeinheit	Unit électronique
22	92270150	Netkabel	Mains supply cable	Netzkaebel	Cable d'alimentation
23	18480014	Kabelforskræning	Cable connection	Kabelverschraubung	Manchon filaté de câble
24	74120022	Gasslange	Gas hose	Gasschlauch	Tuyauterie de gaz
25	18470002	Gummitylle	Rubber protection	Schutz	Revêtement caoutchouté
26	45050097	Håndtag	Handle	Handgriff	Poignée
28	73410027	Trådfremføringsenhed for Migatronik slange	Wire feed unit for Migatronik hose	Dråtvorsubehenhed für Migatronik Schlauch	Avance de fils de tuyaux Migatronie
29	26150004	Roset for slange for Migatronik slange	Protective ring for Migatronik hose	Schutz für Migatronik Schlauch	Anneau de protection de tuyaux Migatronie
30	80571002	Stalkabel	Earth cable	Masskabel	Cable de mise
31	80180001	Svejseslange 3 meter Migatronie	Welding hose 3 m, Migatronie	Schweisseschlauch 3 m, Migatronie	Tuyau souple de soudage 3m, Migatronie
32	80150022	Svejsespistol 120D 0,8	Torch 120D 0,8	Schweisspistole 120D 0,8	Chalumeau de soudage 120D 0,8
33	45050001	Trådbremse	Hub for spool	Drahthalter	Freinage de fils
34	45050002	Møtrik for trådbremse	Nut for hub	Mutter für Drahthalter	Ecrin de freinage de fils
35	74430750	Potmeter ledn. bundt	Potentiometer with wire group	Potentiometer mit Kabel	Potentiomètre avec group de fil
36	25450092	Støtteben	Steadying leg	Stützebene	Support
		73940001	Hjul sæt	Räder Satz	Jeu de roues
40	42110600	Fløjmøtrik	Wing nut	Flügelmutter	Écrou à oreilles
42	18502606	Knap ø36	Button ø36	Knopf ø36	Bouton ø36
44	18521306	Deksel for knap ø36	Cover for button ø36	Deckel für den Knopf ø36	Couvercle de bouton ø36
		17150004	Overheating protection	Termosicherung	Thermo-relai
		81950003	Mig Spray	Mig Spray	Mig Spray
		73940002	Flaskeholder-sæt	Flaschenhalter	Porte-bouteille

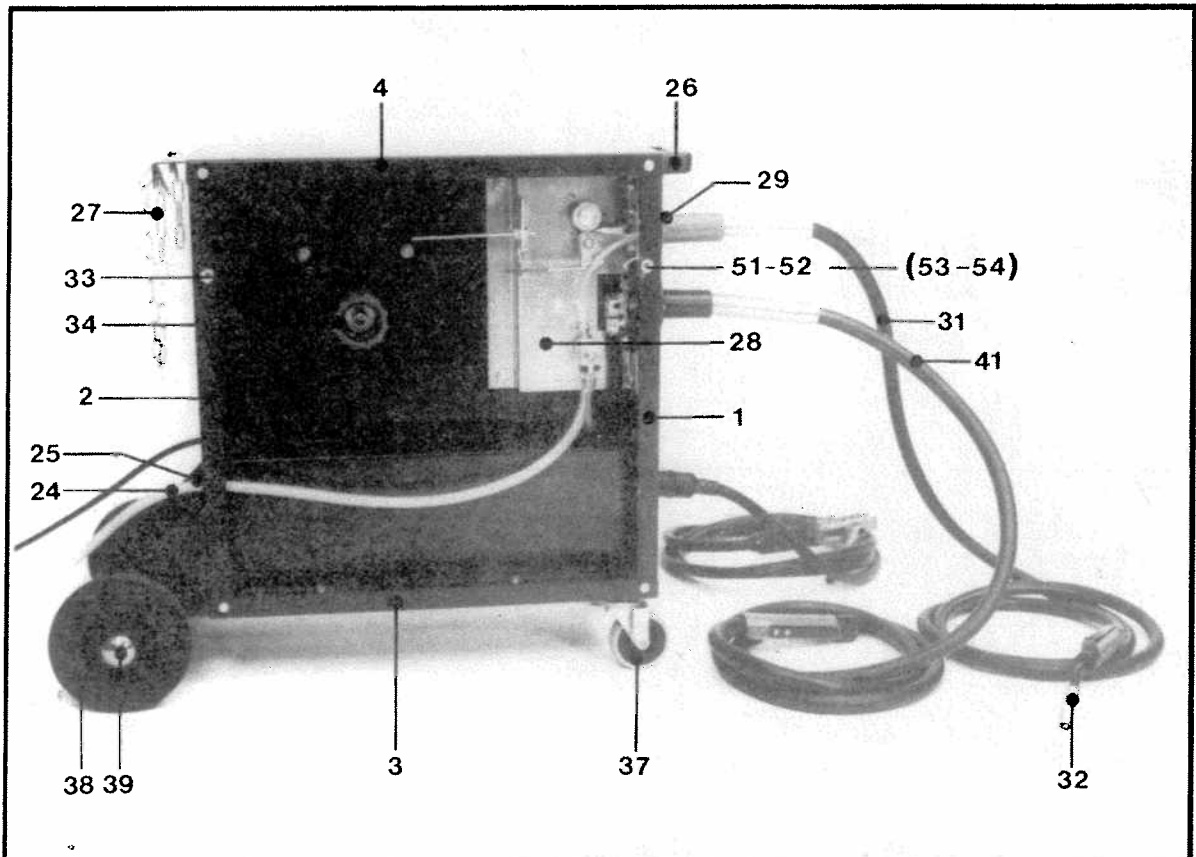
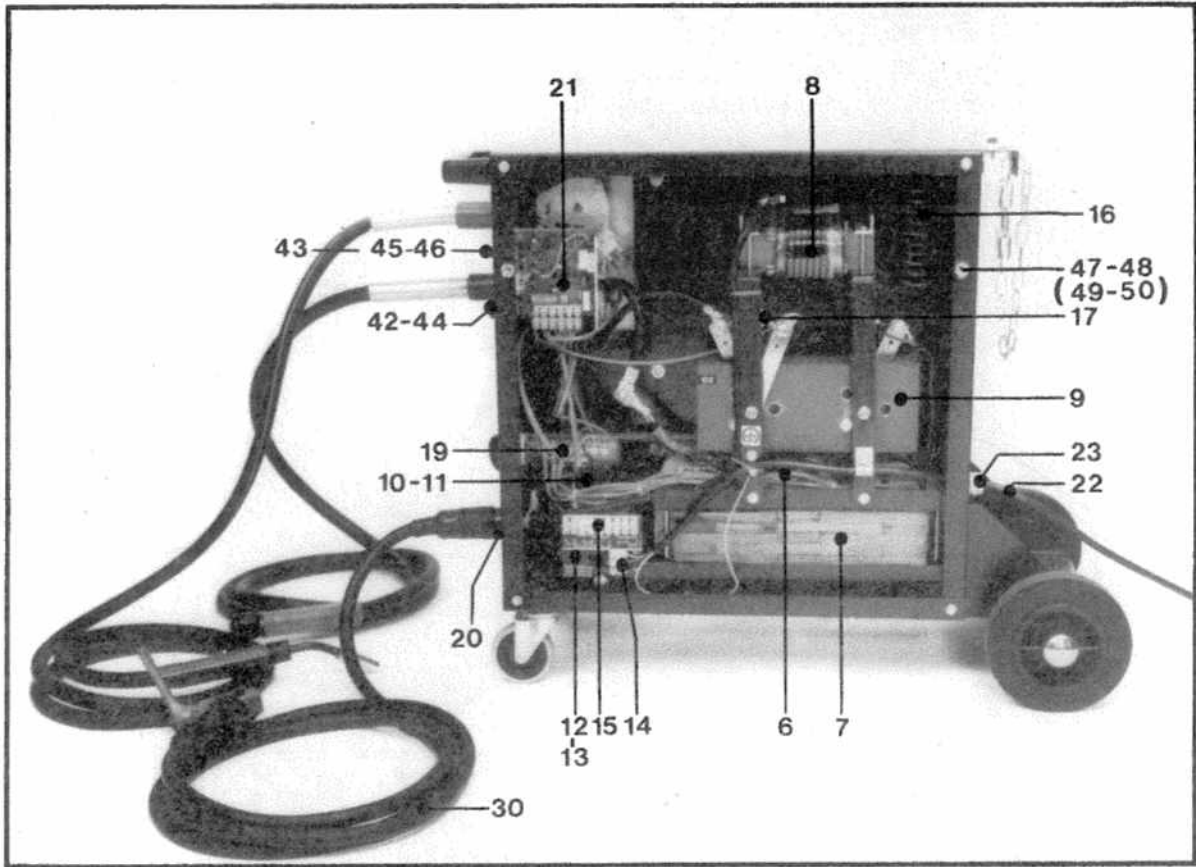
AUTOMIG 180





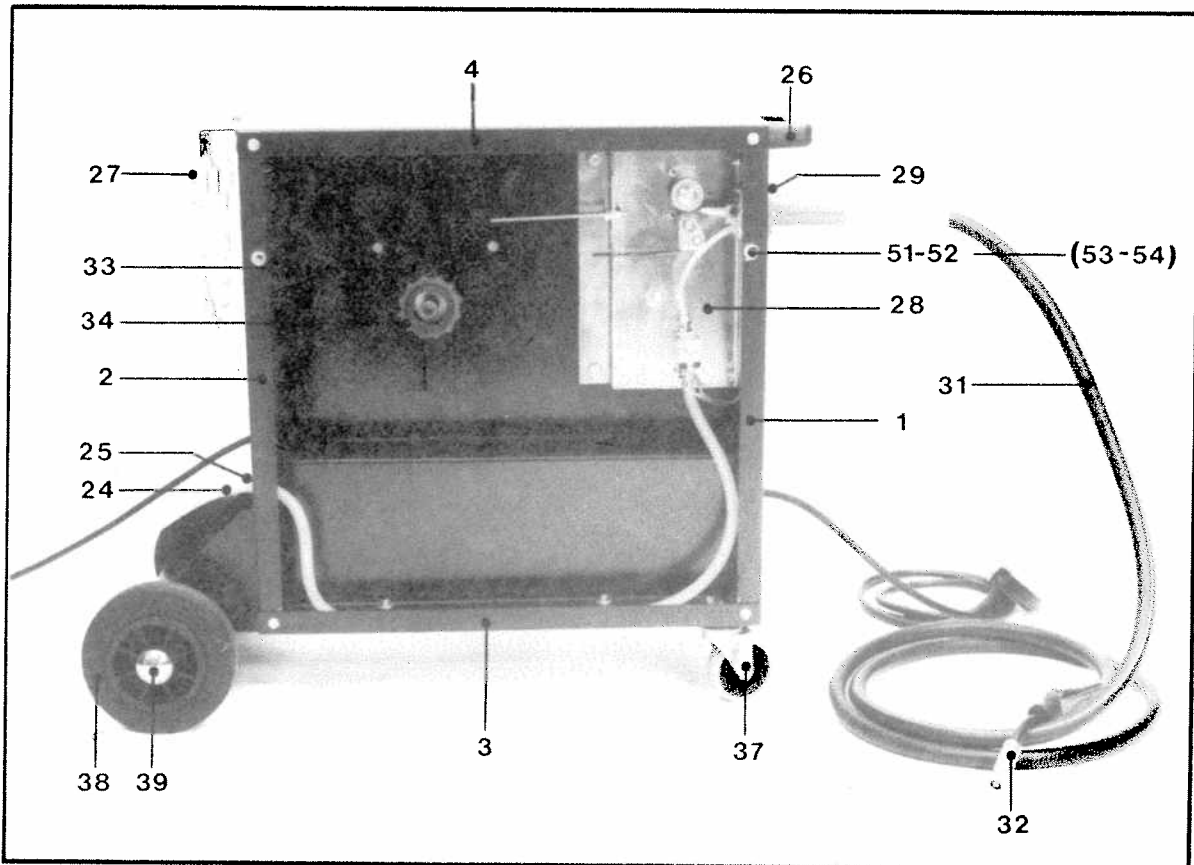
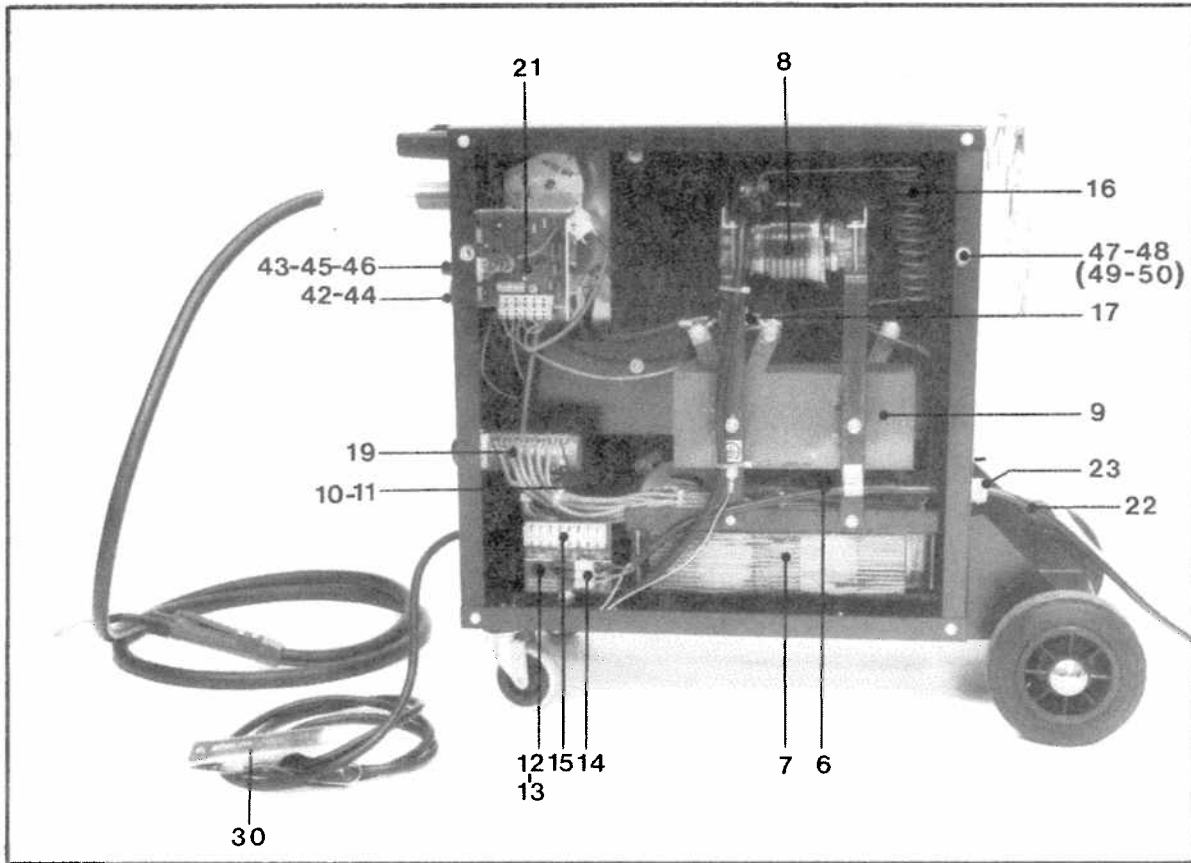
1	61110770	Frontplade, sort	Kabinett, schwarz	Plaque d'avant, noire
2	70120771	Bagplade, sort	Front Abschirmdeckel, schwarz	Plaque de derrière, noire
3	24310771	Bund, sort	Boden, schwarz	Fond, noire
4	24410771	Låg, sort	Deckel, schwarz	Couvercle, noire
5	24410781	Sideskærm, grøn	Abschirmdeckel, grün	Plaque latérale, verte
6	73210770	Strømkilde komplet (3x380)	Strømtel komplett (3x380)	Alimentation complète (3x380)
6	73210771	Strømkilde komplet (3x415)	Strømtel komplett (3x415)	Alimentation complète (3x415)
6	73210772	Strømkilde komplet (3x220/380)	Strømtel komplett (3x220/380)	Alimentation complète (3x220/380)
6	73210773	Strømkilde komplet (3x200)	Strømtel komplett (3x200)	Alimentation complète (3x200)
7	16120770	Svejsetrafo m. omskifter (3x380)	Schweiss Trafo mit Stufenschalter (3x380)	Transformateur de soudage avec commutateur (3x380)
7	16120771	Svejsetrafo m. omskifter (3x415)	Schweiss Trafo mit Stufenschalter (3x415)	Transformateur de soudage avec commutateur (3x415)
7	16120772	Svejsetrafo m. omskifter (3x220/380)	Schweiss trafo mit Stufenschalter (3x220/380)	Transformateur de soudage avec commutateur (3x220/380)
7	16120773	Svejsetrafo m. omskifter (3x200)	Schweiss trafo mit Stufenschalter (3x200)	Transformateur de soudage avec commutateur (3x200)
9	12270100	Ensætter	Gleichrichter	Redresseur de courant
10	16160004	Styrestromtransformator (380-220)	Control transformer (380-220)	Transformateur de courant de commande (380-220)
10	16160048	Styrestromtransformator (415)	Control transformer (415)	Transformateur de courant de commande (415)
11	17148001	Styrestromtransformator (200)	Control transformer (200)	Transformateur de courant de commande (200)
11	17148001	Kontaktør C10	Kontaktor C10	Contacteur C10
12	17160003	Sikringsholder	Holder for fuse	Porte fusible
13	17172002	Sikring 200 mA	Fuse 200 ma	Fusible 200 mA
13	17172004	Sikring 400 mA	Fuse 400 ma	Fusible 400 mA
15	18192009	Omslillingsnuffe	Switch block	Manchon de changement entr.
17	74420008	RC led	RC-protection	Commutateur, Breiter
19	17250031	Omskifter, Breiter	Switch, Breiter	Commutateur, Ernst Dreefs
19	17251002	Omskifter, Ernst Dreefs	Switch, Ernst Dreefs	Commutateur, Ernst Dreefs
21	76116185	Elektronikenhed	Control unit	Unit électronique
22	92270150	Netkabel	Mains supply cable	Câble d'alimentation
23	18480014	Kabelforskræning	Cable connection	Manchon fileté de câble
24	74120010	Gasslange	Gas hose	Tuyauterie de gaz
25	18470002	Gumtjulle	Rubber protection	Revêtement caoutchouté
26	45050007	Håndtag	Handle	Poignée
27	42410001	Kæde	Chain	Chaîne
28	73410027	Trådremfjerdingsenhed for Migatronic slange	Wire feed unit for Migatronic hose	Avance de fils de tuyaux Migatronic
29	26150004	Reset for slange for Migatronic slange	Protection for Migatronic hose	Anneau de protection de tuyaux Migatronic
30	80571002	Stelkabel	Earth cable	Kabel de mise
31	80180001	Svejseslange 3 meter Migatronic	Welding hose 3 m, Migatronic	Tuyau souple de soudage 3m, Migatronic
32	80150022	Svejsespistol 1200 0,8	Torch 1200 0,8	Chalumeau de soudage 1200 0,8
33	45050001	Trådbræmme	Hub for spool	Freinage de fils
34	45050002	Metrik for trådbræmme	Nut for hub	Ecrou de freinage de fils
37	44220081	Drejehjul	Swivelling wheel	Roue pivotante
38	44210160	Endenavshjul	Wheel	Roue d'extrémité de moyeu
39	44610001	Navkapsel	Wheel cap	Couvre-moyeu
42	18502606	Knap ø36	Button ø36	Bouton ø36
43	18502602	Knap ø15	Button ø15	Bouton ø15
44	18521306	Deksel for knap ø36	Cover for button ø36	Couvercle de bouton ø36
45	18521302	Deksel for knap ø15	Cover for button ø15	Couvercle de bouton ø15
46	18511302	Afdækning for ø15 knap	Figure dial for button ø15	Cadrant de bouton ø15
47	41319005	Holdelås, skruer, (kabinett)	Lock, screw, (case)	Agrafe de retenue, vis, (carrosserie)
48	41319006	Metrik for holdelås, skruer, (kabinett)	Nut for lock, screw, (case)	Agrafe de retenue, doigt, (carrosserie)
49	41319007	Tryklås, skruer, (skærm)	Fastener, screw (screen)	Bouton à pression, vis, (plaque)
50	41319008	Holdeskive for tryklås, skruer, (skærm)	Disc for fastener, screw, (screen)	Disque de retenue pour bouton de pression, vis, (plaque)
51	41319009	Holdelås, finger, (kabinett)	Lock, finger, (case)	Agrafe de retenue, doigt, (carrosserie)
52	41319010	Metrik for holdelås, finger, (kabinett)	Nut for lock, finger, (case)	Agrafe de retenue, doigt, (carrosserie)
53	41319011	Tryklås, finger, (skærm)	Fastener, finger, (screen)	Bouton à pression, doigt, (plaque)
54	41319012	Holdeskive for tryklås, finger, (skærm)	Disc for fastener, finger, (screen)	Disque de retenue pour bouton à pression, doigt, (plaque)
	17150004	Termosikring	Overheating protection	Thermo-relais
	81950003	Mig spray	Mig Spray	Mig Spray

AUTOMIG 185



1	61110730	Frontplade, sort	Front Abschirmdeckel, schwarz
2	70120771	Bagplade, sort	Hintere Abschirmdeckel, schwarz
3	24310771	Bund, sort	Boden, schwarz
4	24410771	Låg, sort	Deckel, schwarz
5	24410781	Sideskærm, grøn	Abschirmdeckel, grün
6	73210790	Strømkilde komplet (3x380)	Stromteil komplett (3x380)
6	73210791	Strømkilde komplet (3x415)	Stromteil komplett (3x415)
6	73210792	Strømkilde komplet (3x220/380)	Stromteil komplett (3x220/380)
6	73210793	Strømkilde komplet (3x200)	Stromteil komplett (3x200)
7	16120790	Svejseskræft m. omskifter (3x380)	Schweißs Trafo mit Stufenschalter (3x380)
7	16120791	Svejseskræft m. omskifter (3x415)	Schweißs Trafo mit Stufenschalter (3x415)
7	16120792	Svejseskræft m. omskifter (3x220/380)	Schweißs Trafo mit Stufenschalter (3x220/380)
7	16120793	Svejseskræft m. omskifter (3x200)	Schweißs Trafo mit Stufenschalter (3x200)
8	16410800	Drosselspøle	Drosselspule
9	12270100	Erstatrer	Gleichrichter
10	16160004	Styrestromtransformator (380-220)	Steuerstromtrafo (380-220)
10	16160046	Styrestromtransformator (415)	Steuerstromtrafo (415)
10	16160047	Styrestromtransformator (200)	Steuerstromtrafo (200)
11	17140001	Kontaktør C10	Kontaktor C10
11	17140002	Kontaktør C16 (220/380 - 200)	Kontaktor C16 (220/380 - 200)
12	17160001	Sikringsholder	Halter für Sicherung
13	17172002	Sikring 200 mA	Sicherung 200 mA
13	17172004	Sikring 400 mA	Sicherung 400 mA
14	18193203	Nettilslutningsmøffe	Anschlusleiste
15	18193209	Omsstillingsmøffe	Schaltermøffe
16	14820007	Modstandstråd	Widerstand
17	74420008	RC led	Überspannungsschutz
19	17250027	Omskifter, Breiter	Stufenschalter, Breiter
19	17251003	Omskifter, Ernst Dreefs	Stufenschalter, Ernst Dreefs
20	18110002	Dinseghjoring	Dinse
21	76116185	Elektronkenhed	Elektronikeinheit
22	92270150	Netkabel	Netzkabel
23	18480014	Kabelforskrning	Kabelverschraubung
24	74720010	Gasslange	Gasschlauch
25	18470002	Gummitulle	Schutz
26	45050007	Håndtag	Handgriff
27	42410001	Kæde	Kette
28	73410035	Trådfremføringshed for Migatronik slange	Drahtvorschiebeinheit für Migatronik Schlauch
29	26150004	Roset for slange for Migatronik slange	Schutz für Migatronik Schlauch
30	80570004	Stølkabel	Masskabel
31	80180001	Svejseslange 3 meter Migatronik	Schweißschlauch 3 m, Migatronik
32	80150022	Svejsespistol 1200 0,8	Schweißspistole 1200 0,8
33	45050001	Trådbremse	Drahthalter
34	45050002	Møtrik for trådbremse	Mutter für Drahthalter
37	44220081	Drejehjul	Rad, dreibar
38	44210160	Endenavshjul	Rad
39	44610001	Navkapsel	Radkapsel
41	80175150	Svejseslange 165C	Schweißschlauch 165C
42	18502606	Knap ø36	Knopf ø36
43	18502602	Knap ø15	Knopf ø15
44	18521306	Dæksel for knap ø36	Deckel für den Knopf ø36
45	18521302	Dæksel for knap ø15	Deckel für den Knopf ø15
46	18511302	Afdækning for ø15 knap	Zahlscheibe für den Knopf ø15
47	41319005	Holdelås, skruer, (kabinett)	Haltenocken, Schraube, (Kabinett)
48	41319006	Møtrik for holdelås, skruer, (kabinett)	Mutter für den Haltenocken, Schraube, (Kabinett)
49	41319007	Tryklås, skruer, (skærm)	Verchlussspaffen, Schraube, (Abschirmdeckel)
50	41319008	Holdeskive for tryklås, skruer, (skærm)	Haltescheibe für Verschlussspaffen, Schraube, (Abschirmdeckel)
51	41319009	Holdelås, finger, (kabinett)	Haltenocken, Finger, (Kabinett)
52	41319010	Møtrik for holdelås, finger, (kabinett)	Mutter für Haltenocken, Finger, (Kabinett)
53	41319011	Tryklås, finger, (skærm)	Verchlussspaffen, Finger, (Abschirmdeckel)
54	41319012	Holdeskive for tryklås, finger, (skærm)	Haltescheibe für Verschlussspaffen, Finger, (Abschirmdeckel)
17150004	Termosikring	Termosicherung	Thermo-relai
81950003	Mig spray	Mig Spray	Mig Spray

AUTOMIG 200

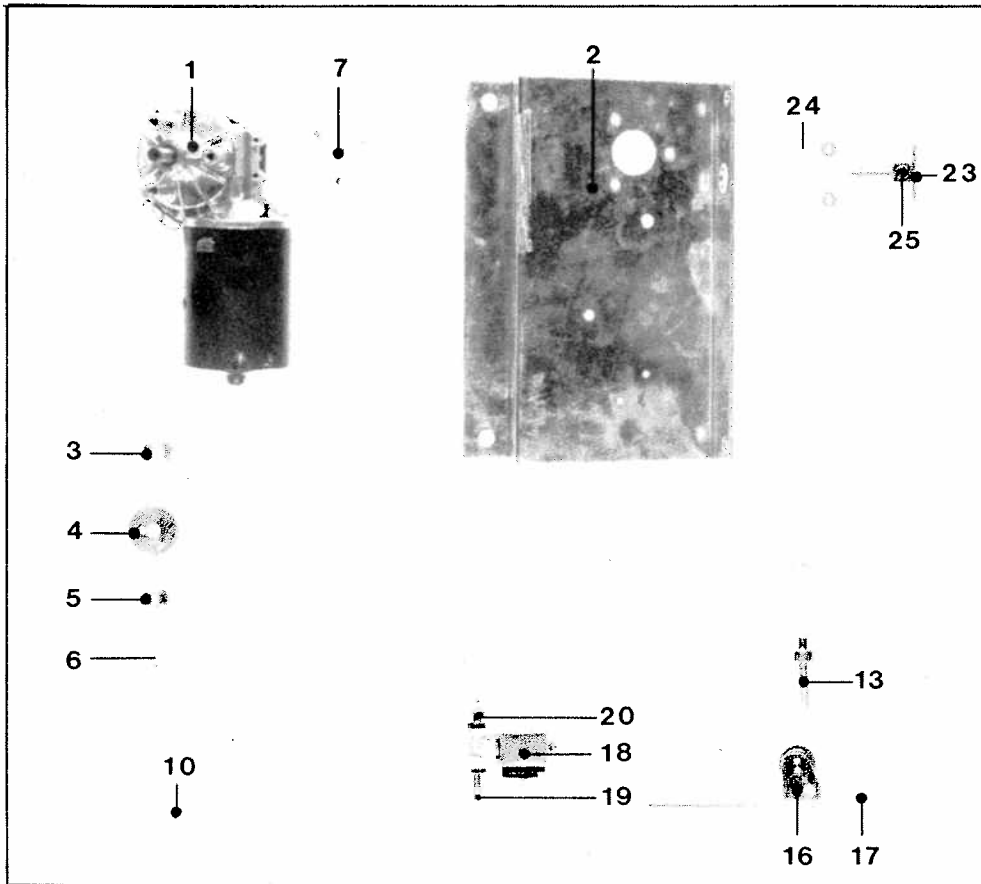


# AUTOMIG 200

<p>1 61110800 Frontplade, sort                  2 70120771 Bagplade, sort                  3 24310771 Bund, sort                  4 24410771 Låg, sort                  5 24410781 Sideskærm, grøn                  6 73210800 Strømkilde komplet (3x380)                  7 73210801 Strømkilde komplet (3x415)                  8 73210802 Strømkilde komplet (3x220/380)                  9 73210803 Strømkilde komplet (3x200)                  10 16120800 Svejsetrafo m. omskifter (3x380)                  11 16120801 Svejsetrafo m. omskifter (3x415)                  12 16120802 Svejsetrafo m. omskifter (3x220/380)                  13 16120803 Svejsetrafo m. omskifter (3x200)                  14 16410800 Drosselspule                  15 12270171 Ensretter                  16 16160004 Styrestrømstransformator (380-220)                  17 16160046 Styrestrømstransformator (415)                  18 16160047 Styrestrømstransformator (200)                  19 17140001 Kontaktor C10                  20 17160001 Sikringsholder                  21 17172002 Sikring 200 mA                  22 17172004 Sikring 400 mA                  23 18193203 Nettilslutningsmuffe                  24 18193209 Omstillingsmuffe                  25 14820007 Modstandstråd                  26 74420008 RC led                  27 17250019 Omskifter, Breiter                  28 17251004 Omskifter, Ernst Dreefs                  29 76116185 Elektronikeenhed                  30 92270150 Netkabel                  31 18480014 Kabeleforakrunding                  32 74120010 Gasslange                  33 18470002 Gummitylle                  34 45050007 Håndtag                  35 42410001 Kæde                  36 73410027 Trådfremringsenhed for Migatronic slange                  37 26150004 Roset for slange for Migatronic slange                  38 80571002 Støjkabel                  39 80180001 Svejseislange 3 meter Migatronic                  40 80150022 Svejsepiistol 120D 0,8                  41 45050001 Trådbremse                  42 45050002 Metrik for trådbremse                  43 44220081 Drejehjul                  44 44210160 Endenavshjul                  45 44610001 Navkassel                  46 18502606 Knap ø36                  47 18502602 Knap ø15                  48 18501306 Dæksel for knap ø36                  49 18501302 Dæksel for knap ø15                  50 18511302 Afdekning for ø15 knap                  51 41319005 Holdelås, skruer, (kabinett)                  52 41319006 Metrik for holdelås, skruer, (kabinett)                  53 41319007 Tryklås, skruer, (skærm)                  54 41319008 Holdeskive for tryklås, skruer, (skærm)                  55 41319009 Holdelås, finger, (kabinett)                  56 41319010 Metrik for holdelås, finger, (kabinett)                  57 41319011 Tryklås, finger, (skærm)                  58 41319012 Holdeskive for tryklås, finger, (skærm)                  59 17150004 Termosikring                  60 81950003 Mig spray</p>	<p>Front panel, black                  Back panel, black                  Bottom, black                  Cover, black                  Side panel, green                  Power source complete (3x380)                  Power source complete (3x415)                  Power source complete (3x220/380)                  Power source complete (3x200)                  Welding transformer with switch (3x380)                  Welding transformer with switch (3x415)                  Welding transformer with switch (3x220/380)                  Welding transformer with switch (3x200)                  Inductor                  Rectifier                  Control transformer (380-220)                  Control transformer (415)                  Control transformer (200)                  Contactor C10                  Holder for fuse                  Fuse 200 mA                  Fuse 400 mA                  Input terminal block                  Switch block                  Resistor                  RC-protection                  Switch, Breiter                  Switch, Ernst Dreefs                  Control unit                  Mains supply cable                  Cable connection                  Gas hose                  Rubber protection                  Handle                  Chain                  Wire feed unit for Migatronic hose                  Protective ring for Migatronic hose                  Earth cable                  Welding hose 3 m, Migatronic                  Torch 120D 0,8                  Hub for spool                  Nut for hub                  Swivelling wheel                  Wheel                  Wheel cap                  Button ø36                  Button ø15                  Cover for button ø36                  Cover for button ø15                  Figure dial for button ø15                  Nut for lock, screw, (case)                  Lock, screw, (case)                  Fastener, screw, (screen)                  Disc for fastener, screw, (screen)                  Lock, finger, (case)                  Nut for lock, finger, (case)                  Fastener, finger, (screen)                  Disc for fastener, finger, (screen)                  Overheating protection                  Mig spray</p>	<p>Front Abschirmdeckel, schwarz                  Hintere Abschirmdeckel, schwarz                  Boden, schwarz                  Deckel, schwarz                  Abschirmdeckel, grün                  Stromteil komplett (3x380)                  Stromteil komplett (3x415)                  Stromteil komplett (3x220/380)                  Stromteil komplett (3x200)                  Schweißs Trafo mit Stufenschalter (3x380)                  Schweißs Trafo mit Stufenschalter (3x415)                  Schweißs Trafo mit Stufenschalter (3x220/380)                  Schweißs Trafo mit Stufenschalter (3x200)                  Drosselspule                  Gleichrichter                  Steuerstromtrafo (380-220)                  Steuerstromtrafo (415)                  Steuerstromtrafo (200)                  Kontaktor C10                  Halter für Sicherung                  Sicherung 200 mA                  Sicherung 400 mA                  Anschlussleiste                  Schaltermuffe                  Widerstand                  Überspannungsschutz                  Stufenschalter, Breiter                  Stufenschalter, Ernst Dreefs                  Elektronikeinheit                  Netzkabel                  Kabelverschraubung                  Gasschlauch                  Schutz                  Handgriff                  Kette                  Drahtvorschubeinheit für Migatronic Schlauch                  Schutz für Migatronic Schlauch                  Masskabel                  Schweisseschlauch 3m, Migatronic                  Schweißspistole 120D 0,8                  Drahthalter                  Mutter für Drahthalter                  Rad, drehbar                  Rad                  Radkapsel                  Knopf ø36                  Knopf ø15                  Deckel für den Knopf ø36                  Deckel für den Knopf ø15                  Zahnradscheibe für den Knopf ø15                  Haltenocken, Schraube, (Kabinett)                  Mutter für Haltenocken, Schraube, (Kabinett)                  Verschlusszapfen, Schraube, (Abschirmdeckel)                  Haltescheibe für Verschlusszapfen, Schraube, (Abschirmdeckel)                  Haltenocken, Finger, (Kabinett)                  Mutter für Haltenocken, Finger, (Kabinett)                  Verschlusszapfen, Finger, (Abschirmdeckel)                  Haltescheibe für Verschlusszapfen, Finger, (Abschirmdeckel)                  Termosicherung                  Mig Spray</p>	<p>Plaque d'avant, noire                  Plaque de derrière, noire                  Fond, noire                  Couverture, noire                  Plaque latérale, verte                  Alimentation complète (3x380)                  Alimentation complète (3x415)                  Alimentation complète (3x220/380)                  Alimentation complète (3x200)                  Transformateur de soudage avec commutateur (3x380)                  Transformateur de soudage avec commutateur (3x415)                  Transformateur de soudage avec commutateur (3x220/380)                  Transformateur de soudage avec commutateur (3x200)                  Bobine d'inductance                  Redresseur de courant                  Transformateur de courant de commande (380-220)                  Transformateur de courant de commande (415)                  Transformateur de courant de commande (200)                  Contacteur C10                  Porte fusible                  Fusible 200 mA                  Fusible 400 mA                  Manchon de branchement au réseau                  Résistance du fil                  Joint de protection contre surcharge                  Commutateur, Breiter                  Commutateur, Ernst Dreefs                  Unit électronique                  Câble d'alimentation                  Manchon fileté de câble                  Tuyauterie de gaz                  Revêtement caoutchouté                  Poignée                  Chaîne                  Avance de fils de tuyaux Migatronic                  Anneau de protection de tuyaux Migatronic                  Câble de mise                  Tuyau souple de soudage 3m, Migatronic                  Chalumeau de soudage 120D 0,8                  Freinage de fils                  Ecrou de freinage de fils                  Roue pivotante                  Roue d'extrémité de moyeu                  Couvre-moyeu                  Bouton ø36                  Bouton ø15                  Couverture de bouton ø36                  Couverture de bouton ø15                  Cadran de bouton ø15                  Agrafe de retenue, vis, (carrosserie)                  Ecrou pour agrafe de retenue, vis, (carrosserie)                  Bouton à pression, vis, (plaque)                  Disque de retenue pour bouton de pression, vis, (plaque)                  Agrafe de retenue, doigt, (carrosserie)                  Ecrou pour agrafe de retenue, doigt, (carrosserie)                  Bouton à pression, doigt, (plaque)                  Disque de retenue pour bouton à pression, doigt, (plaque)                  Thermo-relai                  Mig Spray</p>
---	---	--	---

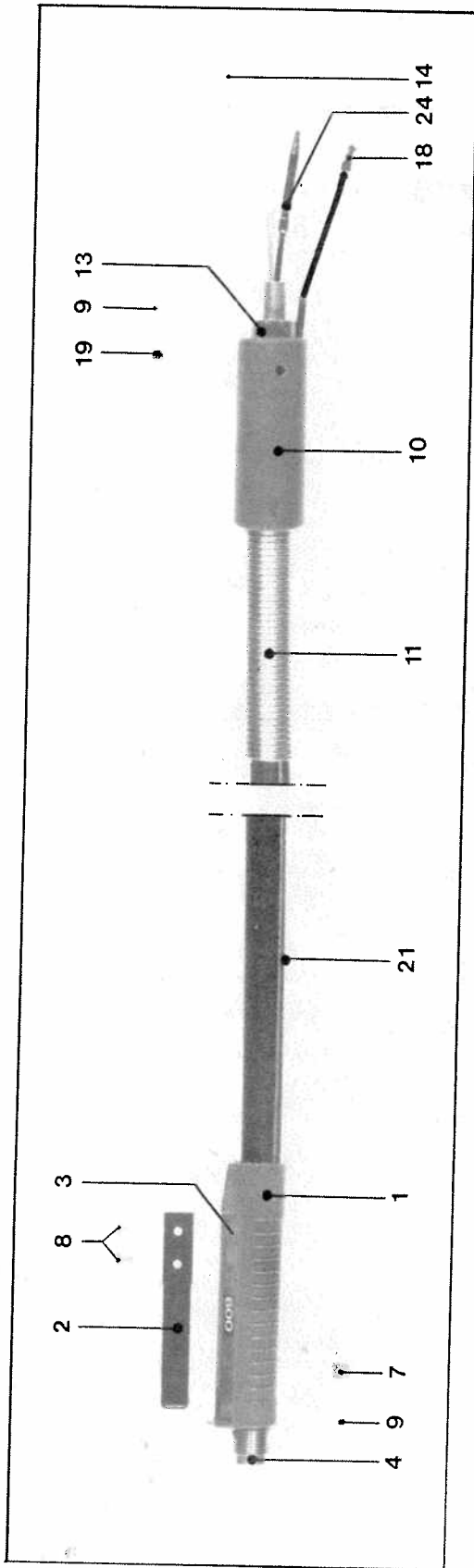
TRÅDFREMFØRING  
 WIRE FEED DRIVE UNIT  
 DRAHTVORSCHUBEINHEIT  
 DISPOSITIF DE GUIDAGE DE FIL

AUTOMIG 140 MONO - 180 MONO - 140 - 180 - 200



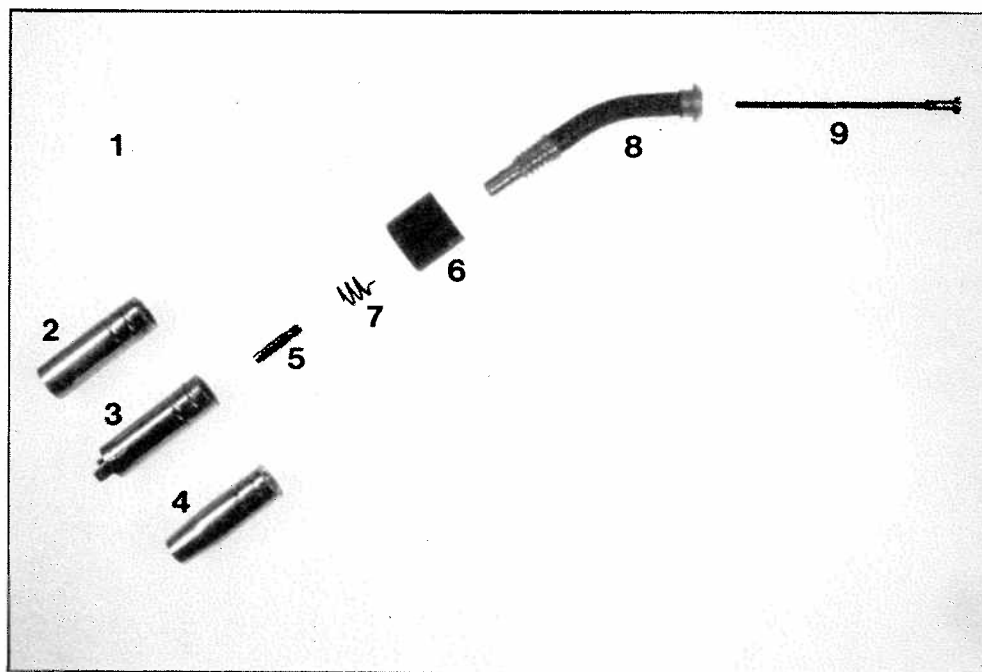
73410027	Trådfremføring komplet	Wire feed unit complete	Drahtvorschubeinheit komplett	Dispositif complet de guidage de fil
1	17220022	Motor SWF	Motor SWF	Moteur SWF
2	70410013	Konsol	Konsol	Console
3	72210002	Medbringer	Mitbringer	Pièce d'entraînement
4	25610110	Trådtrisse 0,6-0,8 Fe	Dråhtrolle 0,6-0,8 Fe	Bobine de déroulement de fils 0,6-0,8 Fe
4	25650111	Trådtrisse 0,8-1,0 Al.	Dråhtrolle 0,8-1,0 Al	Bobine de déroulement de fils 0,8-1,0 Al
5	25611001	Låseskive	Scheibe	Disque de blocage
6	40310412	CHJ unbraco skrue	CHJ imbuss Schraube	Vis CHJ
7	40310616	CHJ unbraco skrue	CHJ imbuss Schraube	Vis CHJ
10	30110001	Trådlider Fe	Dråhtführungsspirale Fe	Guidage de fil de Fe
10	30110002	Trådlider Al	Dråhtführungsspirale Al	Guidage de fil d'Al
15	25410059	Tap for trådtrykker	Welle für Drahthalter	Cheville pour serrage de fil
18	72610002	Trådtrykker komplet	Drahthalter komplet	Serrage de fil complet
19	42510008	Seegerring	Seegerring	Bague Seeger
18	17230001	Magnetventil	Magnetventil	Vanne Solénoïde
19	43320031	Slangestuds	Schlauchstutz	Raccord d'extrémité
20	43220001	CL forskrning	CL anschluss	Pièce d'assemblage CL
23	71110006	Kobling	Adaptor	Dispositif de raccordement
24	40310408	CHJ unbraco skrue	CHJ imbuss Schraube	Vis CHJ
25	40310608	Pinol unbraco skrue	Pinol imbuss Schraube	Vis unbraco Pinol

SVEJSESLANGE 120 FOR 120/120D PISTOL  
 WELDING HOSE 120 FOR 120/120D TORCH  
 SCHWEISSBRENNERPAKET 120 FÜR 120/120D SCHWEISSPISTOLE  
 TUYAU SOUPLE 120 POUR 120/120D PISTOLET DE SOUDAGE



1	80100051	Håndtag, grøn	Handgriff, grün
2	80100052	Kontaktarm	Taster
3	80100053	Kontaktskinne	Mikro Schalter
4	80100054	Nippel	Nippel
7	40950808	Nylon skrue	Nylon Schraube
8	40250406	UHJ skrue	UHJ Schraube
9	40510404	Unbrakoskrue	Imbuss Schraube
10	80100057	Slangebeskytter	Knickschutz
11	80100058	Beskyttelsesfjeder	Spiralfeder
13	80100060	Omløber	Umlaufmutter
14	74120200	Gasslange	Gasschlauch
18	18290002	Spadestik	Kabelschuh
19	40510606	Unbrakoskrue	Imbuss Schraube
21	74120100	Overtrakslange 2800 mm	Isolierschlauch 2800 mm
21	74120107	Overtrakslange 3800 mm	Isolierschlauch 3800 mm
21	74120111	Overtrakslange 4300 mm	Isolierschlauch 4300 mm
21	74120112	Overtrakslange 1300 mm	Isolierschlauch 1300 mm
24	80160001	Trådløder 0,6-0,8 3 m	Drahtführungsspirale 0,6-0,8 3 m
24	80160013	Trådløder 0,6-0,8 4 m	Drahtführungsspirale 0,6-0,8 4 m
24	80160017	Trådløder 0,6-0,8 1,5 m	Drahtführungsspirale 0,6-0,8 1,5 m
24	80160010	Trådløder 0,6-1,0 4,5 m	Drahtführungsspirale 0,6-1,0 4,5 m
24	80160015	Trådløder for Al.tråd 3 m	Drahtführungsspirale Al. 3 m
24	80160019	Trådløder for Al.tråd 1,5 m	Drahtführungsspirale Al. 1,5 m
80180001	Svejseslange komplet 3 m	Welding hose complete 3 m	Schweissbrennerpaket 3 m
80180002	Svejseslange komplet 4 m	Welding hose complete 4 m	Schweissbrennerpaket 4 m
80180003	Svejseslange komplet 1,5 m	Welding hose complete 1,5 m	Schweissbrennerpaket 1,5 m
80180004	Svejseslange komplet 4,5 m	Welding hose complete 4,5 m	Schweissbrennerpaket 4,5 m
80182001	Svejseslange komplet for Al. 3m	Welding hose complete for Al. 3m	Schweissbrennerpaket Al. 3 m
80182003	Svejseslange komplet for Al. 1,5m	Welding hose complete for Al. 1,5m	Schweissbrennerpaket Al. 1,5 m
19	9	13	Poignée, verte
10	10	10	Manette d'enclenchement
11	11	11	Glissière de contact
12	12	12	Raccord à vis
13	13	13	Vis nylon
14	14	14	Vis UHJ
15	15	15	Vis unbrago
16	16	16	Tube de protection du tuyau
17	17	17	Ressort de protection
18	18	18	Ecrou d'assemblage
19	19	19	Tuyauterie de gaz
20	20	20	Prise
21	21	21	Vis unbrago
22	22	22	Tubulure de protection 2800 mm
23	23	23	Tubulure de protection 3800 mm
24	24	24	Tubulure de protection 4300 mm
25	25	25	Tubulure de protection 1300 mm
26	26	26	Guidage de fil 0,6-0,8 3 m
27	27	27	Guidage de fil 0,6-0,8 4 m
28	28	28	Guidage de fil 0,6-0,8 1,5 m
29	29	29	Guidage de fil 0,6-1,0 4,5 m
30	30	30	Guidage de fil d'Al. 3 m
31	31	31	Guidage de fil d'Al. 1,5 m

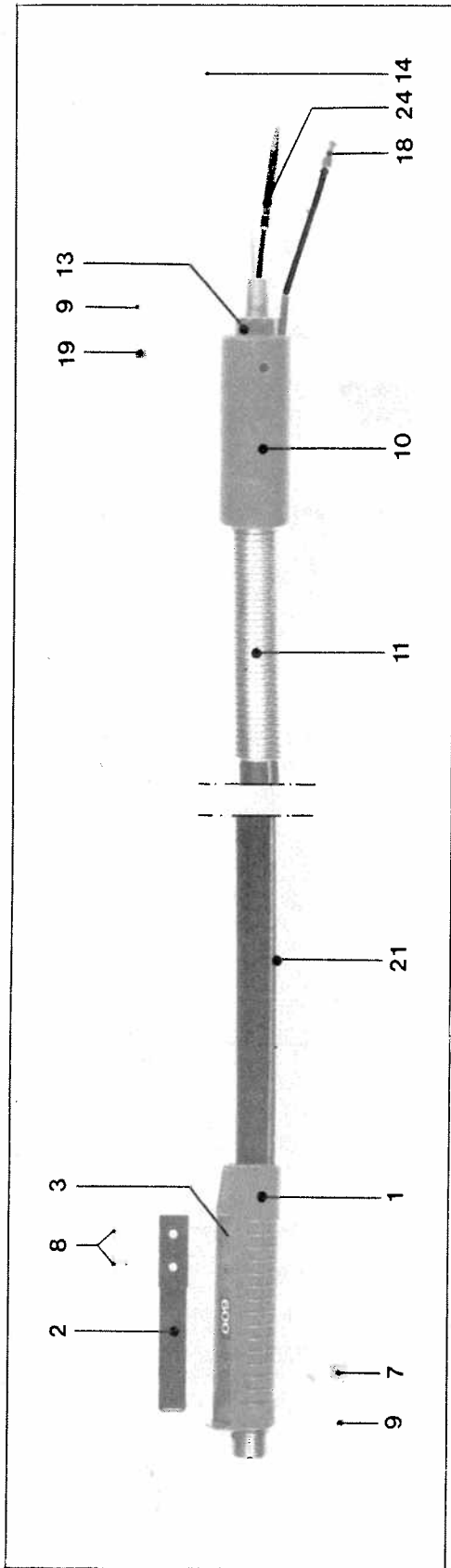
PISTOL 120 D  
 TORCH 120 D  
 SCHWEISSPISTOLE 120 D  
 PISTOLET DE SOUDAGE 120 D



1	80150020	Svejsepistol komplet 0,6	Welding torch complete 0,6	Schweisspistole komplett 0,6	Pistolet de soudage, complet 0,6
1	80150022	Svejsepistol komplet 0,8	Welding torch complete 0,8	Schweisspistole komplett 0,8	Pistolet de soudage, complet 0,8
2	80140530	Gasdyse cylindrisk	Gas nozzle cylindric	Gasdüse zylindrisch	Buse à gaz, cylindrique
3	80140022	Gasdyse punktsvejsning	Gas nozzle for spot welding	Gasdüse für Punktschweissen	Buse à gaz, soudure par points
4	80140023	Gasdyse konisk	Gas nozzle conic	Gasdüse konisch	Buse à gaz, conique
5	80130001	Kontaktdyse 0,6	Contact tip 0,6	Kontaktdüse 0,6	Prise de contact 0,6
5	80130002	Kontaktdyse 0,8	Contact tip 0,8	Kontaktdüse 0,8	Prise de contact 0,8
6	80100003	Omløber	Connecting nut	Anschlussmutter	Ecrou de raccord
7	80100021	Fjeder	Spring	Feder	Ressort
8	80100020	Knæør	Swan neck	Schwanenhals	Col de cygne
9	80100002	Trådlejer	Wire liner	Drahtführungsspirale	Guidage de fil

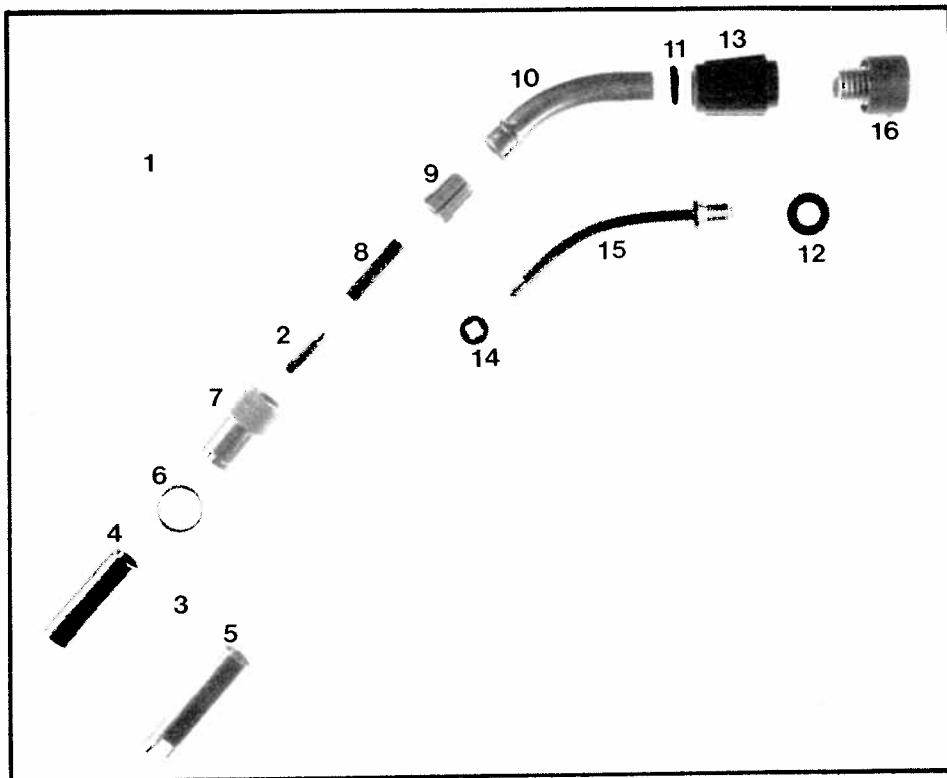


SVEJSESBLANGE 120 FOR 220 M PISTOL  
 WELDING HOSE 120 FOR 220 M PISTOL  
 SCHWEISSBRENNERPAKET 120 FÜR 220 M SCHWEISSPISTOLE  
 TUYAU SOUPLE 120 POUR 220 M PISTOLET DE SOUDAGE



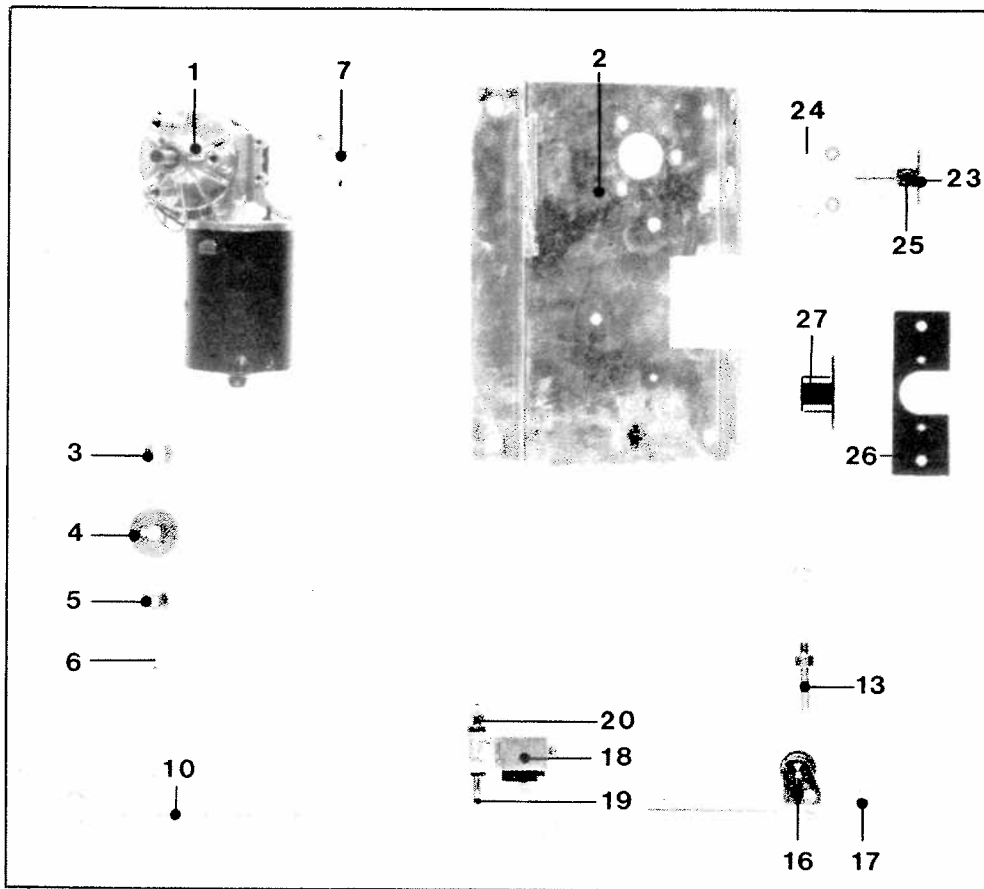
1	80100064	Håndtag, grøn	Handle, green	Handgriff, grün	Poignée, verte
2	80100052	Kontaktarm	Trigger	Taster	Manette d'enclenchement
3	80100053	Kontaktskinne	Micro switch	Mikro Schalter	Glissière de contact
7	40950808	Nylen skruer	Nylon screw	Nylon Schraube	Vis nylon
8	40250406	UHJ skruer	UHJ screw	UHJ Schraube	Vis UHJ
9	40510404	Unbrakoskrue	Allen screw	Imbuss Schraube	Vis unbrago
10	80100057	Slangebeskytter	Insulating socket	Knickschutz	Tube de protection du tuyau
11	80100058	Beskyttelsesfjeder	Protective spring	Spiralfeder	Ressort de protection
13	80100060	Omløber	Connecting nut	Umlaufmutter	Ecrou d'assemblage
14	74120200	Gasslange	Gas hose	Gasschlauch	Tuyauterie de gaz
18	18290002	Spadestik	Plug	Kabelschuh	Prise
19	40510606	Unbrakoskrue	Allen screw	Imbuss Schraube	Vis unbrago
21	74120100	Overtrækslange 2800 mm	Insulation hose 2800 mm	Isolierschlauch 2800 mm	Tubulure de protection 2800 mm
21	74120107	Overtrækslange 3800 mm	Insulation hose 3800 mm	Isolierschlauch 3800 mm	Tubulure de protection 3800 mm
21	74120111	Overtrækslange 4300 mm	Insulation hose 4300 mm	Isolierschlauch 4300 mm	Tubulure de protection 4300 mm
21	74120112	Overtrækslange 1300 mm	Insulation hose 1300 mm	Isolierschlauch 1300 mm	Tubulure de protection 1300 mm
24	80160001	Trådleder 0,6-0,8 3 m	Wire liner 0,6-0,8 3 m	Drahtführungsspirale 0,6-0,8 3m	Guidage de fil 0,6-0,8 3 m
24	80160013	Trådleder 0,6-0,8 4 m	Wire liner 0,6-0,8 4 m	Drahtführungsspirale 0,6-0,8 4m	Guidage de fil 0,6-0,8 4 m
24	80160017	Trådleder 0,6-0,8 1,5 m	Wire liner 0,6-0,8 1,5 m	Drahtführungsspirale 0,6-0,8 1,5m	Guidage de fil 0,6-0,8 1,5 m
24	80160010	Trådleder 0,6-1,0 4,5 m	Wire liner 0,6-1,0 4,5 m	Drahtführungsspirale 0,6-1,0 4,5m	Guidage de fil 0,6-0,8 4,5 m
24	80160015	Trådleder for Al.tråd 3 m	Wire liner for Al. 3 m	Drahtführungsspirale Al. 3m	Guidage de fil d'Al. 3 m
24	80160019	Trådleder for Al.tråd 1,5 m	Wire liner for Al. 1,5 m	Drahtführungsspirale Al 1,5m	Guidage de fil d'Al. 1,5 m
80180010		Svejseslange komplet 3 m	Welding hose complete 3 m	Schweissbrennerpaket 3 m	Tuyau souple, complet 3 m
80180011		Svejseslange komplet 4 m	Welding hose complete 4 m	Schweissbrennerpaket 4 m	Tuyau souple, complet 4 m
80180012		Svejseslange komplet 1,5 m	Welding hose complete 1,5 m	Schweissbrennerpaket 1,5 m	Tuyau souple, complet 1,5 m
80180013		Svejseslange komplet 4,5 m	Welding hose complete 4,5 m	Schweissbrennerpaket 4,5 m	Tuyau souple, complet 4,5 m
80182010		Svejseslange komplet for Al. 3 m	Welding hose complete for Al. 3 m	Schweissbrennerpaket Al. 3 m	Tuyau souple, complet 3 m fil Al.
80182012		Svejseslange komplet for Al. 1,5 m	Welding hose complete for Al. 1,5 m	Schweissbrennerpaket Al. 1,5 m	Tuyau souple, complet 1,5 m fil Al.

PISTOL 220 M  
 TORCH 220 M  
 SCHWEISSPISTOLE 220 M  
 PISTOLET DE SOUDAGE 220 M



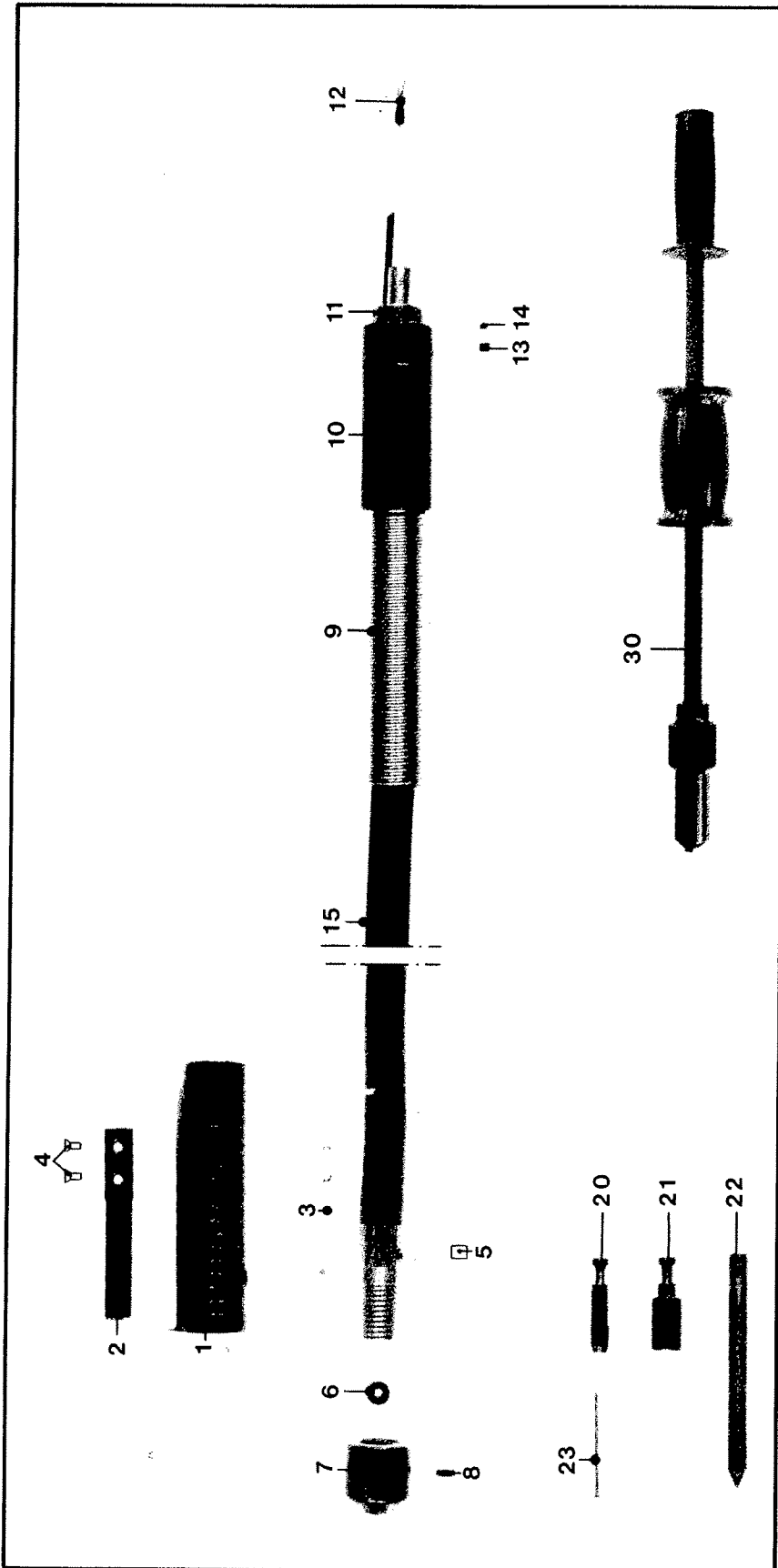
1 80120010	Svejsepistol komplet 0,6	Welding torch complete 0,6	Schweisspistole komplett 0,6	Pistolet de soudage, complet 0,6
1 80120011	Svejsepistol komplet 0,8	Welding torch complete 0,8	Schweisspistole komplett 0,8	Pistolet de soudage, complet 0,8
2 80120001	Kontaktspise 0,6	Contact tip 0,6	Kontaktspise 0,6	Prise de contact 0,6
2 80120002	Kontaktspise 0,8	Contact tip 0,8	Kontaktspise 0,8	Prise de contact 0,8
2 80120003	Kontaktspise 1,0	Contact tip 1,0	Kontaktspise 1,0	Prise de contact 1,0
2 80120004	Kontaktspise 1,2	Contact tip 1,2	Kontaktspise 1,2	Prise de contact 1,2
3 80120011	Isoleringsbøsning for gasduse	Protective bush	Spritzerschutz	Bague d'isolation de la buse à gaz
3 80120013	Gasduse cyl. for isoleringsbøsning	Gas nozzle cyl. for protective bush	Gasduse zyl. für Spritzerschutz	Buse à gaz cylindrique d'isolation de la bague
3 80120014	Gasduse punktsw. for isoleringsbøsning	Gas nozzle spot weld. for protective bush	Gasduse Punktsw. für Spritzerschutz	Buse à gaz, soudure par points, d'isolation de la bague
6 80100016	Ring for gasduseholder	Ring for nozzle holder	Ring für Gasdüsehalter	Anneau du manche de buse à gaz
7 80100016	Gasduseholder	Nozzle holder	Gasdüsehalter	Manchon de la buse à gaz
8 80110010	Kontaktbøsning	Intermediary piece	ÜBsenstock	Pièce intermédiaire
9 80120010	Isoleringsbøsning	Insulation bush	Isolierbüchse	Bague d'isolation
10 80120011	Kølerør	Cooling pipe	Kühlrohr	Table de refroidissement
11 80120011	O - ring	O - ring	O - Ring	Anneau torique
12 80100013	Fjederskive	Washer	Scheibe	Rondelle à ressort
13 80100014	Forløber	Connection nut	Anschlussmutter	Embout de raccord
14 80100015	Styr for lederrør	Ring	Führungsring	Anneau-guide, tubulure intermédiaire
15 80100012	Inderrør	Feeding tube	Führungsrohr	Tubulure intérieure, alimentation
Extra udstyr:	Special equipment:	Zusätzliche Ausrüstung:	Equipment special:	
16 80100011	Overgangsøgle fra 120 pistol til 220 M pistol	Intermediary piece for transition from 120 torch to 220 M torch	Zwischenstück für Übergang von 120 Pistole zu 220 M Pistole	Pièce intermédiaire de passage de pistolet 120 au pistolet 220 M

TRÅDFREMFORING  
 WIRE FEED DRIVE UNIT  
 DRAHTVORSCHUBEINHEIT  
 DISPOSITIF DE GUIDAGE DE FIL  
 AUTOMIG 185



73410035	Trådfremføring komplet	Wire Feed unit complete	Drahtvorschubeinheit komplett	Dispositif complet de guidage de fil
1	17220022 Motor SWF	Motor SWF	Motor SWF	Moteur SWF
2	79410017 Konsol	Bracket	Konsole	Console
3	72210002 Medbringer	Regulating ring	Mitbringer	Pièce d'entraînement
4	25610110 Trådtrisse 0,6-0,8 Fe	Wire feed roller 0,6-0,8 Fe	Drahtrolle 0,6-0,8 Fe	Bobine de déroulement de fils 0,6-0,8 Fe
4	25650111 Trådtrisse 0,8-1,0 Al	Wire feed roller 0,8-1,0 Al	Drahtrolle 0,8-1,0 Al	Bobine de déroulement de fils 0,8-1,0 Al
5	25611001 Låseskive	Seal	Scheibe	Disque de blocage
6	40310412 CHJ unbraco skrue	CHJ allen screw	CHJ imbus Schraube	Vis CHJ
7	40310616 CHJ unbraco skrue	CHJ allen screw	CHJ imbus Schraube	Vis CHJ
10	30110001 Trådleider Fe	Wire guide liner Fe	Drahtführungsspirale Fe	Guidage de fil de Fe
10	30110002 Trådleider Al	Wire guide liner Al	Drahtführungsspirale Al	Guidage de fil d'Al
13	25410059 Tap for trådtrykker	Pivot for wire pressure unit	Welle für Drahthalter	Cheville pour serrage de fil
16	72610002 Trådtrykker komplet	Wire pressure unit complete	Drahthalter komplett	Serrage de fil complet
17	42510008 Seegerring	Seal	Seegerring	Bague Seeger
18	17230001 Magnetventil	Solenoid valve	Magnetventil	Vanne Solénoïde
19	43520031 Slangestuds	Connection piece for hose	Schlauchstutz	Raccord d'extrémité
20	43220001 CL forskrning	CL connection piece	CL anschluss	Pièce d'assemblage CL
23	71110006 Kobling	Adaptor	Adaptor	Dispositif de raccordement
24	40310408 CHJ unbraco skrue	CHJ allen screw	CHJ imbus Schraube	Vis CHJ
25	40510508 Pinol unbraco skrue	Allen screw	Pinol imbus Schraube	Vis unbraco Pinol
26	24560044 Isolitplate	Isolitplate	Isolitplatte	Plaque Isolit
27	71110001 Kobling	Adaptor	Adaptor	Dispositif de raccordement

MODSTANDSSVEJSESLANGE FOR AUTOMIG 185  
 HOSE FOR RESISTANCE WELDING FOR AUTOMIG 185  
 SCHLAUCHPAKET FÜR WIDERSTANDSCHWEISSUNG FÜR AUTOMIG 185  
 TUYAU POUR SOUDAGE DES CLOUS POUR AUTOMIG 185

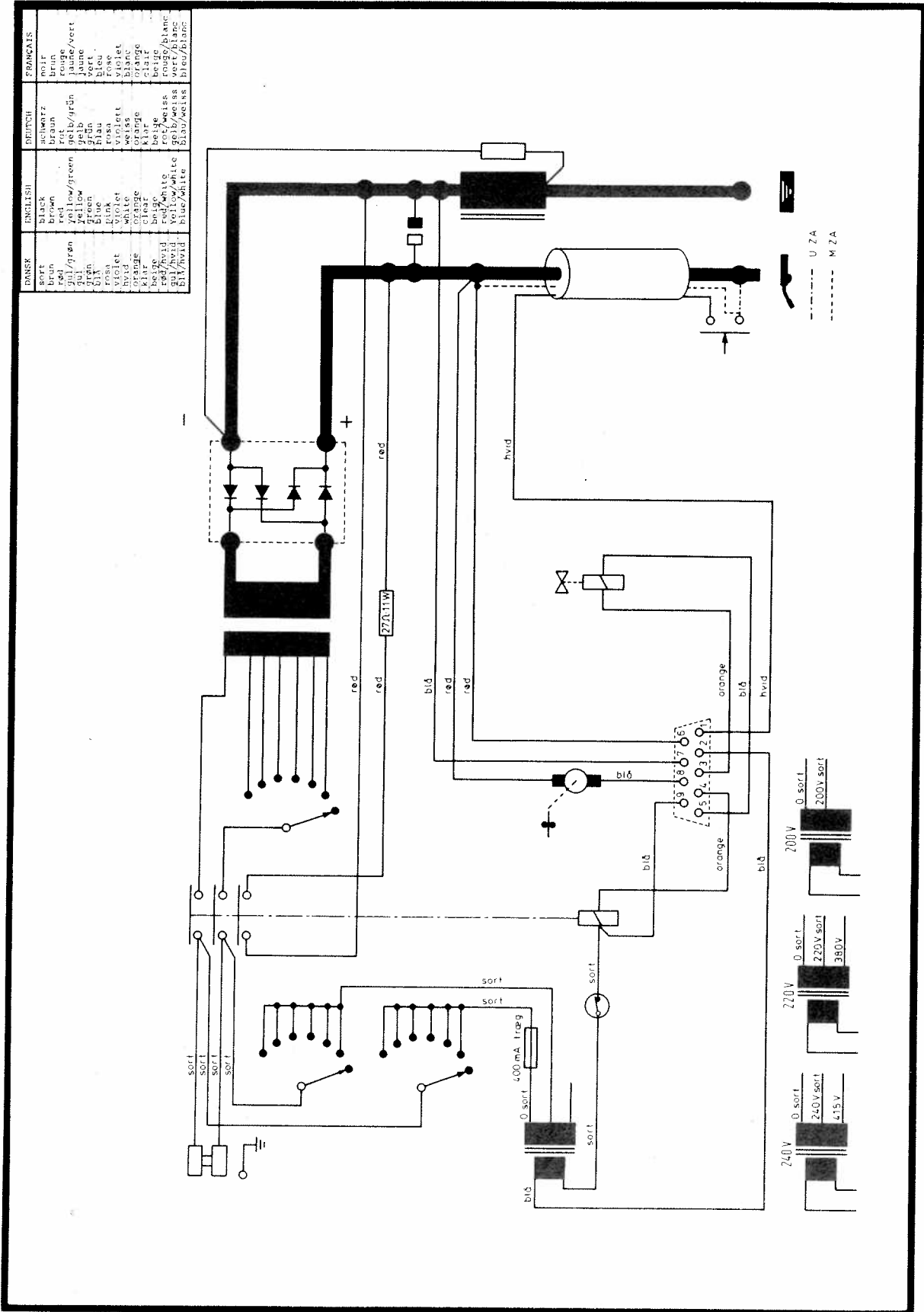


1	80100251	Håndtag	Handgriff
2	80100052	Kontaktarm	Manette d'enclenchement
3	80100053	Kontaktkinne	Glissière de contact
4	40250406	UH3 Nylon skruer	Vis nylon UH3
5	40950808	Nylon kær skruer	Vis nylon
6	80100151	Magnet	Aimant
7	25420033	Holder for punktsvejsjer	Support pour soudeur par points
8	40510510	Pinol unbracoskruer	Vis unbrago Pinol
9	80700254	Beskyttelsesfjeder	Ressort de protection
10	80100253	Slangebeskytter	Tube de protection du tuyau
11	80100256	Omløber	Ecrou d'assemblage
12	18290002	Spadestik	brise
13	40510606	Pinol unbracco skruer	Vis unbrago Pinol
14	40510404	Pinol unbracco skruer	Vis unbrago Pinol
15	74720101	Overtreksslange 3m	Tuyau de protection 3m
	80175150	Modstandssvejseslange komplet 3m	Tuyau pour soudage des clous complet 3m
16	80175150	Modstandssvejseslange komplet 3m	Tuyau pour soudage des clous complet 3m
17	25440001	Skiveholder	Support de disque
18	25440002	Udgøingsholder	Manche pour charbon
19	42790001	Kulstift	Mine de charbon
20	42790010	Cu belast st.stift	Mine en acier couverte de suivre
21	81920010	Trækhammer	Tir-clou
22	80175150	Modstandssvejseslange komplet 3m	Tuyau pour soudage des clous complet 3m
23	80175150	Modstandssvejseslange komplet 3m	Tuyau pour soudage des clous complet 3m
24	80175150	Modstandssvejseslange komplet 3m	Tuyau pour soudage des clous complet 3m
25	80175150	Modstandssvejseslange komplet 3m	Tuyau pour soudage des clous complet 3m
26	80175150	Modstandssvejseslange komplet 3m	Tuyau pour soudage des clous complet 3m
27	80175150	Modstandssvejseslange komplet 3m	Tuyau pour soudage des clous complet 3m



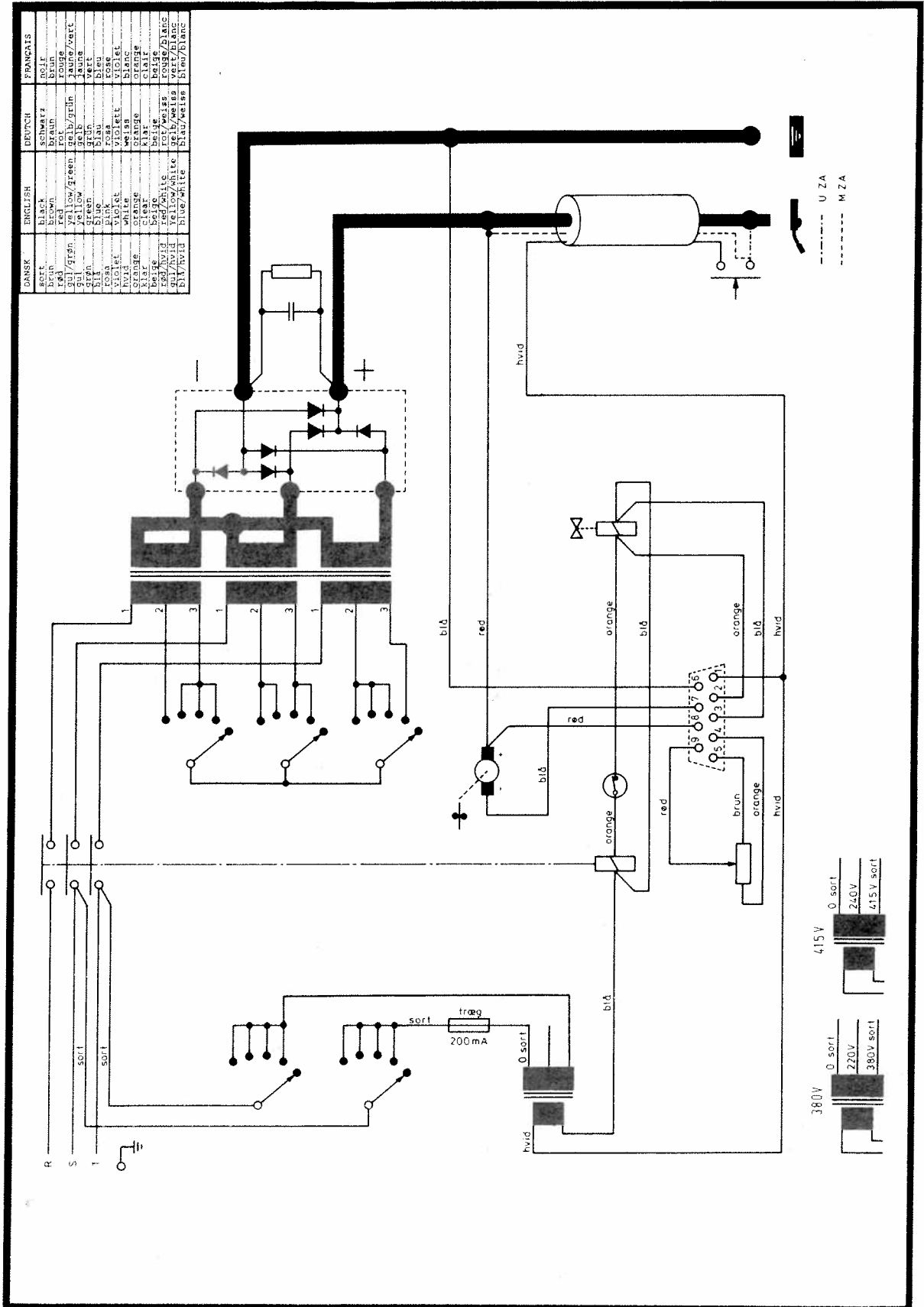
# AUTOMIG 180 MONO

KREDSLØBSDIAGRAM FOR AUTOMIG 180 MONO  
 CIRCUIT DIAGRAM FOR AUTOMIG 180 MONO  
 KOPPELDIAGRAM FÜR AUTOMIG 180 MONO  
 DIAGRAMME DE CIRCUIT POUR AUTOMIG 180 MONO



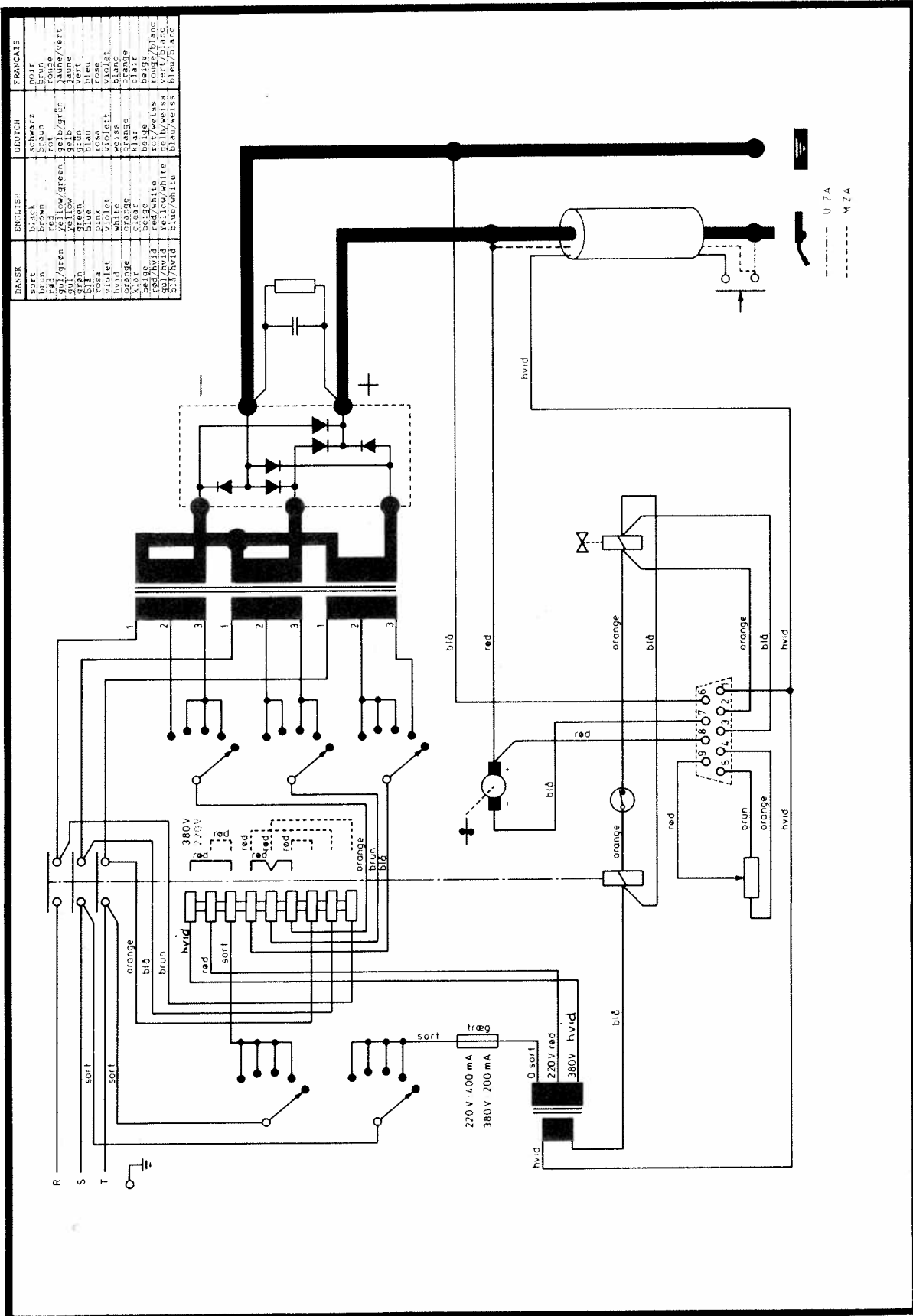
# AUTOMIG 140

KREDSLØBSDIAGRAM, 380 ELLER 415 V, FOR AUTOMIG 140  
 CIRCUIT DIAGRAM, 380 OR 415 V, FOR AUTOMIG 140  
 KOPPELDIAGRAM, 380 ODER 415 V, FÜR AUTOMIG 140  
 DIAGRAMME DE CIRCUIT, 380 OU 415 V, POUR AUTOMIG 140



# AUTOMIG 140

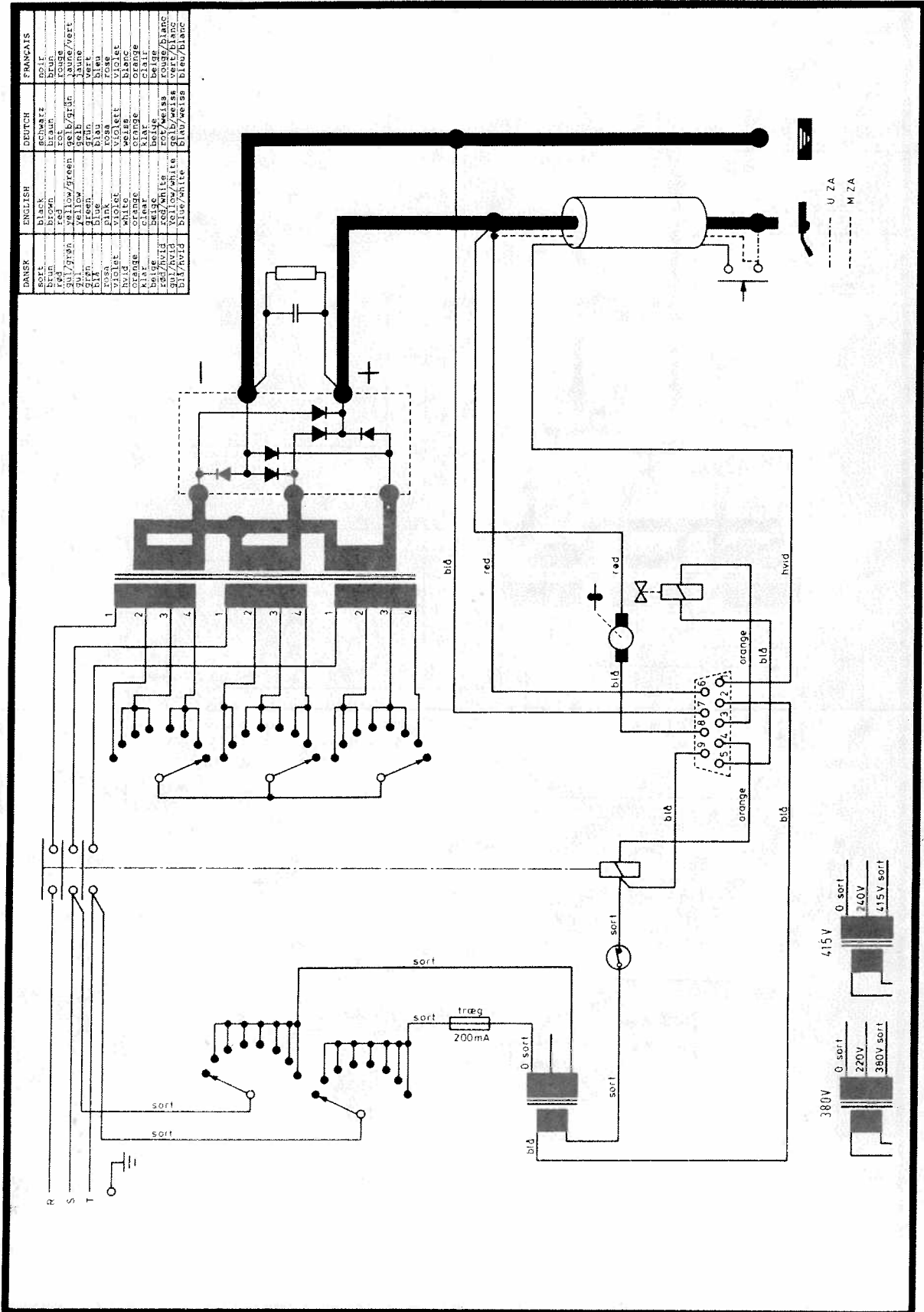
KREDSLØBSDIAGRAM, 220/380 V, FOR AUTOMIG 140  
 CIRCUIT DIAGRAM, 220/380 V, FOR AUTOMIG 140  
 KOPPELDIAGRAM, 220/380 V, FÜR AUTOMIG 140  
 DIAGRAMME DE CIRCUIT, 220/380 V, POUR AUTOMIG 140





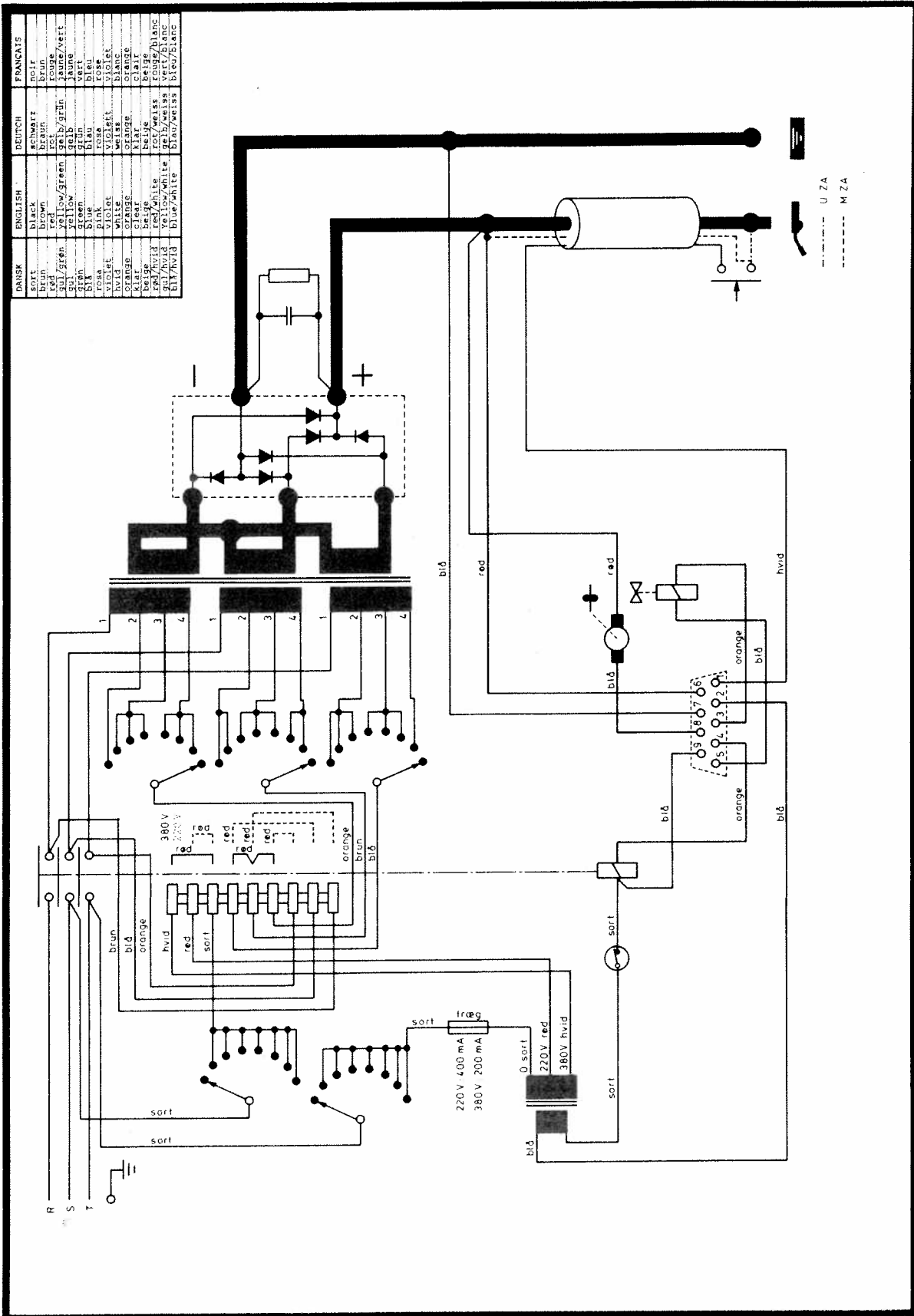
# AUTOMIG 180

KREDSLØBSDIAGRAM, 380 ELLER 415 V, FOR AUTOMIG 180  
 CIRCUIT DIAGRAM, 380 OR 415 V, FOR AUTOMIG 180  
 KOPPELDIAGRAM, 380 ODER 415 V, FÜR AUTOMIG 180  
 DIAGRAMME DE CIRCUIT, 380 OU 415 V, POUR AUTOMIG 180



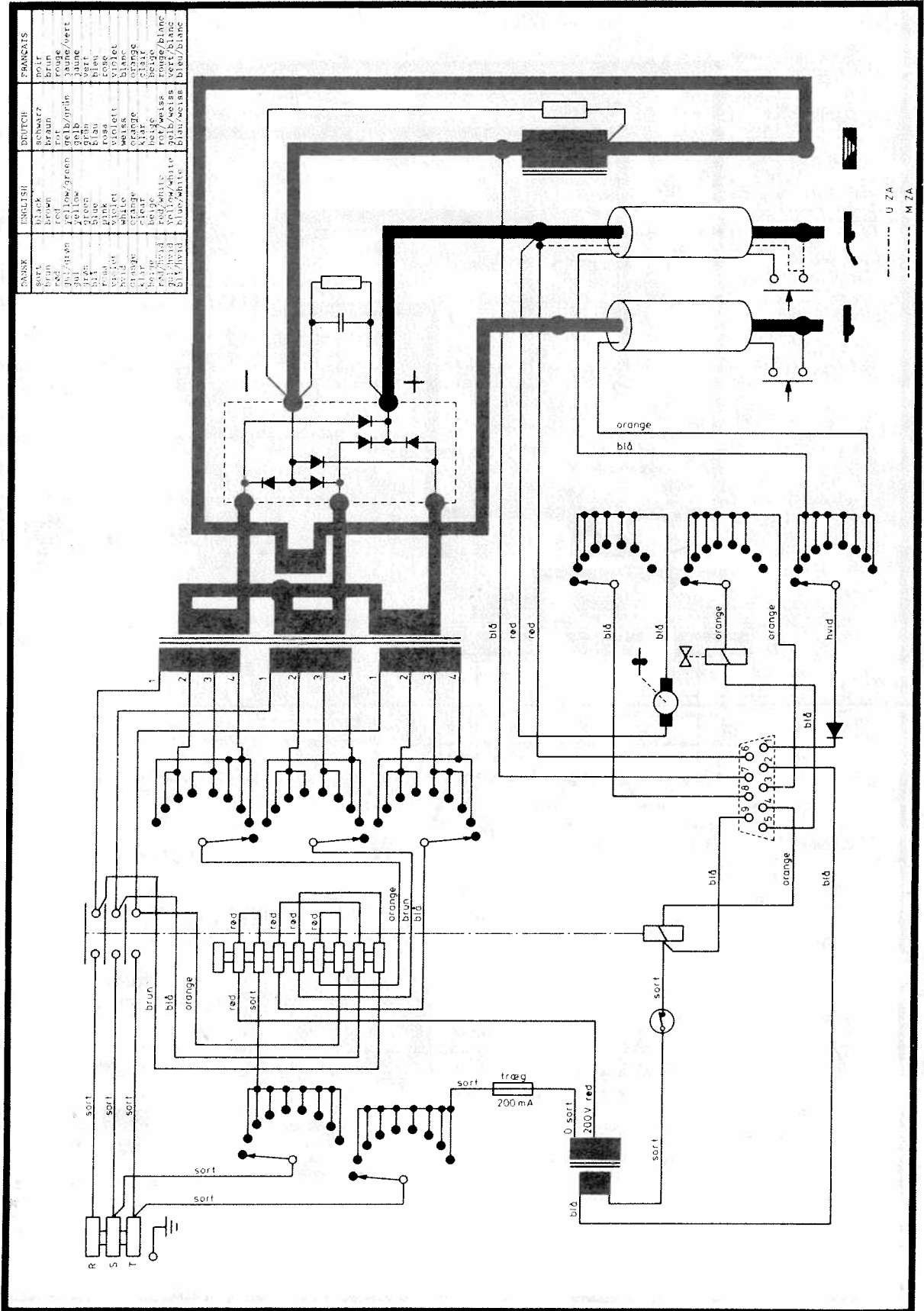
# AUTOMIG 180

KREDSLØBSDIAGRAM, 220/380 V, FOR AUTOMIG 180  
 CIRCUIT DIAGRAM, 220/380 V, FOR AUTOMIG 180  
 KOPPELDIAGRAM, 220/380 V, FÜR AUTOMIG 180  
 DIAGRAMME DE CIRCUIT, 220/380 V, POUR AUTOMIG 180



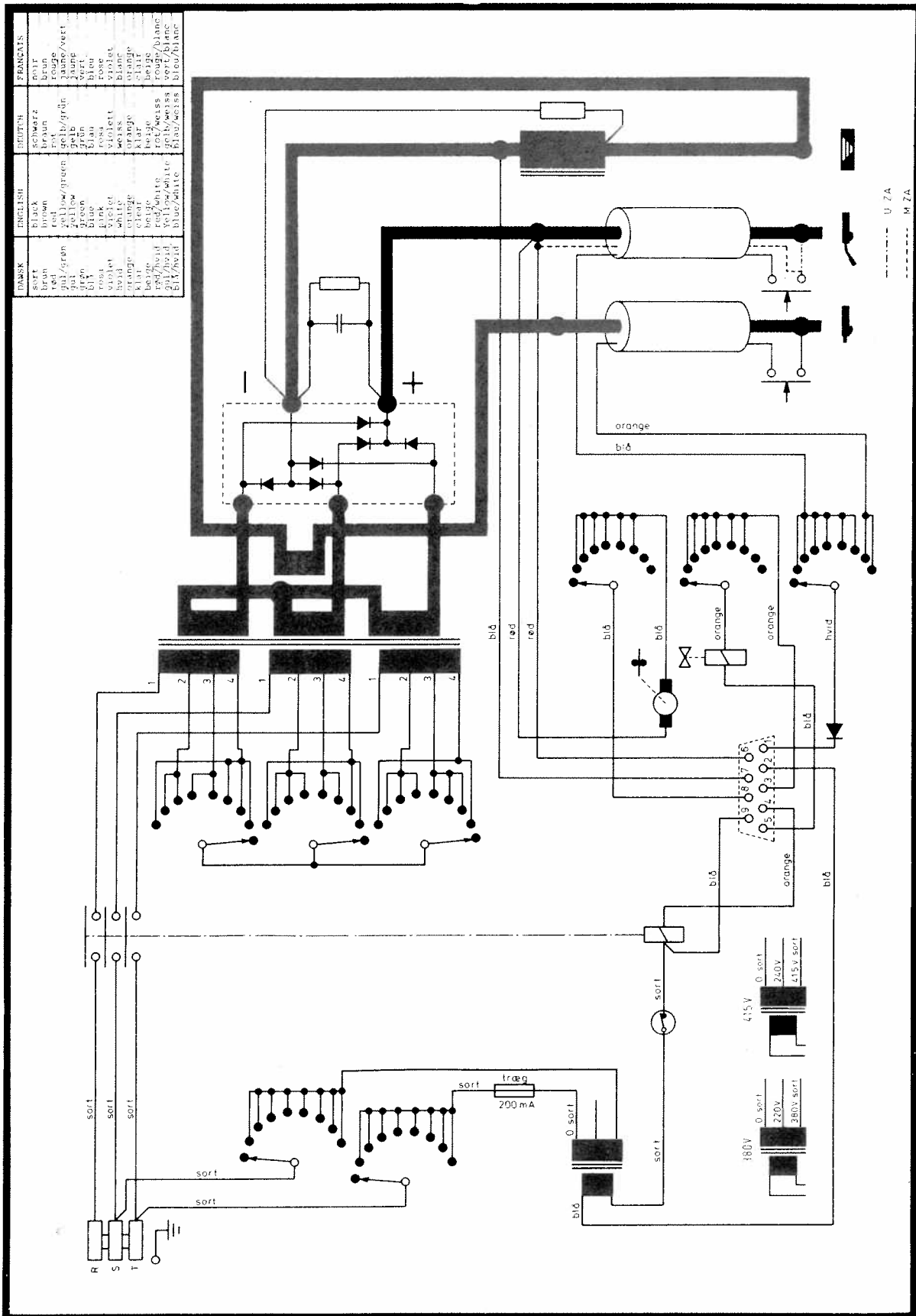
# AUTOMIG 185

KREDSLØBSDIAGRAM, 200 V, FOR AUTOMIG 185  
 CIRCUIT DIAGRAM, 200 V, FOR AUTOMIG 185  
 KOPPELDIAGRAM, 200 V, FÜR AUTOMIG 185  
 DIAGRAMME DE CIRCUIT, 200 V, POUR AUTOMIG 185



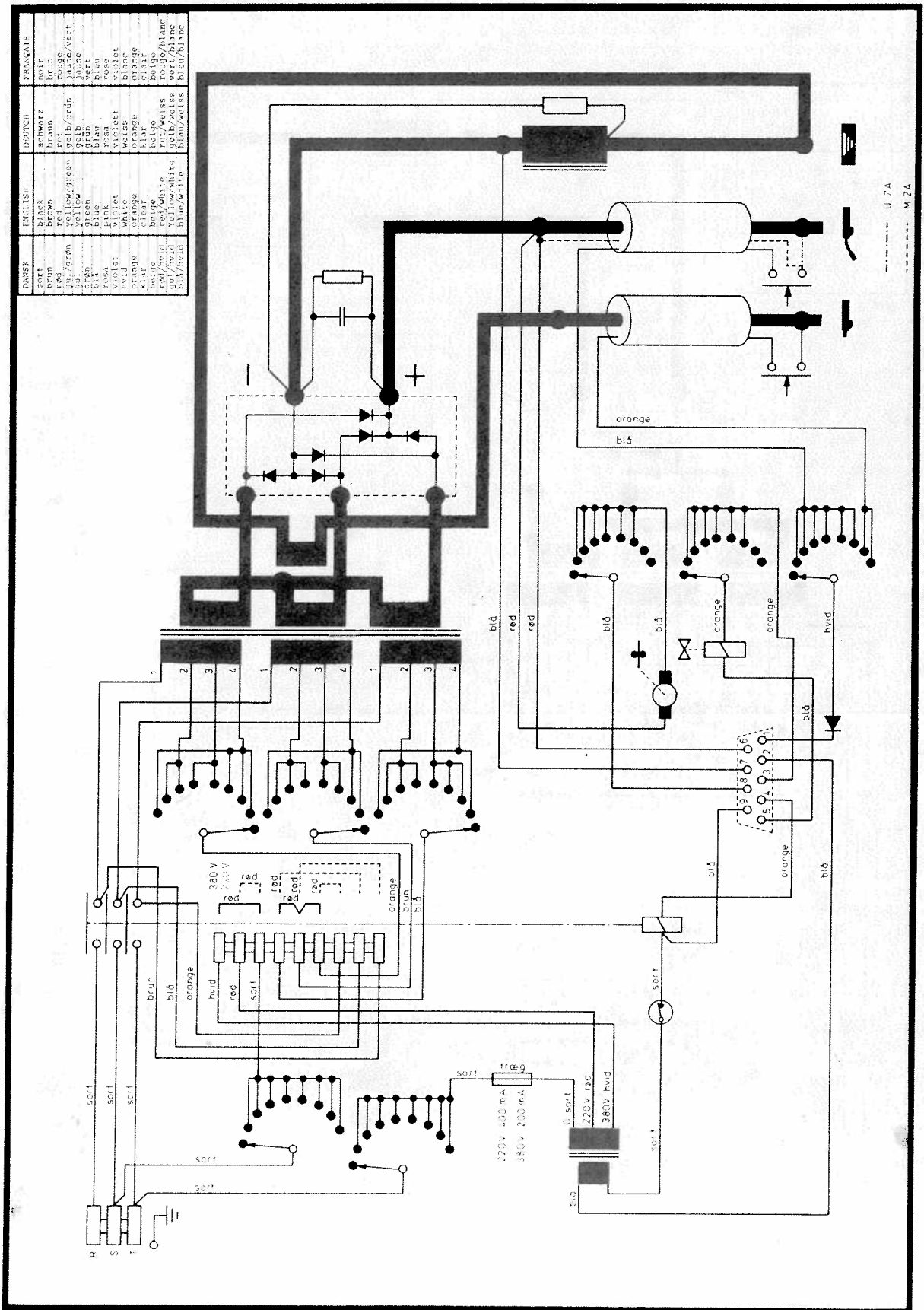
# AUTOMIG 185

KREDSLØBSDIAGRAM, 380 ELLER 415 V, FOR AUTOMIG 185  
 CIRCUIT DIAGRAM, 380 OR 415 V, FOR AUTOMIG 185  
 KOPPELDIAGRAM, 380 ODER 415 V, FÜR AUTOMIG 185  
 DIAGRAMME DE CIRCUIT, 380 OU 415 V, POUR AUTOMIG 185



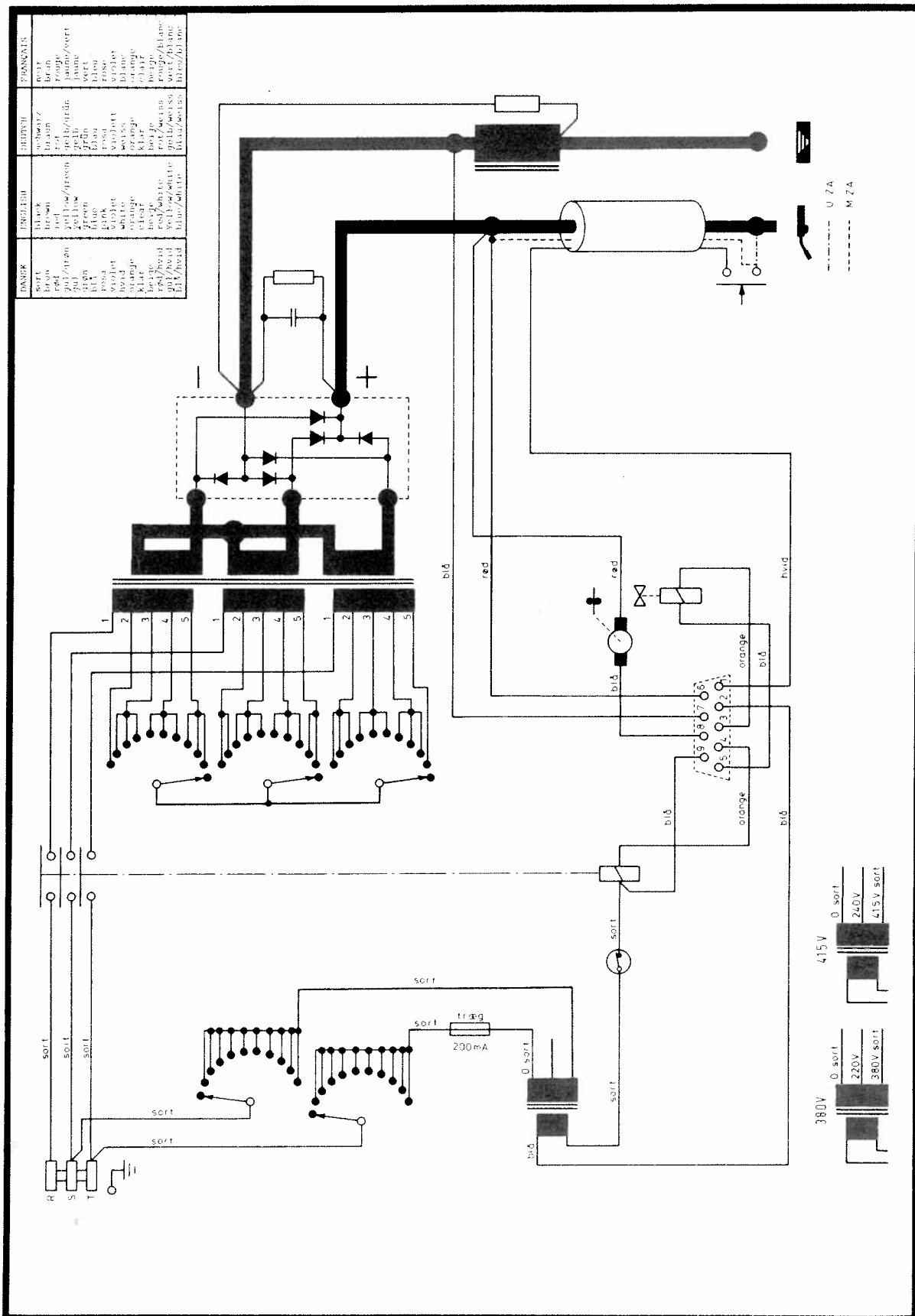
# AUTOMIG 185

KREDSLØBSDIAGRAM, 220/380 V, FOR AUTOMIG 185  
 CIRCUIT DIAGRAM, 220/380 V, FOR AUTOMIG 185  
 KOPPELDIAGRAM, 220/380 V, FÜR AUTOMIG 185  
 DIAGRAMME DE CIRCUIT, 220/380 V, POUR AUTOMIG 185



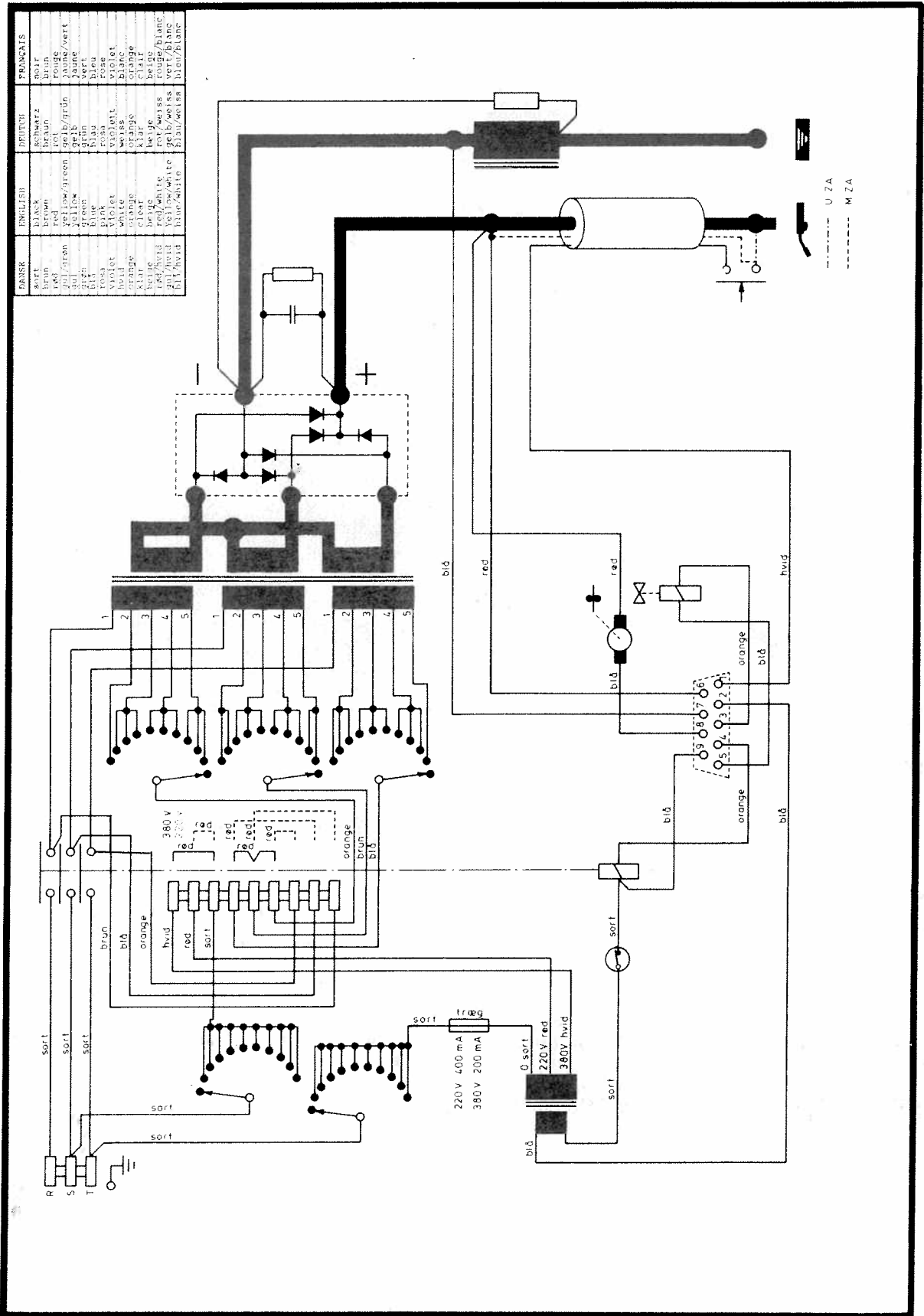
# AUTOMIG 200

KREDSLØBSDIAGRAM, 380 ELLER 415 V, FOR AUTOMIG 200  
 CIRCUIT DIAGRAM, 380 OR 415 V, FOR AUTOMIG 200  
 KOPPELDIAGRAM, 380 ODER 415 V, FÜR AUTOMIG 200  
 DIAGRAMME DE CIRCUIT, 380 OU 415 V, POUR AUTOMIG 200



# AUTOMIG 200

KREDSLØBSDIAGRAM, 220/380 V, FOR AUTOMIG 200  
 CIRCUIT DIAGRAM, 220/380 V, FOR AUTOMIG 200  
 KOPPELDIAGRAM, 220/380 V, FOR AUTOMIG 200  
 DIAGRAMME DE CIRCUIT, 220/380 V, POUR AUTOMIG 200



**SVEJSEMASKINEFABRIKKEN MIGATRONIC A/S**  
DK-9690 FJERRITSLEV • TLF.(08)212111 • TELEX 606 78 MEW-DK

**MIGATRONIC WELDING EQUIPMENT LTD.**  
UNIT 3, JUBILEE DRIVE, LOUGHBOROUGH, LEICESTERSHIRE, LE11 OXS • PHONE (0509)67499 • TELEX 341660 MIG GB

**MIGATRONIC SCHWEISSMASCHINEN GmbH**  
AM URNENFELD 35, D-6300 GIESSEN-WIESECK • TELEFON (0641)5906-7 • TELEX 4821776 MIG D

**MIGATRONIC EQUIPMENTS de SOUDURE S.A.R.L.**  
3 PASSAGE RUELLÉ, F-75018 PARIS • TÉLÉPHONE 2008 257