

Opérations de soudage à l'arc et de coupage

L'Institut national de recherche et de sécurité (INRS)

Dans le domaine de la prévention des risques professionnels, l'INRS est un organisme scientifique et technique qui travaille, au plan institutionnel, avec la CNAMTS, les CARSAT-CRAM-CGSS et plus ponctuellement pour les services de l'État ainsi que pour tout autre organisme s'occupant de prévention des risques professionnels.

Il développe un ensemble de savoir-faire pluridisciplinaires qu'il met à la disposition de tous ceux qui, en entreprise, sont chargés de la prévention : chef d'entreprise, médecin du travail, CHSCT, salariés. Face à la complexité des problèmes, l'Institut dispose de compétences scientifiques, techniques et médicales couvrant une très grande variété de disciplines, toutes au service de la maîtrise des risques professionnels.

Ainsi, l'INRS élabore et diffuse des documents intéressants l'hygiène et la sécurité du travail : publications (périodiques ou non), affiches, audiovisuels, site Internet... Les publications de l'INRS sont distribuées par les CARSAT. Pour les obtenir, adressez-vous au service prévention de la Caisse régionale ou de la Caisse générale de votre circonscription, dont l'adresse est mentionnée en fin de brochure.

L'INRS est une association sans but lucratif (loi 1901) constituée sous l'égide de la CNAMTS et soumise au contrôle financier de l'État. Géré par un conseil d'administration constitué à parité d'un collège représentant les employeurs et d'un collège représentant les salariés, il est présidé alternativement par un représentant de chacun des deux collèges. Son financement est assuré en quasi-totalité par le Fonds national de prévention des accidents du travail et des maladies professionnelles.

Les Caisses d'assurance retraite et de santé au travail (CARSAT), les Caisses régionales d'assurance maladie (CRAM) et Caisses générales de sécurité sociale (CGSS)

Les Caisses d'assurance retraite et de santé au travail, les Caisses régionales d'assurance maladie et les Caisses générales de sécurité sociale disposent, pour participer à la diminution des risques professionnels dans leur région, d'un service prévention composé d'ingénieurs-conseils et de contrôleurs de sécurité. Spécifiquement formés aux disciplines de la prévention des risques professionnels et s'appuyant sur l'expérience quotidienne de l'entreprise, ils sont en mesure de conseiller et, sous certaines conditions, de soutenir les acteurs de l'entreprise (direction, médecin du travail, CHSCT, etc.) dans la mise en œuvre des démarches et outils de prévention les mieux adaptés à chaque situation. Ils assurent la mise à disposition de tous les documents édités par l'INRS.

Toute représentation ou reproduction intégrale ou partielle faite sans le consentement de l'INRS, de l'auteur ou de ses ayants droit ou ayants cause, est illicite.

Il en est de même pour la traduction, l'adaptation ou la transformation, l'arrangement ou la reproduction, par un art ou un procédé quelconque (article L. 122-4 du code de la propriété intellectuelle). La violation des droits d'auteur constitue une contrefaçon punie d'un emprisonnement de trois ans et d'une amende de 300 000 euros (article L. 335-2 et suivants du code de la propriété intellectuelle).

Opérations de soudage à l'arc et de coupage

Groupe de travail
INRS - CRAM

Sommaire

Introduction

1. Domaine d'application	4
2. Généralités	
2.1. Risques visés.....	4
2.2. Réglementation.....	6
3. Démarche de prévention	6
3.1. Procédés moins émissifs.....	7
3.2. Analyse du poste de travail.....	7
3.3. Choix de la technique de ventilation.....	7
4. Dispositifs de captage des fumées de soudage	9
4.1. Ventilation par aspiration localisée disponible.....	9
4.2. Torche aspirante.....	10
4.3. Gabarit aspirant.....	11
4.4. Table aspirante.....	12
4.5. Cabine de soudage.....	13
4.6. Caisson aspirant.....	14
4.7. Bras articulé.....	14
4.8. Hotte.....	15
4.9. Dispositif de captage récepteur sur poste robotisé.....	15
5. Dispositifs de captage des fumées de coupage	16
5.1. Plan d'eau.....	16
5.2. Aspiration par « zones ».....	17
5.3. Captage mobile embarqué par le portique.....	19
5.4. Ventilation par fente aspirante fixe.....	19
6. Ventilation générale	19
6.1. Ventilation générale utilisée.....	19
en complément de la ventilation locale.....	19
6.2. Ventilation générale utilisée seule.....	19
7. Apport d'air de compensation	20
8. Transport et traitement de l'air	20
8.1. Vitesse de transport.....	20
8.2. Traitement de l'air pollué.....	20
9. Contrôle et maintenance d'une installation de ventilation	21
9.1. Réception de l'installation.....	21
9.2. Opérations de maintenance.....	21
9.3. Contrôles périodiques.....	21
Dossiers techniques	22
1. Torches aspirantes sur réseau d'aspiration centralisé haute dépression.....	22
2. Torches aspirantes sur réseau collecteur basse dépression.....	24
3. Gabarits aspirants.....	25
4. Tables à dossieret aspirant.....	27
5. Caissons aspirants.....	28
6. Bras articulés.....	29
7. Dispositif de captage récepteur sur poste de soudage robotisé.....	30
8. Table d'oxycoupage équipée d'aspiration par zones.....	31
9. Table d'oxycoupage avec captage mobile embarqué.....	33
10. Table de coupage laser avec fente aspirante fixe.....	34
Annexe	35
Estimation des débits de ventilation générale.....	35
Bibliographie	36

Introduction

Ce document a été établi par un groupe de travail comprenant des spécialistes en ventilation et nuisances chimiques des Caisses régionales d'assurance maladie (CRAM) et de l'Institut national de recherche et de sécurité (INRS). Il est conçu comme un guide et un document de référence pour la conception, la conduite et le contrôle des installations de ventilation.

Au sommaire :

- rappel des risques dus aux fumées de soudage ou de coupage ;
- rappel de la réglementation ;
- choix de la technique de ventilation ;
- dispositifs pratiques de captage et de dilution des fumées ;
- dispositifs complémentaires : apport d'air de compensation, transport des fumées de soudage, traitement de l'air pollué, contrôle et entretien des dispositifs de captage ;
- dossiers techniques présentant des réalisations de captage.

L'objectif de cette brochure est de servir de guide et de document de référence à l'usage des personnes et organisations concernées par la conception, la construction, l'exploitation et le contrôle des installations de captage ou de dilution des polluants dégagés lors des opérations de soudage à l'arc ou de coupage. Son élaboration a été accompagnée d'une large consultation d'organismes et de syndicats professionnels, notamment :

- Centre technique des industries aérauliques et thermiques (CETIAT) ;
- Centre technique des industries mécaniques (CETIM) ;
- Fédération des industries mécaniques (FIM) ;
- Institut de soudure ;
- Syndicat de l'aéraulique (Uniclimate) ;
- Syndicat des entreprises de technologie de production (SYMOP).

Ce guide se voulant essentiellement un guide pratique, seuls les points essentiels relatifs à la conception des installations de ventilation y sont traités. Les nuisances d'ordre toxicologique, c'est-à-dire les effets sur l'homme des fumées de soudage et de coupage, sont abordées mais non les autres nuisances, ni l'utilisation éventuelle d'équipements de protection individuelle. Pour le choix des équipements

de protection individuelle, il est conseillé de consulter les différents guides de l'INRS [1 à 4].

En ce qui concerne les nuisances chimiques, l'objectif minimal à atteindre est le maintien de la salubrité des locaux de travail. Les valeurs limites pour les concentrations des substances dangereuses dans l'air des locaux de travail, que celles-ci soient issues de la réglementation, de normes ou de règles de l'art en la matière, constituent un système de référence pour évaluer la salubrité des ambiances de travail [5].

Sous réserve que l'ensemble des sources soit traité, les critères de ventilation proposés par ce texte permettent de limiter la concentration des polluants et de faire en sorte que les valeurs limites d'exposition ne soient pas dépassées dans la majorité des cas courants d'ateliers. En présence de procédés ou de matériaux spéciaux ou nouveaux, de conditions ou de circonstances particulières défavorables, des mesures plus strictes pourront être nécessaires pour maintenir les concentrations de polluants en-dessous des valeurs limites d'exposition.

Ce document regroupe un certain nombre de renseignements techniques

présentés sous forme de données constructives. Il pourra être progressivement amélioré et les critères de ventilation seront susceptibles d'évoluer en fonction de l'expérience acquise, de résultats d'études nouvelles conduites sur ce thème ou de modifications apportées sur le plan réglementaire.

1. Domaine d'application

Ce guide de ventilation s'applique aux différents procédés de soudage à l'arc électrique (*figure 1*) et aux procédés de coupage plasma, de coupage laser et d'oxycoupage.

Il concerne essentiellement les ateliers dans lesquels des travaux de soudage et de coupage sont effectués de façon courante. Toutefois, les renseignements donnés peuvent être utilisés pour définir des mesures de prévention en fonction de chaque situation particulière dans le cas de soudures à l'arc rares ou exceptionnelles (travaux de réparation par exemple) ou de soudures à l'arc effectuées en

plein air (chantiers du bâtiment ou des travaux publics par exemple).

Ce guide de ventilation ne traite pas de la prévention des risques chimiques liés à des techniques voisines comme le soudage à la flamme. Il est cependant possible, dans ce cas, de s'inspirer des indications qu'il fournit pour le calcul des dispositifs de ventilation locale.

Sont exclus du champ d'application du présent guide :

le gougeage à l'arc

C'est une opération très polluante et bruyante qu'il est nécessaire de réaliser en cabine ventilée et insonorisée en équipant l'opérateur d'une cagoule à adduction d'air.

les opérations de soudage effectuées dans des espaces confinés

Elles présentent des risques accrus et pour lesquelles des mesures de prévention et de contrôle particulières sont nécessaires. Consulter le guide pratique de ventilation n° 8 – Ventilation des espaces confinés [6].

La description des différents procédés de soudage à l'arc, de coupage plasma, de coupage laser ou d'oxycoupage n'est pas détaillée dans ce guide.

2. Généralités

2.1. Risques visés

2.1.1. Risque d'intoxication

Du fait des hautes températures atteintes au point de fusion, les différents procédés de soudage ou de coupage ont en commun l'inconvénient d'émettre des fumées qui peuvent être inhalées par les soudeurs et les personnes qui travaillent dans les ateliers [7, 8]. Ces fumées, mélangées à de l'air chaud, sont formées, en proportions variables suivant le procédé, de gaz et de poussières dont les dimensions sont en quasi-totalité inférieures au micromètre et qui, de ce fait, sont susceptibles d'atteindre la région alvéolaire de l'appareil respiratoire. La *figure 2* présente les principaux polluants contenus dans ces fumées.

Le centre international de recherche sur le cancer (CIRC) a classé dès 1990 les fumées de soudage dans le groupe 2B – l'agent est peut-être cancérigène pour l'homme [9].

Le débit d'émission et la composition des fumées de soudage dépendent de nombreux paramètres (dont certains sont liés entre eux), parmi lesquels on peut citer :

- le procédé de soudage ;
- le diamètre du fil ou de l'électrode, le rendement de l'électrode ;
- la composition et l'épaisseur de l'enrobage ou du flux (fils fourrés) ;
- la composition du fil ou de l'électrode qui, jointe aux caractéristiques précédentes, détermine le risque induit par le produit d'apport (*voir tableau I page 6*) ;
- les paramètres de soudage : intensité, tension, longueur d'arc, vitesse de déplacement ;
- le facteur de marche de l'installation (rapport du temps effectif de soudage au temps total de travail) ;
- la position de soudage : à plat, en angle, verticale montante...

SOUDEGE À L'ARC ÉLECTRIQUE

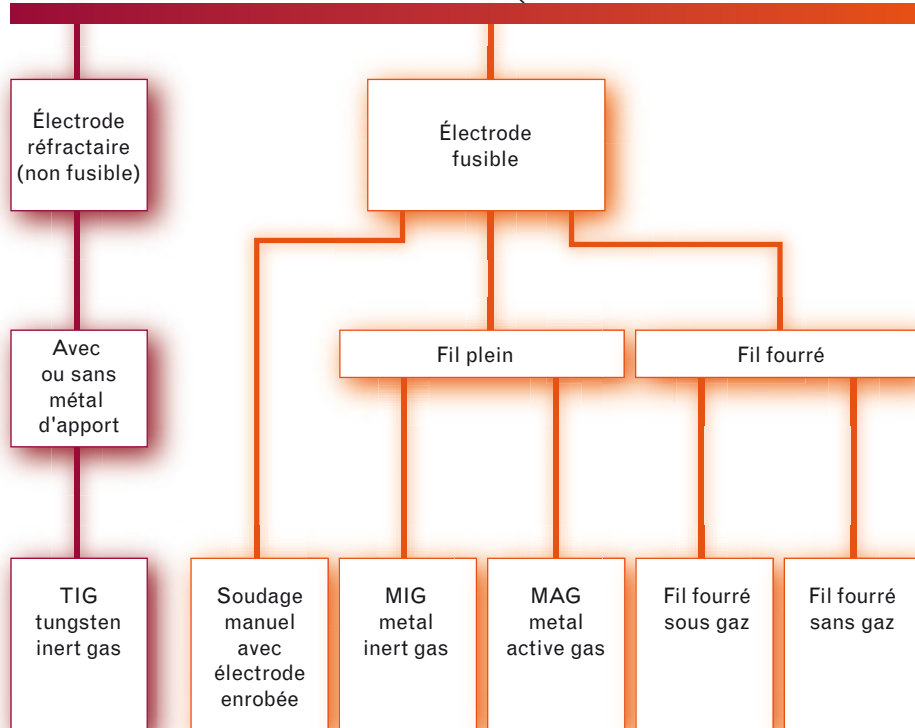


Fig. 1. Principaux procédés de soudage à l'arc pris en compte dans ce guide.

FUMÉES DE SOUDAGE ET DE COUPAGE

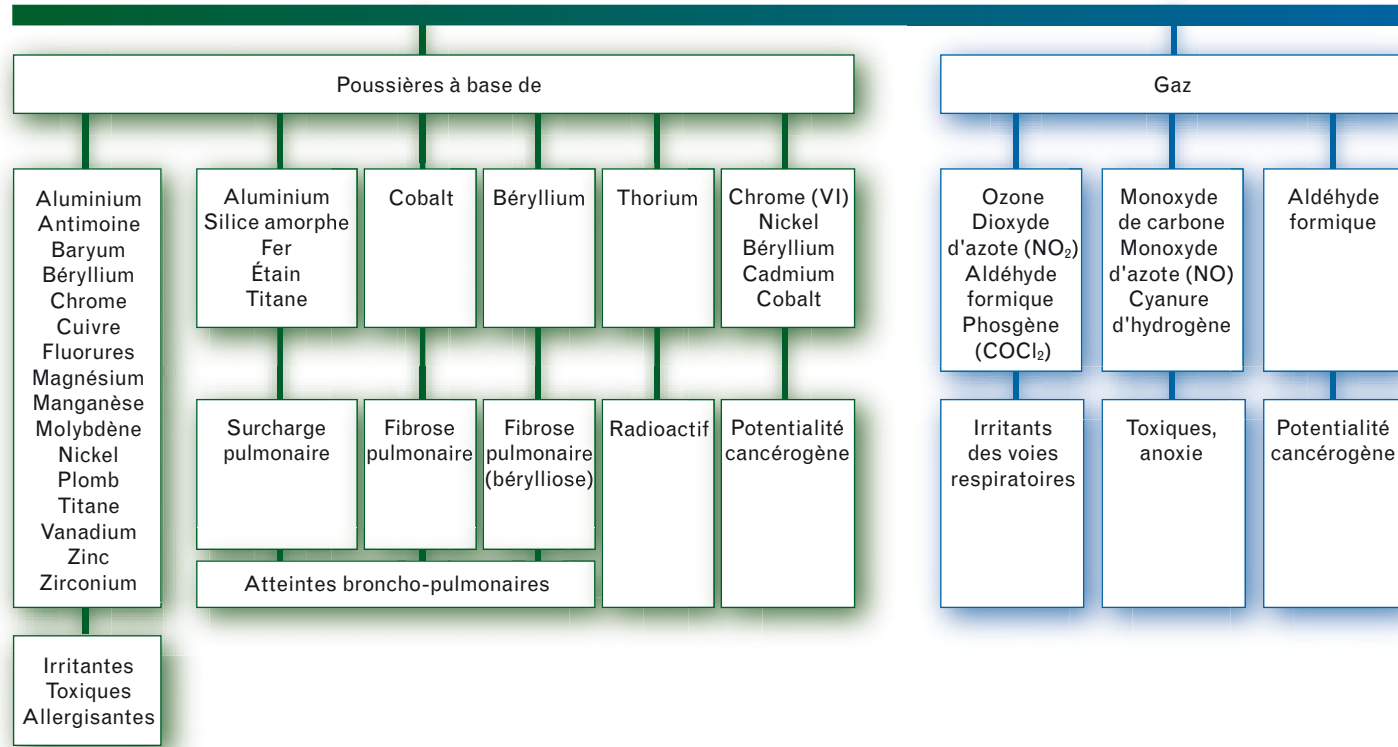


Fig. 2. Fumées de soudage et de coupage. Constituants classés en fonction des principales affections qu'ils peuvent engendrer. Ces effets ont été mis en évidence dans certaines circonstances qui ne sont pas nécessairement le soudage.

- la nature de l'opération de soudage : assemblage ou rechargement ;
- le débit et la composition du gaz protecteur ;
- la composition du métal de base et son préchauffage éventuel ;
- la présence de revêtements (contenant du zinc, du plomb, du cadmium...) ou de contaminants sur le métal de base (par exemple salissures, graisses, traces de solvants).

Dans le cas du coupage, le débit d'émission et la composition des fumées dépendent plus particulièrement des éléments suivants :

- la technique de coupe ;
- la vitesse de découpe ;
- la pression du gaz de coupe ;
- la composition du gaz de coupe.

Le niveau d'empoussièrement peut être très élevé et atteindre plusieurs dizaines de mg/m³. En France, la valeur limite de moyenne d'exposition sur huit heures (VME) pour la totalité des particules composant les fumées de soudage est de 5 mg/m³. Les valeurs limites d'exposition professionnelle (VLEP) de chaque consti-

tuant des fumées doivent également être respectées [5].

Avec un revêtement (huiles, graisses, solvants, peinture, zinc, plomb...), il peut y avoir augmentation importante du risque.

$$\begin{aligned} &\text{NIVEAU DE RISQUE GLOBAL} \\ &= \\ &\text{risque dû au métal d'apport} \\ &+ \text{risque dû au métal de base} \\ &+ \text{risque dû au revêtement} \\ &+ \text{risque dû aux gaz} \end{aligned}$$

95 % des constituants des fumées de soudage proviennent des produits d'apport. Il est recommandé de sélectionner de préférence les produits d'apport les moins polluants. Néanmoins l'utilisation de ces produits peut s'avérer insuffisante pour garantir un air sain. Il est donc nécessaire, afin d'assurer la protection des travailleurs contre les risques d'inhalation des fumées de soudage, de capter ces dernières à leur source d'émission ou, en cas d'impossibilité technique, dans des

cas particuliers, d'avoir recours à une ventilation générale des ateliers.

2.1.2. Risque d'anoxie

Dans les procédés de soudage sous protection gazeuse, le gaz émis par la torche et celui éventuellement apporté en complément (protection envers) peuvent, dans certains cas (réceptif en creux, gros débit de gaz...), déplacer suffisamment l'air pour en altérer la qualité par diminution de la teneur en oxygène de l'atmosphère environnant. Rappelons que l'air respirable contient environ 21 % d'oxygène. En deçà d'une teneur de l'ordre de 17 %, l'air devient plus difficilement respirable et l'organisme commence à s'adapter. Entre 13 et 10 %, des risques majeurs (perte de connaissance brutale), sans signe précurseur, apparaissent. Les suites d'un tel incident peuvent être fatales si la personne n'est pas *immédiatement* secourue.

Nota

Les moyens de prévention de ce risque sont présentés dans le guide pratique de ventilation n° 8 – Ventilation des espaces confinés [6].

2.2. Réglementation

Aération et assainissement [10]

L'aération et l'assainissement de l'atmosphère des lieux de travail font l'objet des textes suivants issus du code du travail : articles R. 4222-1 à R. 4222-26 et R. 4212-1 à R. 4212-7 relatifs à l'aération et à l'assainissement (décrets n° 84-1093 et n° 84-1094 du 7 décembre 1984). Les locaux où s'exercent des travaux de soudage et de coupage sont des « locaux à pollution spécifique », ce qui entraîne, pour l'employeur, l'obligation de capter les fumées « au fur et à mesure de leur production, au plus près de leur source d'émission et aussi efficacement que possible, notamment en tenant compte de la nature, des caractéristiques et du débit des polluants de l'air ainsi que des mouvements de l'air » (art. R. 4222-12 et R. 4222-13 du code du travail).

Ces textes réglementaires font l'objet de commentaires et de précisions contenus dans la circulaire du 9 mai 1985 du ministère du Travail, relative au commentaire technique des décrets 84-1093 et 84-1094 du 7 décembre 1984 concernant l'aération et l'assainissement des lieux de travail. Ils imposent notamment la constitution d'un dossier d'installation comprenant ses valeurs de référence [11].

Le contrôle périodique des installations d'aération et d'assainissement fait l'objet de l'arrêté du 8 octobre 1987 du ministère du Travail.

Les mesures et contrôles pouvant être prescrits par l'inspecteur du travail font l'objet de l'arrêté du 9 octobre 1987 du ministère du Travail

Prévention du risque chimique

Les règles générales de prévention du risque chimique sont établies par les articles R. 4412-1 à R. 4412-58 du code du travail. Les mesures particulières de prévention à prendre contre les agents cancérogènes, mutagènes ou toxiques pour la reproduction sont fixées par les articles R. 4412-59 à R. 4412-93 du code du travail. La mesure prioritaire est la substitution. Quand elle n'est pas applicable, la recherche du niveau d'exposition le plus bas possible s'impose en donnant la priorité aux mesures de prévention collective [12].

Maladies professionnelles ou à caractère professionnel [13]

Les travaux visés par ce guide peuvent être à l'origine de maladies professionnelles ou de maladies à caractère professionnel.

Certains tableaux de maladies professionnelles mentionnent explicitement les travaux de soudage, coupage et techniques connexes :

n° 1 – Affections dues au plomb et à ses composés, résultant en particulier du soudage sur support recouvert de peintures contenant du plomb ;

n° 42 – Atteintes auditives provoquées par les bruits lésionnels ;

n° 61 – Maladies professionnelles provoquées par le cadmium et ses composés, résultant en particulier du soudage sur pièces cadmiées.

D'autres tableaux de maladies professionnelles ne mentionnent pas explicitement les travaux de soudage, coupage et techniques connexes, mais peuvent les concerner notamment :

n° 10 – Affections provoquées par l'acide chromique et certains composés du chrome résultant en particulier du soudage des aciers alliés contenant du chrome ou du soudage sur des pièces revêtues de chrome ou de peintures contenant des composés de chrome ;

n° 32 – Affections professionnelles provoquées par le fluor, l'acide fluorhydrique et ses sels minéraux ;

n° 33 – Maladies professionnelles dues au béryllium et à ses composés ;

n° 37 – Affections cutanées causées par les oxydes et sels de nickel ;

n° 39 – Maladies professionnelles engendrées par le bioxyde de manganèse ;

n° 44 – Sidérose. Maladies consécutives à l'inhalation de poussières ou de fumées d'oxyde de fer.

3. Démarche de prévention

Les règles générales de prévention du risque chimique consistent à supprimer ou à réduire au maximum le risque d'exposition à des agents chimiques dangereux.

Les principes sont appliqués dans l'ordre suivant :

1. Substitution par un autre procédé d'assemblage ou de coupage non dangereux ou moins dangereux.

2. Réduction de la quantité d'agents chimiques dangereux.

Des modifications de procédés doivent être recherchées afin de réduire la production de fumées et de contaminants.

3. Captage à la source des polluants.

4. Ventilation générale.

5. Mise en œuvre d'équipements de protection individuelle.

TABLEAU I

CLASSIFICATION DES PRODUITS D'APPORT SELON LA NORME NF EN ISO 15011-4 [14]

Valeurs limites * des fumées de soudage (mg/m ³)	Indice de toxicité	Débit d'émission (mg/s)				
		< 3	3 à 8	8 à 15	15 à 25	> 25
		Indice d'émission				
		a	b	c	d	e
> 4,5	5	5a	5b	5c	5d	5e
3,5 à 4,5	4	4a	4b	4c	4d	4e
2,5 à 3,5	3	3a	3b	3c	3d	3e
1,5 à 2,5	2	2a	2b	2c	2d	2e
0,5 à 1,5	1	1a	1b	1c	1d	1e
< 0,5	0	0a	0b	0c	0d	0e

* Établies par calcul [14]

3.1. Procédés moins émissifs

Pour réduire l'émission de fumées, des modifications de procédés peuvent être explorées sous réserve qu'elles ne nuisent pas à la qualité de la soudure :

- Remplacer le soudage avec fil fourré par du soudage sous gaz protecteur avec fil plein moins émissif.

- Privilégier les procédés sans métal d'apport ou avec métal d'apport peu émissif. La norme NF EN ISO 15011-4 [14] propose une classification des métaux d'apport en fonction de la toxicité des fumées (du plus dangereux «0» au moins dangereux «5») et de la quantité de poussières émises (du moins émissif «a» au plus émissif «e»). Les produits dont le débit d'émission est classé «a» selon cette norme et dont l'indice de toxicité est égal ou proche de 5 seront de préférence utilisés (*voir tableau I*).

- Réduire l'intensité du courant. En général, l'émission de fumées augmente avec l'intensité du courant. Il conviendrait également d'éviter le régime de soudage globulaire plus émissif que les régimes court-circuit ou pulvérisation rapide.

- Réduire le diamètre de l'électrode. Plus le diamètre est élevé, plus l'intensité de courant est élevée et donc la production de fumées.

- Réduire la longueur de l'arc. La production de fumées augmente avec la longueur de l'arc.

- Changer le gaz de protection. Par exemple, rajouter de l'argon au gaz carbonique diminue la quantité de fumées.

Certains procédés développés par les fournisseurs d'équipements présentent la particularité d'être moins émissifs. Bien que ces matériels ne puissent pas être systématiquement utilisés, il est cependant nécessaire de les connaître et de privilégier leur utilisation si les productions réalisées le permettent.

Les procédés suivants sont cités à titre d'exemple.

Le soudage à l'arc submergé ou soudure sous flux

Il s'agit d'une technique de soudage de type semi-automatique où l'arc électrique est noyé sous un flux de fondant (poudre). Cette technique présente plusieurs intérêts : l'arc est recouvert par le flux, ce qui supprime le «coup d'arc», et

les dégagements de fumées, notamment de particules, sont particulièrement faibles. En fonction de la configuration de travail, un dispositif de captage peut être mis en place si un dégagement de fluorures est suspecté.

Le soudage TIG réalisé suivant un mode semi-automatique

Le procédé de soudage TIG est une technique moins émissive que le soudage MIG/MAG semi-automatique. Certains fournisseurs ont développé des matériels permettant de réaliser des soudures de type TIG suivant un mode semi-automatique. Le soudeur n'est plus obligé de tenir à la main son métal d'apport, il lui est délivré par une bobine installée en amont du poste.

Le soudage semi-automatique dit «MIG pulsé»

Le soudage semi-automatique avec un générateur permet de réguler en régime pulsé l'intensité de courant au cours du cycle de soudage (MIG pulsé...)

Le soudage par friction - malaxage

Ce procédé de soudage convient particulièrement bien aux alliages à bas point de fusion (aluminium, magnésium, cuivre). Il met en œuvre un outil spécifique qui est mis en rotation rapide et vient frotter sur les deux pièces à assembler. La friction de l'outil sur les pièces provoque un ramollissement de la matière qui entre dans une phase pâteuse. L'outil pénètre alors dans le plan de joint, à l'interface entre les pièces à souder, et mélange les matières des deux pièces. L'assemblage complet s'effectue de proche en proche. Cette technique de soudage ne nécessite pas de matériaux d'apport et ne génère pas de fumées.

3.2. Analyse du poste de travail

Préalablement à toute action visant à assurer le captage des polluants, il est essentiel de réaliser une analyse globale de la situation de travail. L'objectif de cette analyse est de recueillir un maximum d'éléments utiles pour définir les actions proposées. Elle est réalisée en collaboration avec les différents acteurs de l'entreprise et, nécessairement, avec les opérateurs occupant le poste qui appor-

tent leur compétence et surtout communiquent les informations permettant de connaître leur activité réelle.

Quatre grands domaines doivent être explorés, à savoir :

1. la technique de soudage ou de coupage employée ainsi que les paramètres qui y sont associés ;

2. les pièces travaillées ;

3. l'opérateur ;

4. le poste de travail ;

5. l'organisation des flux de matières dans l'atelier.

La *figure 3 page suivante* décrit d'une manière plus détaillée mais sans exhaustivité les informations à recueillir et la démarche susceptible d'être mise en œuvre à l'issue de cette première étape. L'expérience a démontré à de nombreuses reprises qu'une approche purement technique de ce type de question conduit fréquemment les réalisations engagées à des échecs.

Les actions proposées intégreront naturellement les éléments et les contraintes mis en évidence lors de l'analyse du poste, mais également les principes généraux de ventilation présentés dans le guide de ventilation n° 0 [15].

3.3. Choix de la technique de ventilation

Quelques principes généraux de ventilation sont rappelés ci-dessous. Deux techniques de ventilation peuvent être utilisées séparément ou conjointement :

- la ventilation locale ou ventilation par aspiration localisée des polluants ;

- la ventilation générale ou ventilation par dilution des polluants.

La ventilation par aspiration localisée

Elle consiste à capter les produits dégagés au plus près possible de leur source d'émission, avant qu'ils ne pénètrent dans la zone des voies respiratoires des travailleurs ou ne soient dispersés dans toute l'atmosphère du local de travail. Les aspirations localisées maintiennent les polluants dans une fraction de volume aussi faible que possible et les évacuent plutôt que de les diluer. Ces systèmes demandent des débits d'air beaucoup plus faibles

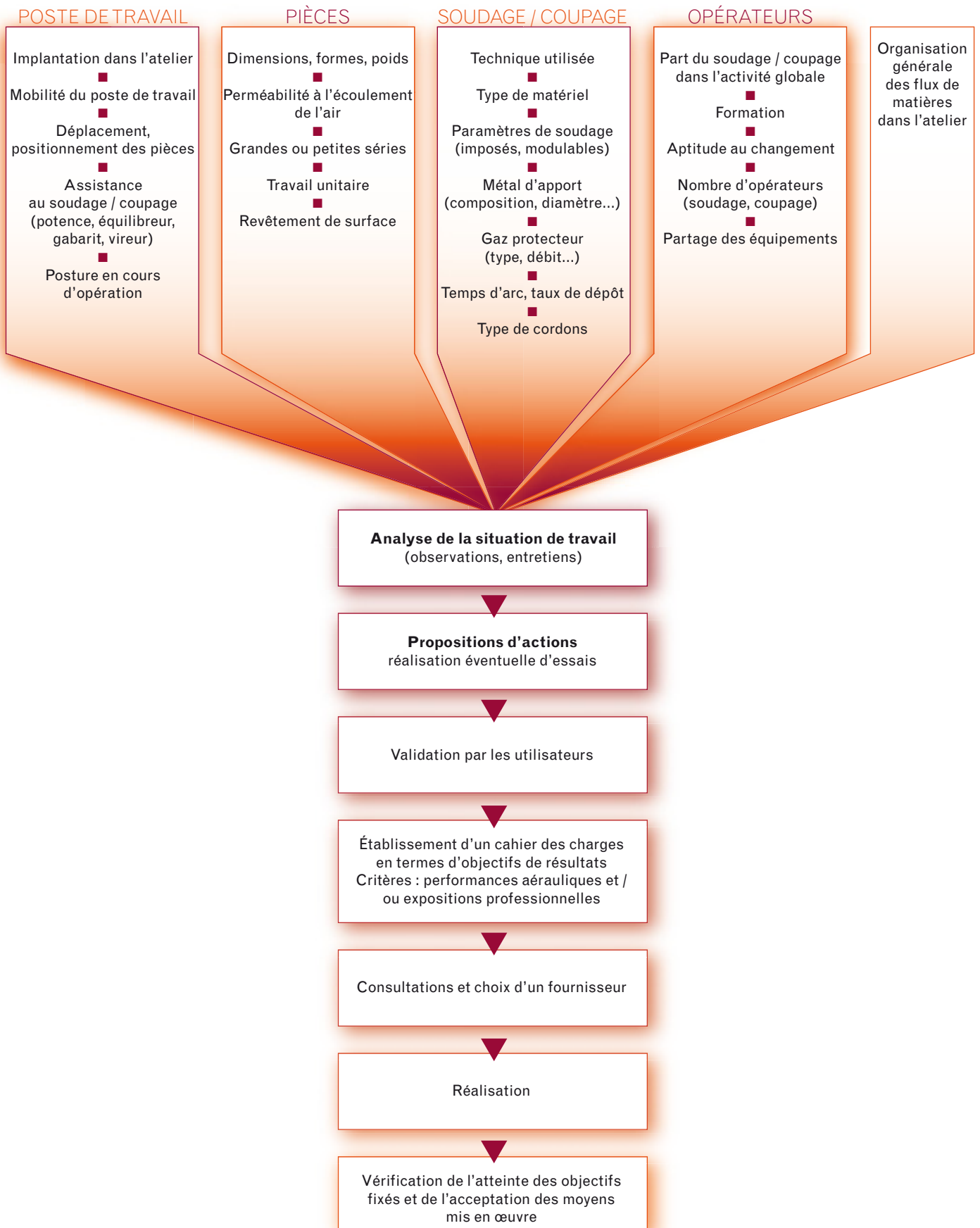


Fig. 3. Démarche d'analyse de la situation de travail et déroulement des étapes.

que les installations de ventilation par dilution et donc des coûts de fonctionnement et de chauffage moins élevés.

La ventilation générale

Elle opère par dilution des polluants à l'aide d'un apport d'air neuf dans le local en quantité suffisante pour amener les concentrations de substances dangereuses en-dessous des valeurs limites d'exposition.

De par son principe même, la ventilation générale seule n'est pas satisfaisante comme moyen de prévention, et ce pour plusieurs raisons.

- Elle induit une dispersion du polluant dans tout l'atelier avec un risque d'accumulation dans certaines zones mal ventilées.
- Elle nécessite la mise en œuvre de débits importants.
- Elle ne protège pas immédiatement l'opérateur.

La ventilation locale doit donc être retenue en priorité. Il est en revanche recommandé d'utiliser la ventilation générale en complément de la ventilation locale, notamment pour assurer un apport d'air neuf dans les locaux et pour diluer les polluants résiduels non directement captés à la source.

La ventilation générale ne doit être envisagée comme seule technique d'assainissement de l'air que dans les cas exceptionnels où une ventilation locale ne peut pas être mise en œuvre.

4. Dispositifs de captage des fumées de soudage

4.1. Les dispositifs de ventilation par aspiration localisée disponibles

Pour choisir un dispositif de captage des fumées de soudage, il est conseillé d'adopter l'ordre préférentiel du logigramme de la *figure 4*.

Les caractéristiques de ventilation doivent être mesurées dans les conditions réelles de travail, le dispositif de captage étant en place.

Les critères de ventilation indiqués dans ce chapitre permettent de capter

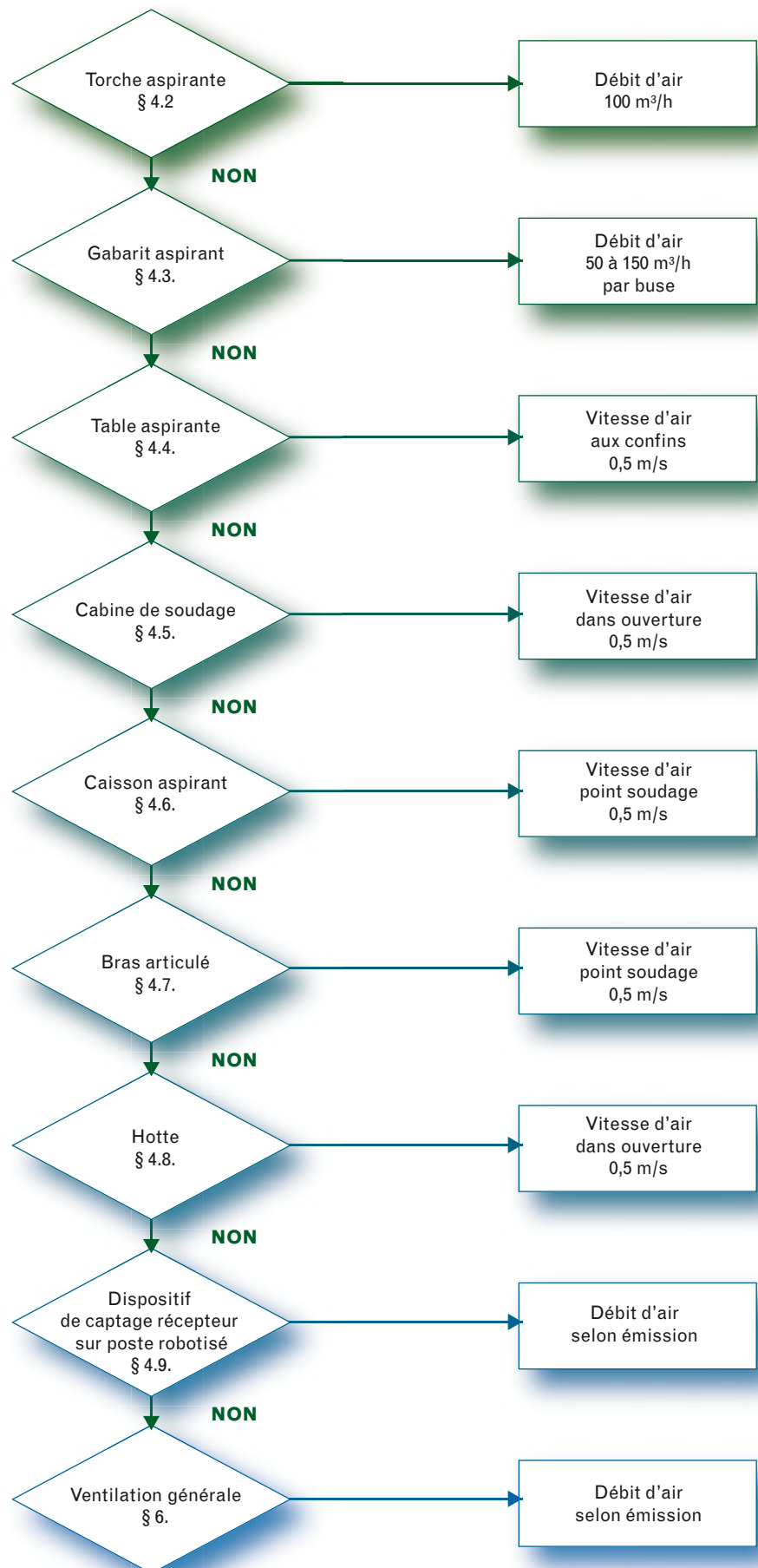


Fig. 4. Ordre préférentiel pour le choix d'un dispositif de captage.

efficacement les fumées sans nuire à la qualité des soudures. Ils ont été élaborés principalement à partir des recommandations du National institute for occupational safety and health (NIOSH) [16] et de l'American conference of governmental industrial hygienists (ACGIH) [17].

La compatibilité de réalisation en soudage MIG, par exemple, de soudures de bonne qualité avec une vitesse d'air induite au point de soudage de 0,5 m/s a été démontrée tant lors d'essais effectués par le NIOSH avec l'aide de soudeurs ayant une longue pratique du soudage sans dispositifs de captage [18] que lors d'essais en soufflerie menés par Millington [19].



© Yves Cousson / INRS

Fig. 5. Exemple de torche aspirante.

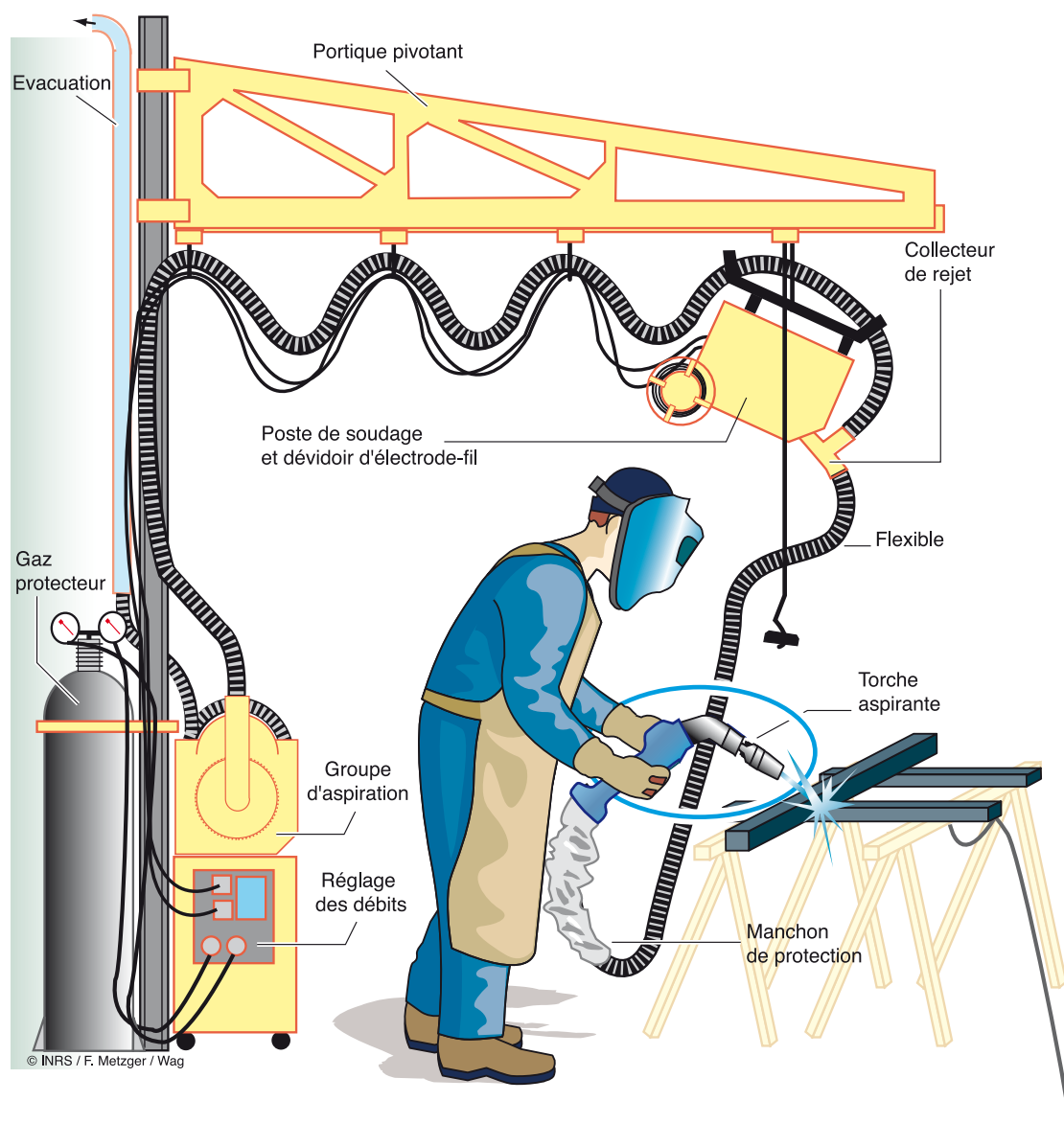


Fig. 6. Principe de fonctionnement d'une torche aspirante.

4.2. Torche aspirante (fig. 5 et 6)

Il convient, lorsque c'est possible, de prévoir des dispositifs d'aspiration des fumées permettant de capter celles-ci au plus près de leur source d'émission. La torche aspirante est à cet effet une solution efficace et économique permettant d'aspirer, avec une installation bien entretenue, jusqu'à 80 % des fumées selon les pièces à souder⁽¹⁾.

Sur les torches de soudage de type semi-automatique (MIG, MAG, fil fourré sans gaz) l'aspiration des fumées est réalisée par un dispositif intégré, placé près de l'extrémité de la buse⁽²⁾. Les fumées sont ensuite évacuées par un tuyau flexible, faisant partie du faisceau de la torche, relié à un groupe aspirant à faible débit et forte dépression. Le débit d'aspiration des torches aspirantes doit être supérieur à 100 m³/h pour une perte de charge de 15000 Pa (1500 mm de colonne d'eau) en réseau d'aspiration centralisé ou pour une perte de charge supérieure à 10000 Pa avec un groupe aspirant individuel.

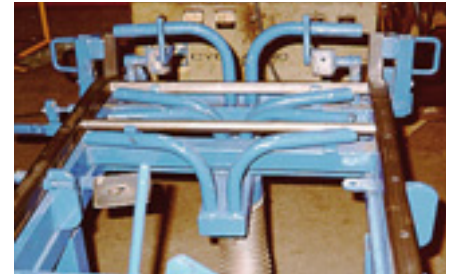
Préalablement à tout choix définitif, il

est conseillé de conduire les essais en collaboration étroite avec les soudeurs dans des conditions représentatives de l'activité (contraintes de production, durée suffisante...) pour qu'il soit possible d'apprécier l'adéquation de l'outil à la tâche. L'utilisation des torches aspirantes convient pour une multitude de pièces soudées sur des postes fixes et mobiles.

La mise en place de torche aspirante doit impérativement s'accompagner d'un aménagement du poste de travail afin de limiter les contraintes dues à leur poids et à leur manque de maniabilité. Par exemple, l'emploi de potences, d'équilibreur (figure 6)..., facilite le déplacement des conduits. La maniabilité de l'outil peut être améliorée par l'utilisation d'une torche équipée d'une rotule.

L'utilisation d'une torche aspirante ne nuit pas à l'action du gaz protecteur et ne dégrade pas la qualité de la soudure [20, 21].

La circulation dans la torche de l'air aspiré participe à son refroidissement. Une gaine anti-coupure et brûlure peut être installée pour protéger les conduits.



© CFAM Bretagne

Fig. 7. Poste de soudage sur mannequin avec dispositif d'aspiration associé.

4.3. Gabarit aspirant (fig. 7)

Dès lors qu'il est nécessaire de positionner, de manière précise et répétitive, des éléments de pièces avant assemblage, on utilise un outillage appelé gabarit ou mannequin.

Le soudage est effectué en des points précis auxquels on associe des dispositifs de captage placés à une distance inférieure à 10 cm de la zone d'émission de la pollution.

Ces dispositifs de captage peuvent être rapportés sur l'outillage ou intégrés lors de la conception de ce dernier. Dans ce cas, il est intéressant de réaliser l'ossature de l'outillage en tubes qui constitueront «les conduits» d'aspiration. Une telle disposition ne s'oppose pas à la rotation ou au basculement de l'outillage. Cette solution permet de capter les fumées de soudage ainsi que les produits de dégradation émis, en particulier lorsque les éléments à souder sont gras.

Les caractéristiques dimensionnelles du dispositif doivent être déterminées pour induire une vitesse de captage minimum de 0,5 m/s en tout point de la zone d'émission de la pollution.

Le débit à mettre en œuvre est calculé par la formule :

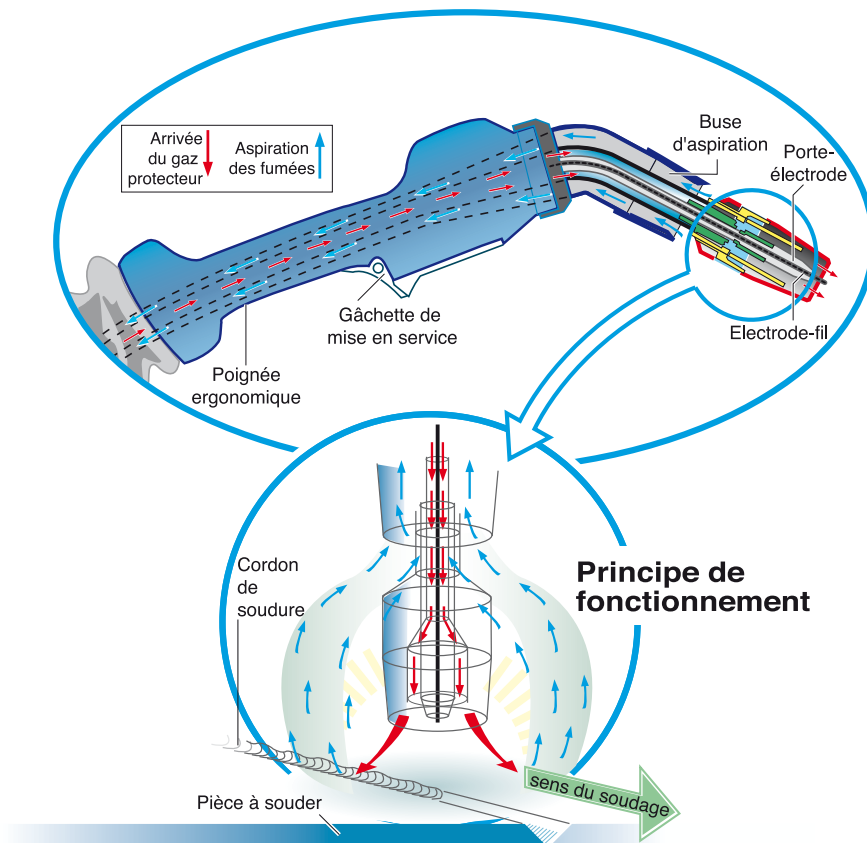
$$Q = (10x^2 + A)v \quad (1)$$

Avec

Q (m³/s) : débit d'aspiration,
A (m²) : aire de la bouche d'aspiration,

(1) La norme française « A 85-632 Soudage et techniques connexes - Torchés aspirantes pour soudage MIG MAG - Mesurage de l'efficacité de captage, 1993 » décrit une méthode d'évaluation de l'efficacité de captage des fumées de soudage par la technique de traçage gazeux. Le projet de norme européenne EN ISO 15012-3 traitant du même sujet est en cours d'élaboration.

(2) Les dispositifs non démontables doivent être préférés.



x (m) : distance entre le centre de l'ouverture et le point d'émission des polluants,

v (m/s) : vitesse d'air induite dans l'axe de la bouche à la distance x .

En pratique, pour des distances entre la buse et la zone d'émission variant de 5 à 10 cm, le débit par buse sera compris entre 50 et 150 m³/h.

4.4. Table aspirante (fig. 8)

Les pièces sur lesquelles sont réalisées des opérations de soudure sont posées sur un plan de travail horizontal.

Compte tenu du caractère ascensionnel des polluants émis, ils sont en général captés par un dispositif de captage positionné en partie arrière du poste de travail. Ce dispositif, appelé communément dossier aspirant (figure 9a), est équipé de fentes d'aspiration permettant de dévier les polluants de leur trajectoire naturelle puis de les capter. Pour assurer un fonctionnement optimal de ce type de dispositif, il est nécessaire, dans la mesure du possible, de confiner au maximum les polluants en intégrant à l'aménagement du poste de travail des parois latérales, éventuellement mobiles, ainsi qu'une «casquette».

Le captage des polluants par une table dont le plan est aspirant est moins fréquent. En effet, le principe de ce dispositif (figure 9b) s'oppose aux mouvements naturels des fumées émises et une



Fig. 8. Table à dossier aspirant.

partie des fumées échappe au captage. Ce moyen est cependant adapté aux pièces perméables et de faible épaisseur (inférieure à 20 cm).

La présence de l'opérateur et la position du point de soudure ont une influence importante sur les performances des dispositifs.

Les dispositifs par dossier aspirant arrière ou par captage à la surface de la

table sont à classer parmi les dispositifs de captages «inducteurs». Dans les deux cas, le débit d'aspiration doit être calculé de façon à induire une vitesse de captage V_c supérieure à 0,5 m/s au point d'émission des fumées le plus éloigné de l'aspiration.

Exemple de calcul dans le cas d'une table avec dossier aspirant

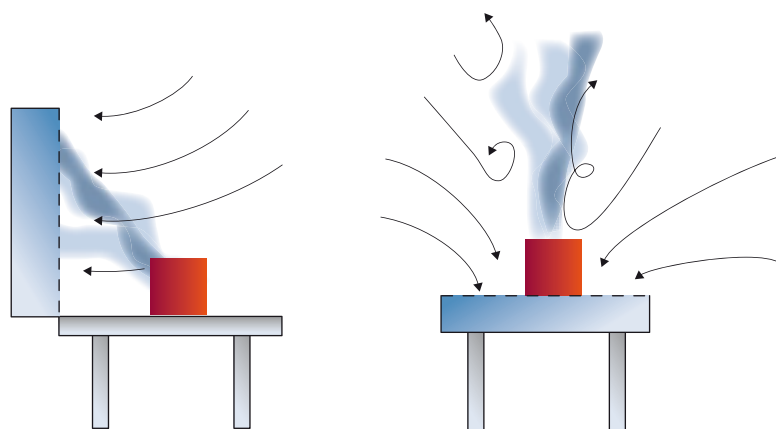
La répartition du débit s'effectue sur la hauteur de la paroi arrière de la table (figure 9a) ; cette situation s'adapte le mieux au cas des pièces hautes.

Le débit doit être calculé par la formule suivante :

$$Q = \lambda \cdot l_t \cdot L_t \cdot V_c \quad (2)$$

Q (m³/s) : débit d'aspiration,
 λ (sans dimension) : coefficient variant de 1,6 dans le cas d'une table avec écrans latéraux et casquette, à 2,4 dans le cas d'une table avec écrans latéraux sans casquette et à 2,8 dans le cas d'une table sans écran.

l_t (m) : largeur de la table,
 L_t (m) : longueur de la table,
 V_c (m/s) : vitesse de captage.



9a. Vers l'arrière.

Le captage des fumées est moins perturbé par la présence de la pièce.

9b. Vers le bas.

La pièce fait obstacle à la ventilation. Une partie des fumées échappent au captage.

Fig. 9. Table avec aspiration.

4.5. Cabine de soudage

La cabine de soudage est un dispositif de captage qui contient à la fois les pièces à souder et l'opérateur.

La *figure 10* montre une cabine ouverte sur une face.

Quatre conditions doivent être remplies par une cabine de soudage.

a) Le soudeur ne doit jamais se trouver entre le point d'émission et la face aspirante (utiliser au besoin un mannequin ou un positionneur de pièces); la position de profil par rapport au plan aspirant est recommandée.

b) L'écoulement de l'air doit être le plus uniforme possible dans la face ouverte; dans ce but, il sera utilisé un dispositif de répartition, par exemple des fentes comme dans le cas de la *figure 8*.

c) Le débit d'aspiration à mettre en jeu doit être calculé par la formule:

$$Q = A \cdot V_f \quad (3)$$

Q (m³/s): débit d'aspiration,

A (m²): aire de la face ouverte,

V_f (m/s): vitesse d'air moyenne dans la face ouverte.

La vitesse V_f sera choisie égale à 0,5 m/s [15].

d) L'air extrait doit être compensé par un apport d'air neuf (cf. § 7).

Les cabines de soudage conviennent pour des pièces petites et moyennes. Elles peuvent constituer une solution acceptable quand d'autres dispositifs (torches aspirantes, gabarits aspirants, tables aspirantes) ne sont pas utilisables ou sont

inefficaces et pour les postes combinant des opérations de meulage.

Exemple de calcul

Considérons une cabine ouverte du type de celle de la *figure 10*. Les dimensions de la face ouverte sont:

hauteur $h = 2$ m,
largeur $l = 3$ m.

L'aire de la face ouverte est:

$$A = h \cdot l = 6 \text{ m}^2$$

En appliquant la formule (3) qui donne l'ordre de grandeur du débit d'air à aspirer:

$$Q = A \cdot V_f = 6 \cdot 0,5 = 3 \text{ m}^3/\text{s} \\ = 10800 \text{ m}^3/\text{h}$$

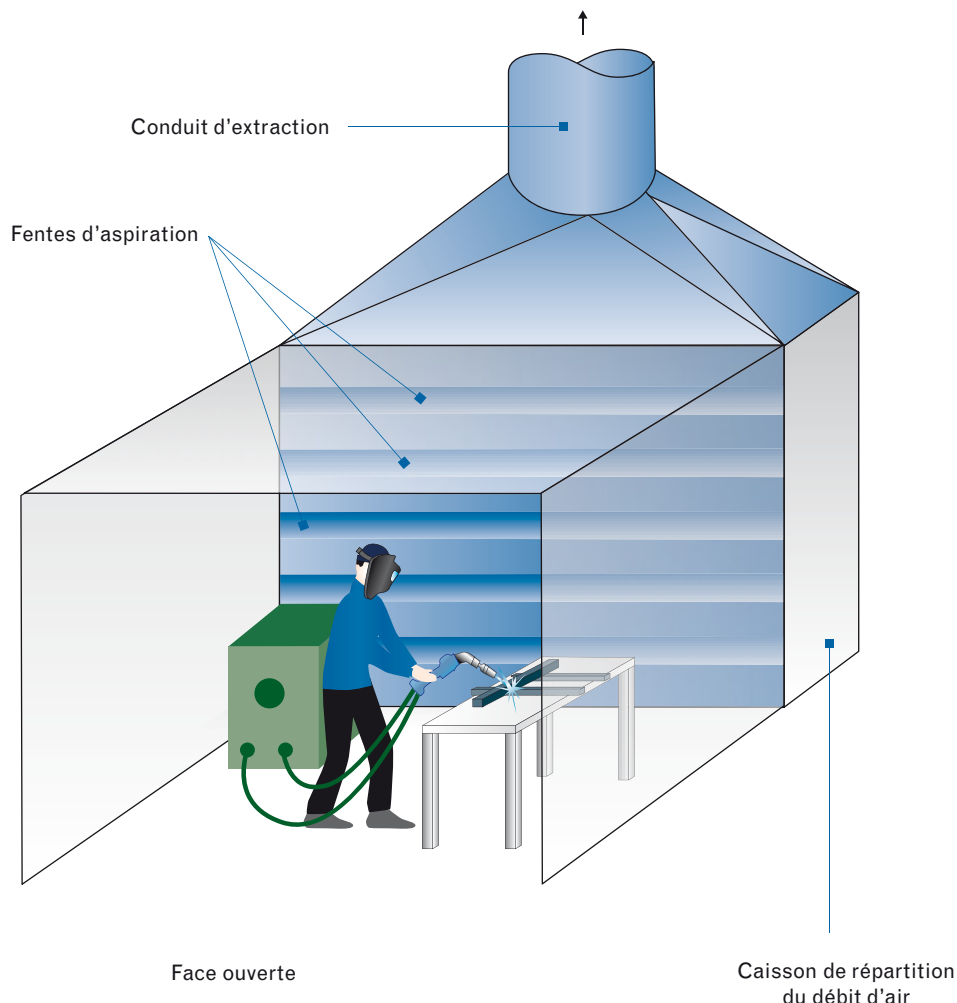


Fig. 10. Exemple de cabine de soudage.

4.6. Caisson aspirant (fig. 11)

L'emploi de caissons aspirants peut être envisagé lorsque la mise en œuvre de cabines de soudage ou de tables aspirantes ou l'utilisation d'outils à aspiration intégrée sont impossibles.

⚠ Il est impératif que le positionnement de ce dispositif soit tel que, pendant l'opération de soudage, la tête de l'opérateur ne puisse être sur le trajet ascendant des fumées qui sont déviées et aspirées vers le caisson.

Les dimensions, le positionnement et le débit d'aspiration de ce caisson doivent être déterminés de façon à induire une vitesse de captage $V_c = 0,5 \text{ m/s}$ au point d'émission des fumées le plus éloigné de la face avant du caisson [15].

Pour obtenir une bonne répartition des vitesses d'air sur la face avant du caisson, différents dispositifs sont utilisés, notamment des écrans à fentes ou autres perforations. L'effet d'induction de vitesse d'air peut être amélioré par des écrans disposés en périphérie de la face avant.

En fonction des dimensions, de la forme et de la perméabilité à l'air de la pièce ainsi que de l'implantation du (ou des) cordon(s) de soudure à réaliser, un matériel de positionnement peut être nécessaire pour amener ce(s) cordon(s) dans la zone d'efficacité du caisson. Cette

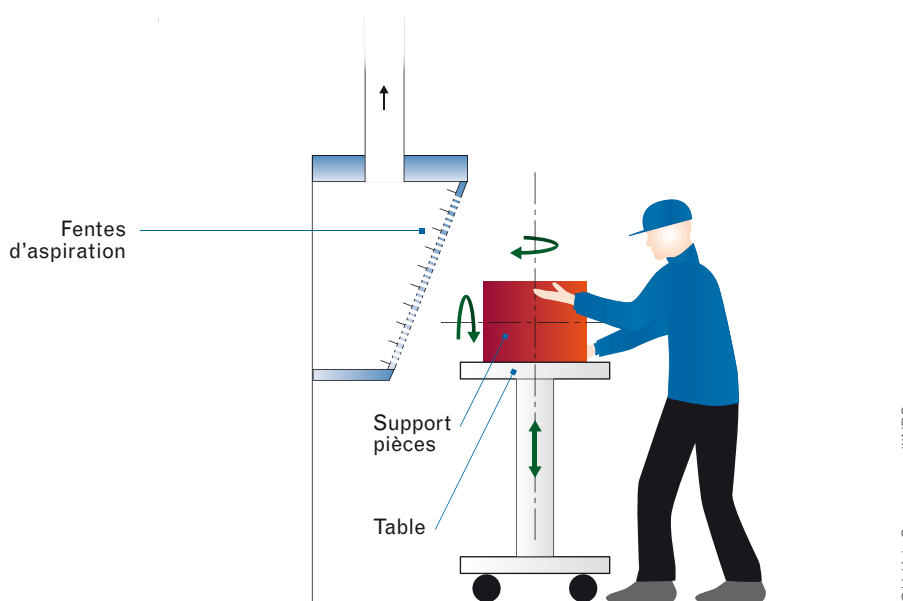


Fig. 11. Poste de soudage équipé d'un caisson aspirant.

efficacité doit toujours s'apprécier sur trois critères :

- la position de la tête du soudeur hors du panache des fumées ;
- la vitesse de captage au point d'émission des fumées, au moins égale à $0,5 \text{ m/s}$;
- l'effet d'écran de la pièce (entre le point d'émission des fumées et le caisson) qui doit être le plus réduit possible.

Si ces conditions ne peuvent pas être satisfaites, ce type de dispositif de captage ne doit pas être retenu.

L'installation d'un caisson d'aspiration situé au-dessus de la pièce peut nécessiter un aménagement spécifique des moyens de manutention dans la mesure où l'utilisation d'appareils de levage du type pont roulant, potence... ne serait plus possible.

4.7. Bras articulé (fig. 12)

Le captage des fumées est effectué à l'aide de bras orientables ou articulés, de flexibles, de petites fentes et de bouches d'aspiration qui nécessitent l'intervention du soudeur pour être correctement positionnés. Comme les tables aspirantes, ces dispositifs sont de type inducteur. Les débits d'aspiration doivent être calculés de façon à induire une vitesse d'air minimale au point de soudage de $0,5 \text{ m/s}$.

Ce système de captage des polluants peut être mis en œuvre sous certaines conditions d'utilisation. Il est utilisable pour toutes les techniques de soudage. Il est efficace lors du soudage de pièces de dimensions réduites, le dispositif de captage étant positionné à moins de $0,20 \text{ m}$ de la source d'émission des fumées. Sur de grosses pièces, il peut être employé lorsque les soudures sont pratiquées à endroit fixe, les pièces étant, par exemple, positionnées sur un dispositif pivotant.

La vitesse d'air induite devant une ouverture d'aspiration diminuant très

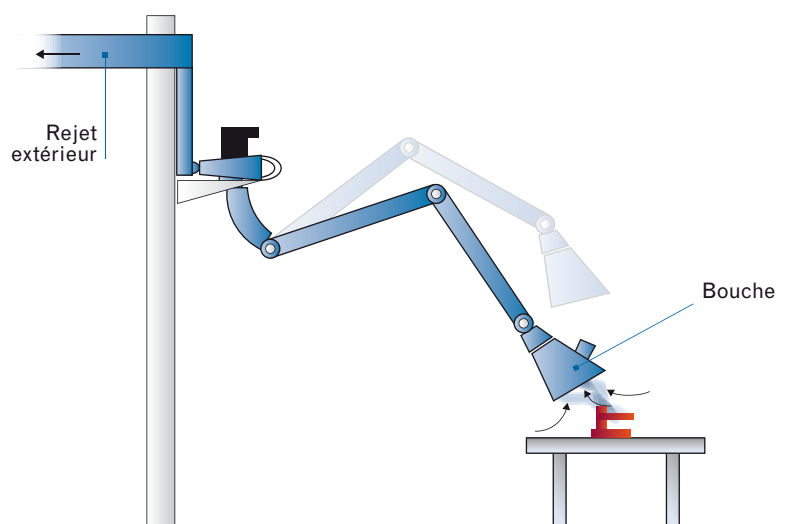


Fig. 12. Bras articulé aspirant.

rapidement avec la distance, le débit d'air à mettre en jeu pour obtenir la vitesse de captage recommandée de 0,5 m/s au point d'émission sera d'autant plus faible que le système d'aspiration localisée sera situé plus près du point de soudage et que l'opération pourra être encoffrée à l'aide de collerettes, d'écrans, de parois... Inversement, le soudeur utilisant un dispositif d'aspiration localisée de débit donné ne devra pas le placer au-delà d'une certaine distance, faute de quoi la vitesse d'air induite au point d'émission serait trop faible et l'efficacité de captage médiocre (pour un débit de 1000 m³/h, l'efficacité de l'aspiration chute en général au-delà de 20 cm).

⚠ Ce type de captage ne convient pas pour des soudures nécessitant le déplacement fréquent du dispositif par l'opérateur.

La norme «EN ISO 15012-2 Hygiène et sécurité en soudage et techniques connexes – Exigences, essais et marquage des équipements de filtration d'air – Partie 2: Détermination du débit volumique minimal d'air des bouches de captage», dont la publication est prévue en 2008, décrit une méthode de caractérisation purement aérodynamique de ce type de dispositif. Elle consiste à déterminer le débit d'air nécessaire à l'obtention de vitesses d'air supérieures à un seuil en au moins deux points de mesure dans la zone d'aspiration. La valeur seuil de 0,4 m/s proposée par la norme est trop faible pour combattre des courants d'air d'un ordre de grandeur comparable (typiquement 0,3 m/s) et a constitué le premier motif de vote négatif par la France lors de l'enquête probatoire.

Le débit d'aspiration est calculé en utilisant la formule (1) qui lie le débit d'aspiration, la vitesse d'air induite au point d'émission des polluants et la distance à une bouche d'aspiration circulaire sans collerette:

$$Q = (10x^2 + A)v \quad (1)$$

Q (m³/s): débit d'aspiration,

A (m²): aire de la bouche d'aspiration,

x (m): distance entre le centre de l'ouverture et le point d'émission des polluants (recommandé < 0,20 m),

v (m/s): vitesse d'air induite dans l'axe

de la bouche à la distance x (recommandé > 0,5 m/s).

Les unités mobiles de filtration en configuration de recyclage permanent de l'air dans l'atelier doivent être proscrites car elles sont inefficaces et ne répondent pas aux exigences réglementaires en matière d'aération et d'assainissement des locaux de travail (cf. § 8.2.2).

4.8. Hotte (fig. 13)

Lorsque les dispositifs de captage cités précédemment ne peuvent pas être utilisés et que le soudage est robotisé, l'emploi de hottes aspirantes peut être envisagé. Les hottes sont utilisables pour toutes les techniques de soudage à l'exception des cas nécessitant une manutention aérienne mécanisée des pièces (potence...).

⚠ Il est impératif que le positionnement des hottes soit tel que, pendant l'opération de soudage, la tête d'un opérateur ne puisse être sur le trajet ascendant des fumées déviées et aspirées vers la hotte. Elles sont conseillées pour assainir l'air de l'atelier des postes robotisés et éviter le transfert des fumées vers les autres zones occupées de l'atelier.

Les postes de soudage équipés de hottes aspirantes doivent obligatoirement être protégés des courants d'air. Chaque fois que cela s'avère techniquement possible, il est conseillé de compléter le carénage périphérique de la hotte par des parois latérales pour augmenter le confi-

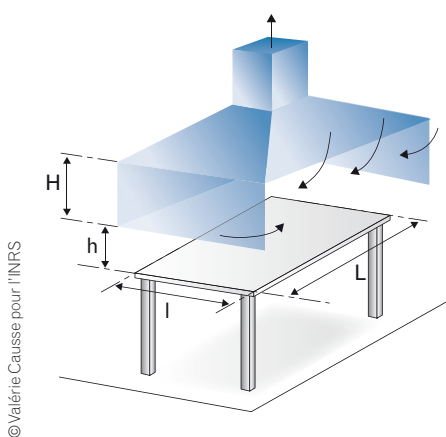


Fig. 13. Hotte aspirante avec trois parois périphériques.

nement et réduire le débit d'aspiration.

Le débit d'aspiration doit être calculé en utilisant la formule:

$$Q = 1,4.P.H.V \quad (4)$$

Q (m³/s): débit d'aspiration,

P (m): périmètre de la hotte,

H (m): distance entre le plan de soudage et le bas de la hotte aspirante,

V (m/s): vitesse dans les plans verticaux d'aspiration.

La vitesse V doit au moins être égale à 0,5 m/s.

Si la hotte est complétée par deux parois verticales, le débit d'aspiration est alors calculé en utilisant la formule:

$$Q = [(2,8.L.H)+(2,8.l.h)].V \quad (5)$$

Si la hotte est complétée par trois parois verticales, le débit d'aspiration est alors calculé en utilisant la formule:

$$Q = [(1,4.P.h)+(1,4.(H-h).L)].V \quad (6)$$

Q (m³/s): débit d'aspiration,

P (m): périmètre de la hotte, supérieur ou égal au périmètre du plan horizontal de soudage,

H (m): distance entre le plan de soudage et le bas de la hotte aspirante,

h (m): distance entre le plan de soudage et le bas des parois verticales,

L (m): longueur de la hotte,

l (m): largeur de la hotte,

V (m/s): vitesse dans les plans verticaux d'aspiration.

4.9. Dispositif de captage récepteur sur poste robotisé

Sur les postes robotisés ne nécessitant pas la présence d'un opérateur, le captage peut parfois être assuré par un dispositif de type récepteur. Ce dispositif encoffre complètement la zone de travail, ses quatre parois verticales descendant plus bas que les zones d'émission de fumées. Le dispositif bénéficie du mouvement ascendant des fumées et n'a pas à induire de vitesses d'air supérieures

à une valeur donnée aux différents points d'émission. Le débit d'aspiration doit être suffisant pour évacuer la totalité des polluants émis.

Ce type de dispositif ne peut convenir que dans les environnements où des dispositions ont été prises pour limiter au maximum les courants d'air perturbateurs. Il est d'autant plus efficace que les parois verticales descendent au-dessous du niveau des sources de pollution (au minimum quelques dizaines de cm). D'une façon générale, les dispositifs de captage récepteur sont d'un emploi et d'un calcul plus délicat que les dispositifs de captage inducteurs.

5. Dispositifs de captage des fumées de coupage

Ce paragraphe concerne la découpe des métaux par oxycoupage, plasma ou laser. Ces opérations sont réalisées à l'aide de machines de coupe automatiques équipées d'une table «support» sur laquelle sont posées les tôles à découper, les chalumeaux ou têtes de coupe étant généralement embarqués sur un portique mobile le long de la table support. Ce paragra-

phe est volontairement limité aux opérations de découpe de tôles d'épaisseurs variables posées à plat sur la table «support» équipant la machine de coupe.

Sont exclues les activités de coupage réalisées avec des machines de coupe automatiques sur d'autres types de pièces telles que pièces cylindriques ou autres pièces volumiques, ainsi que les activités de coupage manuel pratiquées sur chantiers en raison des risques et des solutions techniques qui leur sont spécifiques.

Pour le captage des fumées de coupage, les dispositifs suivants sont choisis en fonction des impératifs techniques et de production, sans ordre préférentiel :

- plan d'eau,
- aspiration par «zones»,
- aspiration par «zones» associée à un plan d'eau,
- captage mobile embarqué par le portique,
- ventilation par fente aspirante fixe.

5.1. Plan d'eau

Ce dispositif consiste à pratiquer la découpe sur une table support équipée

d'un plan d'eau permettant de faire «barboter» les fumées produites pendant la coupe au plus près de leur source d'émission. La cuve contenant l'eau comporte des ballasts dont la mise sous pression d'air permet d'ajuster le niveau d'eau au plus près de la tôle (moins de 5 cm).

Le barbotage, favorisé par le «jet» de la flamme lorsque celle-ci a traversé l'épaisseur de la tôle, permet de réduire considérablement la pollution atmosphérique (poussières), et dispense généralement de la nécessité d'équiper le poste d'oxycoupage d'un dispositif d'aspiration.

Une telle solution ne permet pas de traiter la pollution gazeuse et n'est donc pas préconisée par exemple pour les opérations de coupage plasma qui émettent des oxydes d'azote.

Lorsque ce dispositif est envisagé, l'entreprise doit préalablement s'assurer que le contact de l'eau et du métal ne pose pas de problème d'altération des caractéristiques. Par ailleurs, l'eau et les boues doivent être traitées avant rejet.

Le schéma de la *figure 14* illustre le principe de réalisation d'un poste de découpe sur plan d'eau.

Pour le coupage plasma notamment, il existe des tables permettant de réaliser la découpe entièrement sous l'eau.

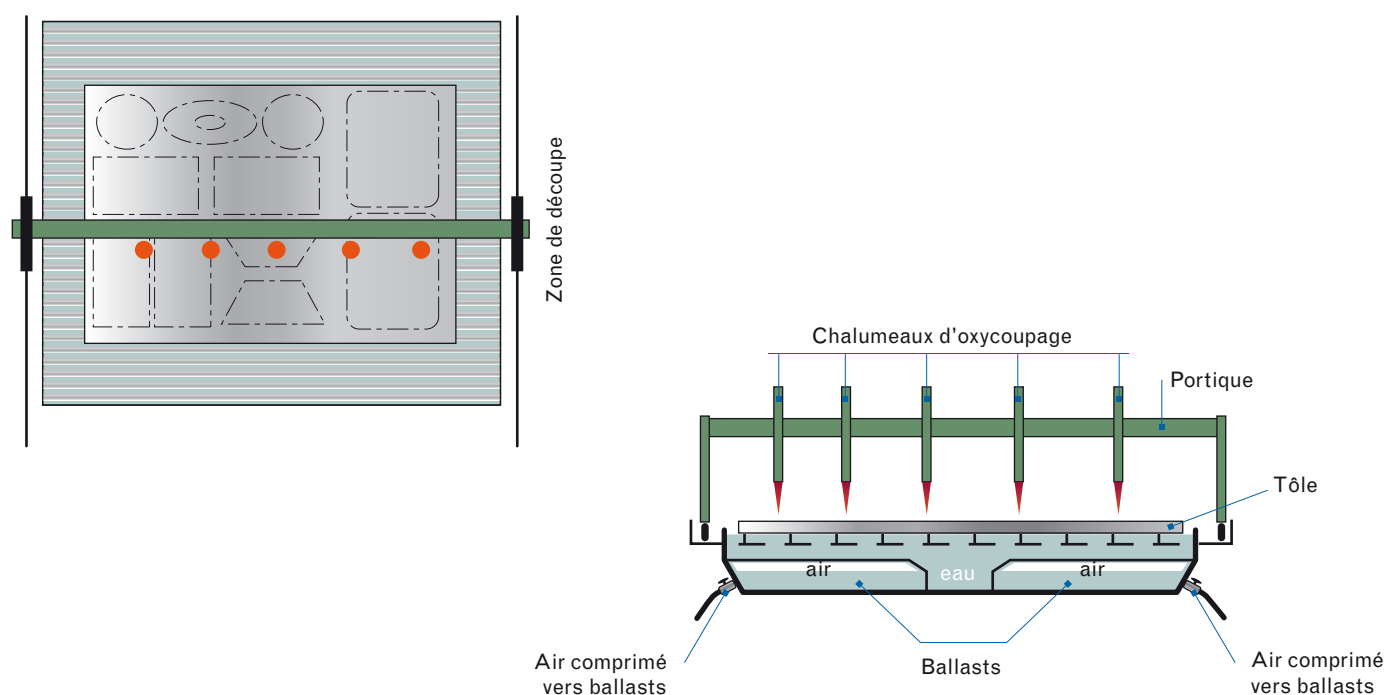


Fig. 14. Poste de découpe sur plan d'eau.

5.2. Aspiration par « zones »

Le captage des fumées émises lors de la découpe peut être réalisé en équipant le dessous de la table support d'un dispositif d'aspiration.

Compte tenu des dimensions importantes des tables et notamment de leur longueur, généralement comprise entre

10 et 15 m, il est vivement conseillé de ventiler par « zones », en aspirant les polluants uniquement dans le secteur situé sous les outils de coupe en fonctionnement.

La table est divisée en compartiments (de 0,5 m de largeur par exemple) reliés à un conduit collectif d'aspiration. En

fonction de l'avancement du portique, un registre permet d'ouvrir ou de fermer l'aspiration sur le(s) compartiment(s) correspondant(s) de la table de coupe.

L'aspiration d'une zone ou de deux zones contiguës peut être réalisée. Dans le cas de deux zones contiguës (figure 15), l'aspiration s'effectue dans le compartiment où a lieu la découpe et dans le compartiment suivant. Au fur et à mesure du déplacement du portique supportant les têtes de découpe, l'aspiration de la zone n-1 s'arrête pour être remplacée par celle de la zone n + 1, la zone n restant toujours sous aspiration. Cette technique de ventilation permet d'aspirer les polluants avec un débit de ventilation très inférieur à celui nécessaire par rapport à une table ventilée sur toute sa longueur et ce pour une meilleure efficacité de captage.

Dans le cas des machines de découpe laser, les tables sont généralement équipées d'écrans de protection périphériques qui contribuent à améliorer l'efficacité de l'aspiration et à soustraire la zone d'émission des polluants de courants d'air nuisibles.

Certains de ces écrans peuvent être coulissants (verticalement) afin de permettre l'accès de l'opérateur pour des opérations de réglage ou de maintenance. Le fonctionnement de la machine doit alors être asservi à la mise en place des écrans de protection.

Le débit de ventilation nécessaire est calculé en appliquant la formule:

$$Q = S.V \quad (7)$$

Aspiration de deux zones contiguës:

$$Q = (2 x.W) . V \quad (8)$$

Aspiration d'un seul compartiment:

$$Q = x.W.V \quad (9)$$

Q (m³/s): débit de ventilation,
 S (m²): aire de la zone ventilée,
 x (m): largeur d'un compartiment,
 W (m): largeur de la table support des tôles,
 V (m/s): débit surfacique m³/s/m² de la zone ventilée

Dans la pratique, la vitesse de captage est fixée entre 0,7 et 1 m/s table nue.

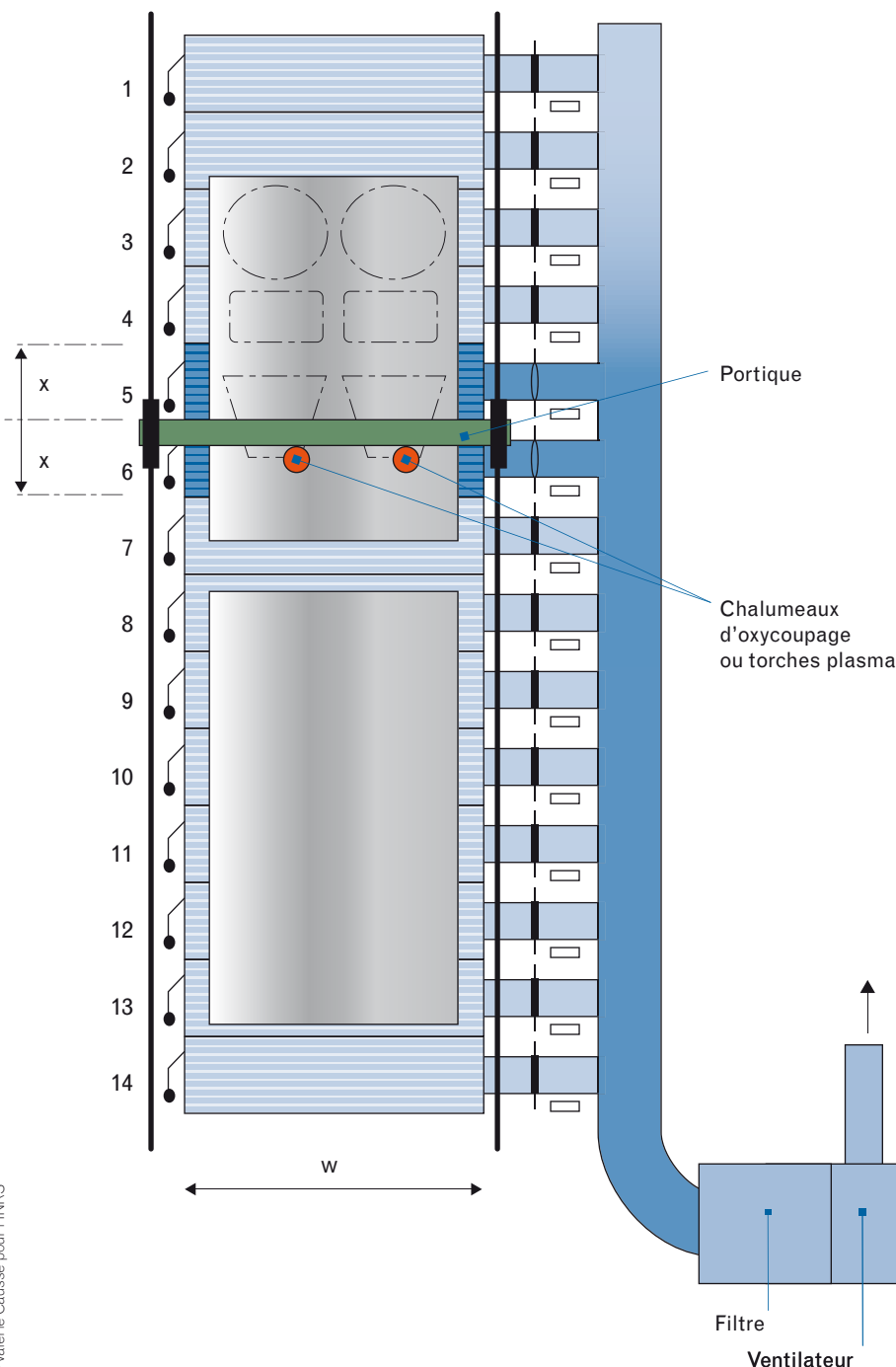


Fig. 15. Aspiration par zones. Exemple avec conduit latéral.

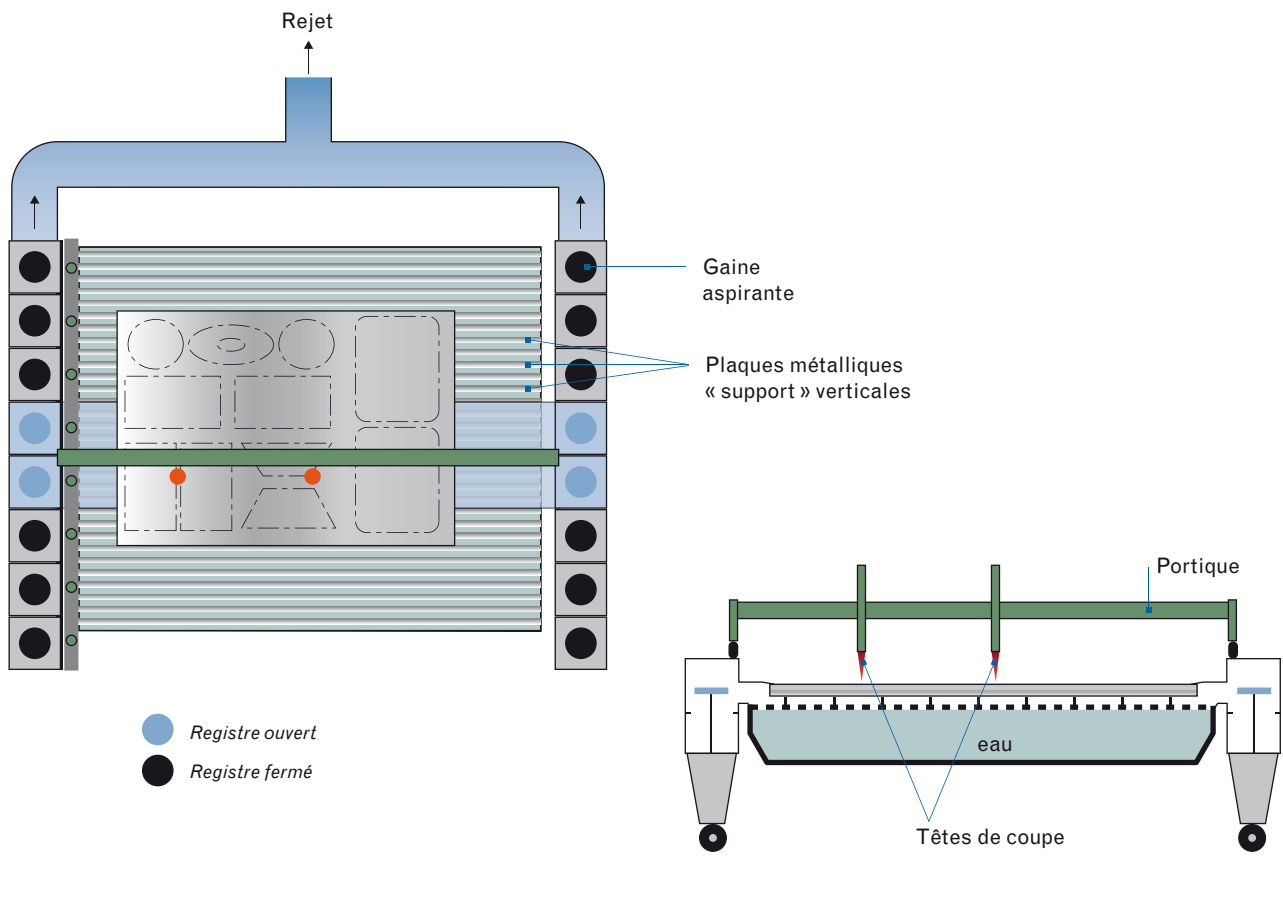


Fig. 16. Aspiration par zones sur plan d'eau.

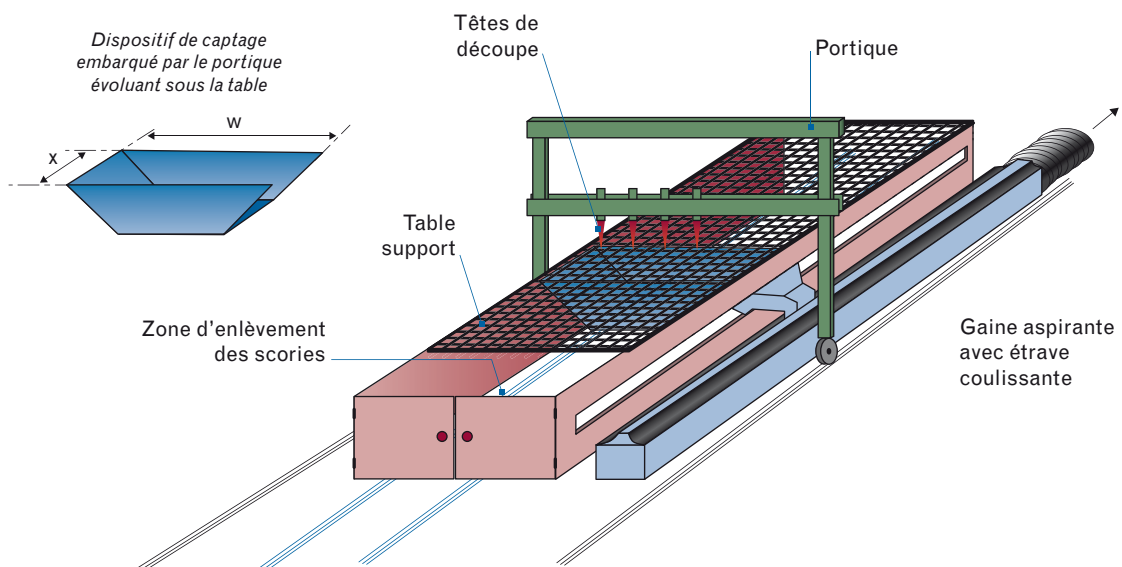


Fig. 17. Captage mobile embarqué.

L'aspiration par « zones » peut également être associée à un plan d'eau (*figure 16*). Les avantages de cette disposition sont d'arrêter la diffusion des poussières par effet de « barbotage » et de refroidir la zone de coupe située au-dessous de la tôle.

5.3. Captage mobile embarqué par le portique

Le schéma de la *figure 17* illustre le principe de ventilation d'un poste de découpe équipé d'un dispositif de captage mobile embarqué.

Le dispositif de captage mobile est solidaire du portique supportant les têtes de découpe et situé sous la table. Sa longueur W est légèrement inférieure à celle de la largeur de la table de découpe. La hauteur du dispositif de captage est telle que la distance entre ses parois et la table support soit voisine de 5 cm (au-delà le débit doit être augmenté). La largeur x doit être voisine de 1 m.

Le dispositif de captage est raccordé à un dispositif d'aspiration de type conduit aspirant équipé d'une étrave coulissante.

La table de coupe sera dépourvue de supports (grille) à une extrémité de sorte que le dispositif de captage dans lequel auront été récupérés et accumulés les

déchets de coupe, puisse être nettoyé périodiquement.

Le débit de ventilation nécessaire est calculé en appliquant la formule :

$$Q = W \cdot x \cdot V \quad (9)$$

Q (m³/s) : débit de ventilation,
 W (m) : longueur du dispositif de captage (légèrement inférieure à la largeur de la table),
 x (m) : largeur du caisson mobile,
 V (m/s) : vitesse de captage au travers de la surface du dispositif de captage $S = W \cdot x$

Dans la pratique, une vitesse de captage de 1 m/s est recommandée.

5.4. Ventilation par fente aspirante fixe

Pour la production de petites séries, certains fournisseurs de matériel de coupe des métaux proposent des tables dotées d'une aspiration assurée par une fente fixe de quelques centimètres de largeur située à l'aplomb de la tête de découpe (*figure 18*).

La tête de découpe se déplace sur la largeur de la table et la table support équipée de palpeurs assure le dépla-

cement des tôles sur sa longueur. Le dispositif d'aspiration installé permet d'atteindre une vitesse de 1 m/s au travers de l'ouverture de la fente aspirante.

6. Ventilation générale

Outre le maintien de la salubrité de l'atmosphère dans les limites admissibles (art. R. 232-5-5 du code du travail), l'employeur doit assurer un apport d'air neuf de 60 m³ par occupant et par heure dans les ateliers de soudage ou de coupage.

6.1. Ventilation générale utilisée en complément de la ventilation locale

Dans le cas d'une aspiration des fumées à la source, il peut être nécessaire de prévoir un débit complémentaire au débit de renouvellement de l'air des locaux, de façon à diluer les fumées ayant échappé aux dispositifs de captage localisés. Ce débit est calculé par la formule :

$$Q_o = (1 - \eta)Q \quad (10)$$

Q_o (m³/s) : débit de ventilation complémentaire,
 η (sans dimension) : efficacité du dispositif de captage,
 Q (m³/s) : débit de ventilation générale qui serait nécessaire si cette technique était utilisée seule (*cf. annexe*).

6.2. Ventilation générale utilisée seule

Comme cela a été indiqué au § 3.3, l'utilisation de la ventilation générale seule en tant que technique principale d'assainissement de l'air d'un atelier ne doit être envisagée que dans le cas où le recours à une ventilation locale est techniquement impossible.

L'étude d'une ventilation générale dépend de nombreux facteurs qu'il est



Fig. 18. Dispositif d'aspiration par fente fixe.

souvent difficile, voire impossible, d'évaluer simplement. Aussi reste-t-elle, dans l'état actuel des connaissances, une opération difficile et qui fait appel à une large part d'empirisme. Tout système de ventilation générale demande une étude préalable poussée devant notamment prendre en considération des facteurs tels que :

- le nombre et la répartition des sources de pollution ;
- le débit d'émission, la température des sources ;
- la toxicité des fumées ;
- la géométrie des locaux (implantation, encombrement) ;
- l'influence des conditions météorologiques locales en cas d'introduction ou d'extraction d'air naturelles ;
- les risques de stratification thermique de l'air, variables en fonction des conditions climatiques ;
- les types de chauffage (aérothermes...).

Il en résulte une grande difficulté dans l'approche qualitative et quantitative de ce type de problème. Aussi, les renseignements complémentaires sur le calcul des débits de ventilation qui sont reportés à l'annexe sont-ils donnés à titre indicatif.

Pour plus de détails sur les principes de conception des installations de ventilation générale, on se reportera au guide pratique de ventilation n° 0 [15].

7. Apport d'air de compensation

L'air extrait dans les systèmes de ventilation locale ou générale doit être compensé par des apports d'air neuf de façon à :

- a) assurer l'efficacité des systèmes de ventilation : un dimensionnement inadapté des entrées d'air entraîne un accroissement de perte de charge, d'où une diminution des débits et une perte d'efficacité des systèmes de ventilation ;
- b) éliminer les courants d'air provenant des ouvrants, lesquels entraînent :

- une perte d'efficacité des dispositifs de ventilation locale ;
- une dispersion des polluants à travers l'atelier ;
- un inconfort thermique des travailleurs, pouvant inciter à l'arrêt des installations de ventilation.

Une introduction mécanique de l'air est recommandée. En effet, cette disposition permet de maîtriser le traitement de l'air introduit, notamment sa propreté (épuration), sa température, éventuellement son humidité et d'assurer une distribution optimale de l'air neuf.

Dans la plupart des cas, le débit d'arrivée d'air est prévu égal au débit d'extraction d'air de tous les systèmes existant dans l'atelier auquel on ajoute les débits d'air nécessaires aux procédés et aux appareils de combustion. Dans certains cas, on préfère prévoir un débit d'arrivée d'air plus important (10 %), de façon notamment à prendre en compte d'éventuelles modifications de la ventilation. Cette disposition ne peut être retenue que lorsque le local ne présente aucune ouverture vers un local voisin non pollué, car la surpression entraînerait un transfert de polluants vers ce local voisin.

Dans les ateliers, l'introduction d'air neuf doit se faire de préférence à proximité des dispositifs de captage sans engendrer de perturbation. Le moyen choisi pour amener cet air varie en fonction de la disposition du local et du mode d'exécution du procédé. En règle générale, il faut veiller à ce que l'air neuf passe au voisinage des voies respiratoires de l'opérateur.

Nota

L'obligation de compenser l'air extrait par un apport d'air neuf, qui doit être chauffé en période froide, a pour conséquence des écarts notables sur les coûts selon les débits mis en jeu par la solution de ventilation retenue. Le choix d'une technique de ventilation locale est le plus à même de limiter les volumes d'air de compensation et donc les coûts d'exploitation correspondants.

Exemple :

- 10 soudeurs réalisant des travaux de soudage MAG dans un atelier assaini par ventilation générale nécessitent un apport d'air de compensation de 60 000 m³/h (cf. annexe).
- 10 soudeurs effectuant des travaux de soudage MIG ou MAG sur tables aspirantes de 1 m² de surface de grille nécessitent un apport d'air de com-

pensation de 18 000 m³/h (10 x 1 m² x 0,5 m/s x 3600 s).

- 10 soudeurs utilisant des torches aspirantes en soudage MIG ou MAG nécessitent 1 000 m³/h (10 x 100 m³/h) d'air de compensation.

8. Transport et traitement de l'air extrait

8.1. Vitesse de transport

Quel que soit le type de réseau de ventilation employé, et suivant les débits mis en œuvre, il est indispensable de dimensionner correctement les conduits afin d'éviter toute sédimentation de polluants qui à terme serait préjudiciable au bon fonctionnement de l'installation. La granulométrie des poussières de soudage et de coupage impose de prévoir *a minima* une vitesse moyenne de transport supérieure à 12 m/s. Pour les réseaux mixtes assurant le transport de poussières de soudage et de meulage, il est nécessaire de prévoir une vitesse de 18 m/s au minimum.

Pour plus de détails sur la conception des réseaux de ventilation et sur le traitement de l'air pollué, il est conseillé de se reporter aux guides de ventilation n° 0 et 1 [15, 22].

8.2. Traitement de l'air pollué

L'objet principal de ce guide étant la conception des dispositifs de captage et de dilution des fumées, les problèmes posés par le traitement de l'air pollué (rejet à l'extérieur du local avec ou sans filtration, avec ou sans récupération d'énergie) ne seront évoqués que très sommairement et pour mémoire. On se reportera pour plus de détails au guide pratique de ventilation n° 1 [22].

8.2.1. Rejet de l'air à l'extérieur

Le procédé d'assainissement de l'air des locaux offrant les meilleures garanties de sécurité est le rejet de l'air chargé de fumées à l'extérieur. Il évacue directe-

ment les fumées au-dehors des locaux de travail au fur à mesure de leur production et de leur captage.

Le rejet doit s'effectuer en dehors des zones d'entrée d'air neuf. Il peut être accompagné d'une récupération d'énergie sur l'air rejeté. Si cela est nécessaire pour la protection de l'environnement, l'air doit être filtré avant son rejet dans l'atmosphère [23]. La norme «NF EN ISO 15012-1 Hygiène et sécurité en soudage et techniques connexes – Exigences, essais et marquage des équipements de filtration d'air – Partie 1: essai de l'efficacité de séparation des fumées de soudage, 2005» décrit une méthode de mesurage et propose des classes d'efficacité de filtration.

Les différents dispositifs de captage des fumées d'un atelier peuvent aboutir à des cheminées de rejet individuelles ou être reliés à un réseau de ventilation centralisé avec un ventilateur et une cheminée communs.

8.2.2. Recyclage de l'air après épuration

L'utilisation du recyclage est soumise à des conditions restrictives limitant son domaine d'application. Dans le cas des fumées de soudage, certaines mesures de protection compensatoires, décrites aux articles R. 4222-14 et suivants du code du travail et précisées par la circulaire du 9 mai 1985 [10], ne peuvent pas être mises en œuvre pour les installations centralisées et *a fortiori* pour les épurateurs autonomes.

Il y est notamment stipulé que tous les polluants émis doivent être connus et traités. Si cela est techniquement réalisable, avec quelques réserves pour les particules, il n'en va pas de même pour les gaz générés par le soudage (CO, NO_x, O₃, CO₂...). Certains constructeurs d'épurateurs proposent en option un étage supplémentaire censé retenir les polluants gazeux par adsorption sur charbon actif. Une étude de l'INRS a clairement montré que l'efficacité d'épuration de ces gaz est très faible, voire nulle, hormis pour l'ozone [24].



En cas de recyclage, ces gaz sont donc directement renvoyés dans l'atmosphère de l'atelier, ce qui rend réductible la pratique du recyclage pour le soudage.

De plus, les fumées de soudage peuvent également contenir des agents cancérigènes, mutagènes ou toxiques pour la reproduction et, pour respecter les exigences de prévention, le recyclage est à proscrire.

9. Contrôle et maintenance d'une installation de ventilation

Pour maintenir son efficacité dans le temps, une installation de ventilation doit être correctement réceptionnée, puis entretenue régulièrement et faire l'objet de contrôles périodiques.

La réglementation impose au chef d'établissement la constitution et la mise à jour d'un dossier pour chaque installation (arrêté du 8 octobre 1987).

Ce dossier doit comporter d'une part, la notice d'instruction incluant le descriptif de l'installation et les valeurs de référence et d'autre part, la consigne d'utilisation comprenant en particulier le dossier de maintenance (recueil des opérations d'entretien, résultats des contrôles périodiques...) [11].

9.1. Réception de l'installation

Au plus tard un mois après sa mise en service, l'installation doit être caractérisée par des valeurs de référence qui seront déterminées dans les conditions nominales de fonctionnement. Celles-ci constituent les valeurs réputées satisfaisantes pour le bon fonctionnement de l'installation. Elles servent de base à l'entretien de l'installation et au contrôle de son efficacité.

Pour les installations existantes, le dossier de valeurs de référence peut être constitué à partir des résultats des premiers contrôles périodiques réalisés.

Le descriptif de l'installation et les valeurs de référence doivent comporter les éléments suivants :

- caractéristiques détaillées des éléments constituant l'installation

(nombre de dispositifs de captage, caractéristiques du ou des ventilateurs, type et caractéristiques de l'introduction d'air...);

- débits, pressions statiques ou vitesses d'air pour chaque dispositif de captage: débit dans les conduits, vitesses d'air dans les ouvertures ou au point d'émission des polluants;
- débit global d'air extrait;
- caractéristiques des systèmes de surveillance;
- consignes en cas de panne ou de dysfonctionnement.

9.2. Opérations de maintenance

La fréquence des opérations de maintenance (nettoyage des dispositifs de captage, purges des conduits, changement des filtres des épurateurs, nettoyage des épurateurs...) doit être définie par le chef d'entreprise.

Les travaux réalisés et leur date d'exécution doivent être consignés au dossier de maintenance.

9.3. Contrôles périodiques

Ces contrôles doivent être réalisés par un technicien qualifié appartenant ou non à l'entreprise. Pour les installations de ventilation avec rejet à l'extérieur, les contrôles périodiques suivants doivent être réalisés tous les ans:

- mesure du débit global d'air extrait par l'installation;
- mesures des pressions statiques ou de vitesses d'air dans les conduits ou à défaut, mesures de vitesses dans les ouvertures ou au point d'émission des polluants;
- examen visuel de l'état de tous les éléments de l'installation, y compris les torches aspirantes et les gabarits aspirants.

Tous ces contrôles permettent de s'assurer que l'on ne s'éloigne pas des valeurs de référence. Ils doivent être consignés dans le dossier de maintenance.

Pour les méthodes de contrôle, il convient de se reporter à la brochure sur le dossier d'installation de ventilation [24] et à l'annexe de l'arrêté du 9 octobre 1987.

Torches aspirantes sur réseau d'aspiration c

1. Contexte

Une entreprise de 320 salariés fabrique des machines à laver lessivielles principalement pour l'industrie automobile.

En raison des dimensions de ces machines (8 m x 5 m x 3 m) (figure 19), les salariés travaillent sur plusieurs niveaux pour réaliser, entre autres, des opérations de soudage de type MIG. Lors de la construction d'un nouvel atelier, le captage des fumées de soudage a été réétudié.

2. Analyse du poste de travail

40 salariés ayant une ancienneté moyenne de 25 ans, assurent des opérations de soudage. Il est déposé par semaine et par soudeur 15 kg de métal d'apport et le temps d'arc est estimé à environ 25 %. Les dimensions et le volume des machines produites provoquent une mobilité des postes de travail et conduisent les salariés à s'adapter posturalement à la pièce. Les cordons de soudure produits sont de tous types tels que par exemple à plat, montant, corniche...



Fig. 19. Machines à laver en cours de fabrication.

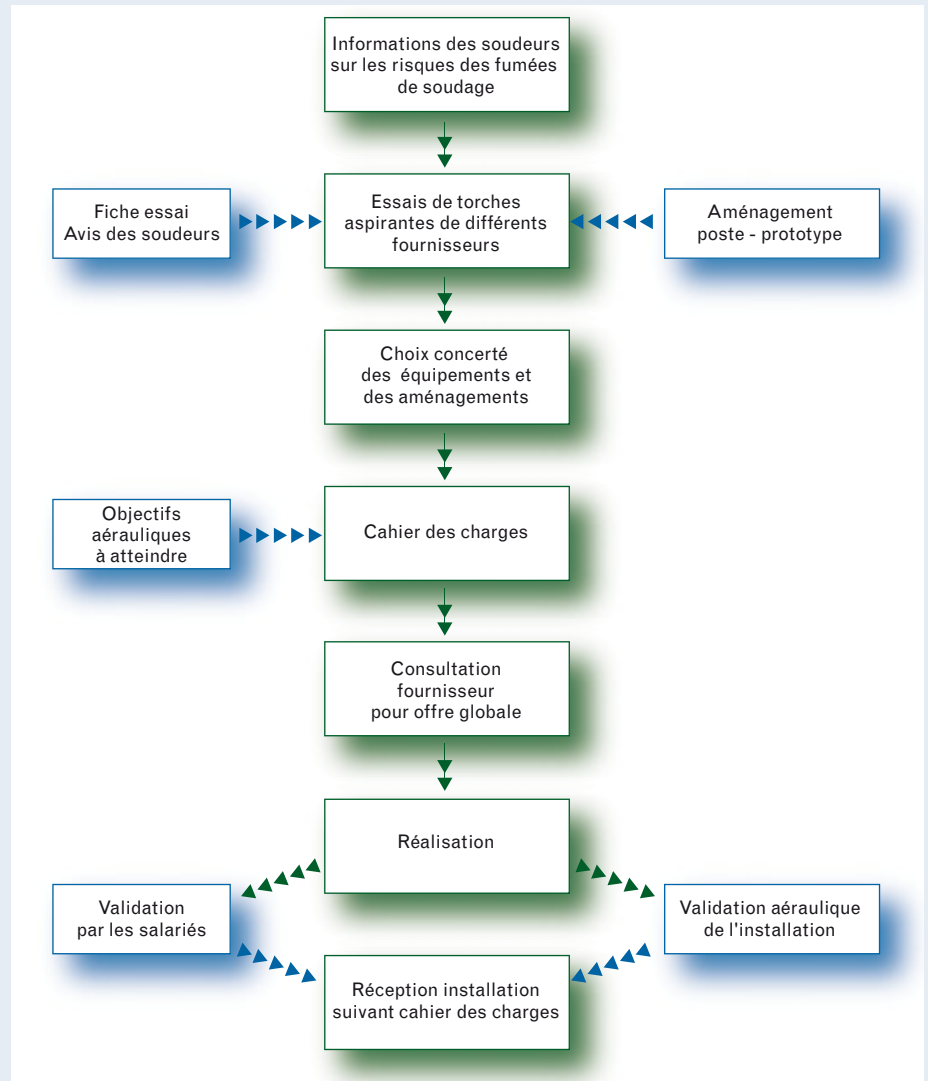


Fig. 20. Démarche appliquée pour la réalisation de l'installation

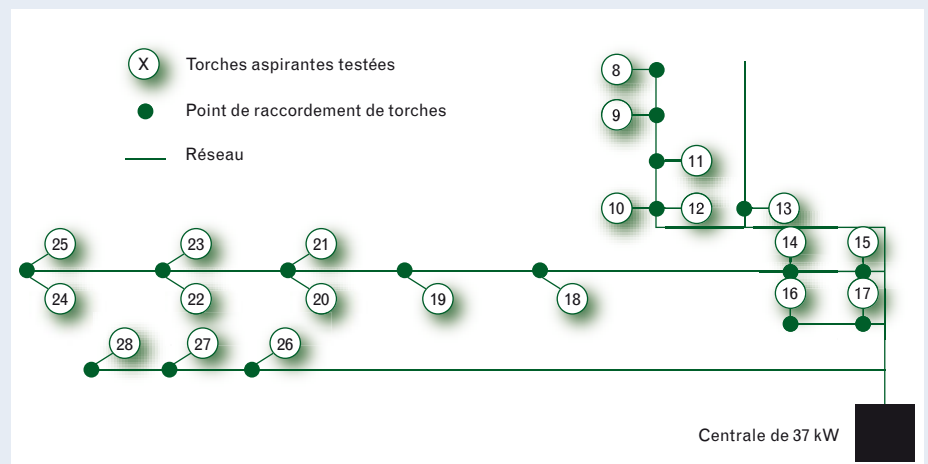


Fig. 21. Représentation unifilaire du réseau de ventilation.

centralisé haute dépression

© CRAW Bretagne



Fig. 22. Réseau d'aspiration.

3. Solution mise en place

Après recueil des différentes informations, les torches aspirantes ont été retenues pour le captage des fumées. Pour éviter un encombrement au sol important, l'entreprise s'est dirigée vers un réseau centralisé.

3.1. Étude de faisabilité

Pour la réalisation de l'installation, l'entreprise s'est engagée dans la démarche représentée par le logigramme *figure 20*.

En étroite collaboration avec les utilisateurs, préalablement sensibilisés et informés sur les risques liés aux fumées de soudage, l'entreprise a procédé à de nombreux essais d'équipements associés à des aménagements de postes devant permettre de limiter certaines contraintes comme par exemple le poids et la manœuvrabilité de la torche.

Parallèlement au choix du matériel, il était défini un cahier des charges fixant les objectifs à atteindre sur un plan aérau-

lique dans des conditions de fonctionnement également précisées.

À l'issue de la réalisation et après validation par les utilisateurs, l'installation a été réceptionnée sur un plan aéraulique pour s'assurer que les objectifs étaient effectivement atteints.

3.2. Plan des réseaux et des dispositifs de captage

Un réseau rigide est raccordé à une centrale d'aspiration. Les torches aspirantes se branchent sur des points répartis sur le réseau (*figure 21*). Une partie des branches est aérienne et placée le long des parois (*figure 22*), une autre est enterrée. L'intégration de ce réseau dans la conception du nouvel atelier a permis de prévoir des réservations dans le sol pour les conduits noyés, et des bornes de raccordement (énergie, fluides et aspiration des fumées de soudage) escamotables.

La centrale d'aspiration et ses équipements de filtration (*figure 23*) sont naturellement implantés à l'extérieur de l'atelier. Une dalle a été spécifiquement créée pour accueillir ces installations.

4. Validation

Le cahier des charges initial fixait un objectif de débit minimal à la torche de $100 \text{ m}^3/\text{h}$ avec 15 torches en fonctionnement simultané. Les pressions statiques mesurées sur les vingt et un postes s'échelonnent entre 13 500 et 17 000 Pa et les débits entre 110 et $187 \text{ m}^3/\text{h}$.

Pour tous les cas, le débit est supérieur à $100 \text{ m}^3/\text{h}$. Les objectifs aérauliques sont donc atteints.



Fig. 23. Centrale d'aspiration.

© CRAW Bretagne

Torches aspirantes sur réseau collecteur basse dépression

1. Contexte

Une entreprise d'une quinzaine de salariés conçoit des prototypes et produit des moyennes séries (supports, carters, châssis, cabines) pour les poids lourds, l'industrie ferroviaire et les travaux publics.

Le projet de déménagement dans de nouveaux locaux est l'occasion de revoir le système d'aspiration des fumées de soudage. L'entreprise possède déjà des torches aspirantes reliées individuellement à des aspirateurs recyclant l'air dans l'atelier.

2. Analyse du poste de travail

L'objectif est de généraliser l'utilisation des torches aspirantes pour les opérations de soudage réalisées avec le procédé MIG, procédé majoritairement utilisé (environ 80 %). Le procédé TIG est également employé dans l'atelier pour certaines opérations réalisées sur de l'aluminium et de l'inox.

L'analyse de la configuration de travail de ce secteur de l'atelier révèle deux facteurs cruciaux pour le choix de l'installation :

- le temps d'arc pour chacun des opérateurs varie dans une plage de 15 à 40 %;
- la simultanéité de fonctionnement des postes est difficile à définir et risque de conduire à une installation centrali-



Fig. 24. Turbine haute dépression.

sée inadaptée aux besoins de l'entreprise.

Ces deux critères conduisent à retenir la solution du réseau collecteur basse dépression de préférence au réseau centralisé haute dépression desservant l'ensemble des postes.

3. Solution mise en place

Chaque poste est équipé d'une torche avec ouïes d'aspiration périphériques reliée à un épurateur individuel en amont d'une turbine haute dépression (figure 24). La mise en route de l'aspiration est asservie à la manipulation de la gâchette sur la torche, configuration principalement utilisée dans l'entreprise.

Le transport de l'air capté après épuration est assuré par un conduit flexible raccordé au réseau basse pression. Le

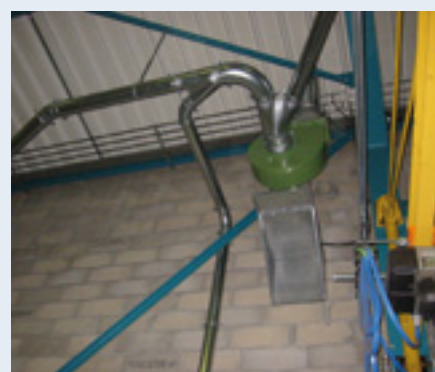


Fig. 25. Réseau collecteur basse dépression.

réseau basse pression collecte l'air aspiré sur l'ensemble des postes ainsi équipés. Un piquage permet de desservir deux postes contigus (figure 25).

4. Validation

L'installation a fait l'objet d'une réception par mesures de pressions statiques et dynamiques dans un conduit lisse de diamètre 0,032 m placé entre le flexible raccordé à la torche et l'aspirateur.

Comme indiqué dans le guide, un débit voisin de 100 m³/h sous la dépression générée par la turbine est pris comme référence.

Le *tableau ci-contre* recense les résultats obtenus pour chacun des postes.

Les mesures réalisées sur les différents postes montrent que le débit d'extraction pour chaque torche aspirante est voisin de 100 m³/h. L'objectif défini précédemment est donc globalement atteint.

En parallèle, des prélèvements individuels ciblant l'ensemble des fumées de soudage ont mis en évidence un niveau d'exposition des opérateurs voisin de 1 mg/m³ soit 0,2 fois la valeur limite d'exposition professionnelle. Des prélèvements ambiants dans l'environnement des postes de travail ont montré un niveau de pollution globale inférieur à 0,1 fois cette valeur limite.

RÉSULTATS OBTENUS AVEC LES TORCHES ASPIRANTES SUR RÉSEAU COLLECTEUR BASSE DÉPRESSION

Poste	Pression statique (Pa)	Vitesse (m/s)	Débit (m ³ /h)
1	10200	33	96
2	10700	32	93
3	14200	33	96
4	11700	34	100
5	10600	33	96
6	10800	36	104

Gabarits aspirants

1. Contexte

Une entreprise développe et construit des échafaudages tubulaires en acier et en aluminium. Les opérations d'assemblage, faites en grande série, sont réalisées en majorité sur gabarits par soudage de type MIG. La *figure 26* présente un gabarit.

Par le passé, des tentatives infructueuses de captage des polluants avaient été réalisées. Les hottes et dosserets aspirants n'avaient pas donné satisfaction et n'avaient par conséquent pas été conservés. Seuls un réseau enterré et le ventilateur qui y était associé avaient été maintenus dans l'atelier mais sans qu'ils soient utilisés.

Un nombre particulièrement important de gabarits de soudage (plusieurs centaines) était utilisé pour assurer l'intégralité des productions de l'entreprise.

Dans le cadre du développement d'une démarche de prévention, le captage des fumées de soudage a été réactualisé.

2. Analyse du poste de travail

Le soudage des éléments d'échafaudage mesurant jusqu'à 3 m de long par 80 cm de large est réalisé en grande série, sur des gabarits. Pour assurer leur protection, les tubes sont recouverts d'huile et leur dégraissage a été abandonné. En conséquence, le soudage provoque des dégagements importants de fumées au point de soudage mais aussi aux extrémités des tubes. Les cordons de soudage sont courts et faits quasi exclusivement à plat.

Ces éléments d'analyse orientaient le choix des solutions vers l'utilisation de torches aspirantes ou de gabarits aspirants. Ce dernier dispositif de captage a été dans un premier temps privilégié car il permettait de prolonger l'aspiration après la fin du soudage.



© CRAM Bretagne

Fig. 26. Gabarit aspirant.

3. Solution mise en place

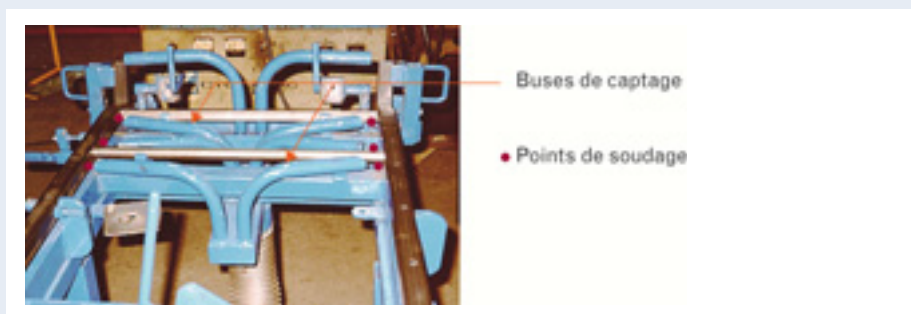
L'entreprise s'est engagée vers la réalisation, en interne, par le service maintenance, d'un gabarit aspirant. Les buses de captage sont placées à l'aplomb des zones de soudage et les polluants captés sont véhiculés à l'intérieur des gabarits jusqu'au réseau. Les utilisateurs ont été consultés pour définir le positionnement des buses de captage afin d'éviter l'introduction de contraintes.

La faisabilité a d'abord été estimée sur un premier équipement qui a été ensuite raccordé au réseau existant. L'obtention de résultats probants et l'acceptation par

les utilisateurs ont conduit à la généralisation de ce principe à l'ensemble des gabarits, existants ou nouveaux.

Les buses de captage de 35 mm de diamètre sont positionnées au maximum à 10 cm au-dessus de la zone de soudage.

Sur le gabarit de la *figure 27*, huit buses de captage sont implantées au-dessus des zones de soudage. Elles sont soudées sur un conduit rectangulaire sur lequel se raccorde le flexible du réseau principal. Les soudures sont toutes réalisées en périphérie du gabarit et les buses de captage sont situées vers une zone centrale de l'équipement (figure 28). ■ ■ ■



© CRAM Bretagne

Fig. 27. Position des buses de captage vis-à-vis des points de soudage.



Fig. 28. Situation de travail.

L'entreprise a réalisé deux réseaux de ventilation distincts sur lesquels sont raccordés les gabarits aspirants (figure 29). Le réseau 1 est enterré et avait été à l'origine conçu pour d'autres dispositifs de captage. Le réseau 2, implanté dans un autre atelier a été conçu spécifiquement pour l'occasion. Les polluants captés sont rejetés à l'extérieur de l'atelier.

À la fin d'une série de pièces, les gabarits sont remplacés par d'autres adaptés à la nouvelle fabrication.

4. Validation

Le tableau ci-dessous synthétise l'ensemble des résultats de mesures réalisées sur les gabarits.

Les observations faites au tube fumigène sur l'ensemble des postes de travail ont permis de constater un captage satisfaisant sur les deux réseaux.

Dans le cas étudié, le débit moyen

d'une buse de captage située à moins de 10 cm des points d'émission est de 50 m³/h. Ces buses correctement implantées, en général au-dessus de l'émission et légèrement décalées, permettent d'obtenir un captage satisfaisant.

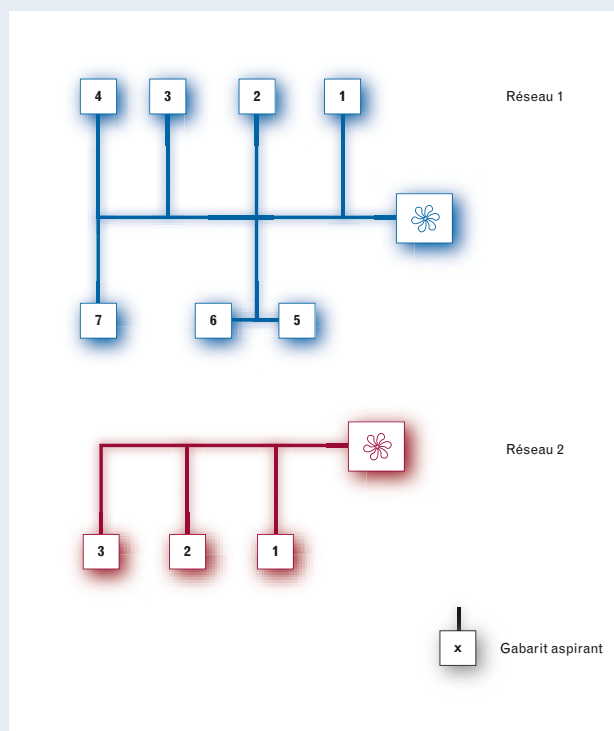


Fig. 29. Réseaux de ventilation.

RÉSULTATS OBTENUS AVEC DIFFÉRENTS GABARITS ASPIRANTS

Réseau	Numéro de gabarit	Dimensions gabarit (mm)	Nombre de buses	Pression statique (Pa) du dispositif de captage	Débit gabarit (m ³ /h)
1	1	3000 x 50	4	550	355
	2	860 x 2000	6	1600	355
	3	400 x 400	2	1400	160
	4	700 x 350	7	1800	290
	5	600 x 800	10	500	255
	6	550 x 850	8	500	170
	7	1000 x 2150	10	1650	440
2	1		10	2500	565
	2		4	3000	280
	3		4	2700	565

Tables à dosseret aspirant

1. Contexte

Une entreprise de mécanique générale de 19 salariés assure de nombreuses opérations d'assemblage par soudage, majoritairement en mode semi-automatique et de type MIG/ MAG. Certains opérateurs soudaient des pièces de dimensions limitées et perméables sur des tables.

2. Analyse du poste de travail

Les postes de travail sont organisés par box indépendants. Les salariés assurent la fabrication de leurs pièces sur des établis en réalisant des opérations de soudage, mais également d'autres interventions de préparation et de finition. L'activité se déroule sur une face du poste de travail. Les pièces produites sont de petite et de moyenne taille. Les postes ne sont en revanche pas mobiles et sont implantés le long d'une paroi.

3. Solution mise en place

Le choix du dispositif de captage s'est porté sur les tables aspirantes. Dans un premier temps, il a fallu définir le dispositif, le faire valider sur un plan aérodynamique et également par les utilisateurs potentiels. À partir d'une réflexion propre à l'entreprise complétée par des schémas de principe (*figure 30*), les futurs utilisateurs ont réalisé en interne un prototype de table à dosseret aspirant. Un certain nombre de contraintes inhérentes au poste de travail et au fonctionnement de l'entreprise ont été intégrées à la réalisation de l'équipement

Par exemple, les postes peuvent être déplacés. Des roulettes ont été montées sur les postes pour faciliter leur mobilité, comme en témoigne la *figure 31*. Étant

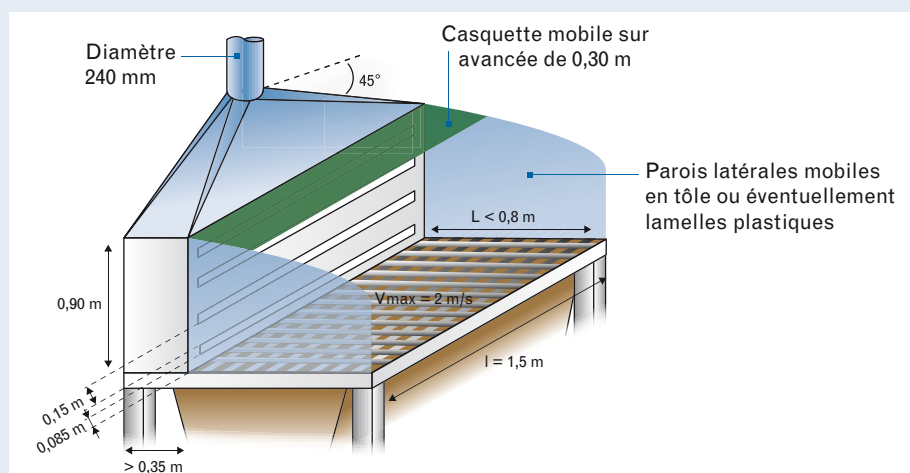


Fig. 30. Vue générale de la table.

susceptible de recevoir des opérations de meulage, le plan de travail a été ajouré et les particules les plus lourdes tombent au travers du plan dans un bac disposé au bas de la table et pouvant être vidé facilement.

Par ailleurs, afin de confiner au maximum les polluants, il a été convenu d'installer deux parois latérales mobiles équipées d'un matériau souple traité contre les UV, et d'installer une « casquette » au-dessus du poste. Enfin, chaque table est équipée d'un appareil d'éclairage de son plan de travail.

Pour déterminer les caractéristiques aérodynamiques nécessaires à son bon fonctionnement, la table a été raccordée à un ventilateur équipé d'un variateur de fréquence permettant de faire varier le débit. Un débit d'extraction et une perte de charges ont ainsi été définis par approches successives et empiriques, validées par :

- une visualisation homogène des flux d'air au fumigène.
- des mesures de vitesses d'air dans le plan le plus éloigné du plan d'aspiration,



Fig. 31. Table aspirante équipée de roulettes.

c'est-à-dire à une distance égale à la largeur de la table.

À partir de ces éléments, des fournisseurs de matériels de ventilation ont été consultés.

4. Validation

Les résultats de mesures présentés ci-dessous proviennent des essais ayant permis de déterminer les caractéristiques aérodynamiques du dispositif de captage.

Dans ces conditions, un captage satisfaisant a été obtenu.

RÉSULTATS OBTENUS AVEC LES TABLES ASPIRANTES

Vitesse moyenne (m/s)	Vitesse dans le conduit (m/s)	Conduit (mm)	Pression statique du dispositif de captage (Pa)	Débit (m ³ /h)
0,5	13,4	300	100	3400

Caissons aspirants

1. Contexte

Une entreprise de 100 personnes fabrique des ensembles mécano-soudés destinés à des usines de production de machines agricoles. Elle a un projet d'extension de 3 600 m² d'ateliers dans lesquels seront regroupées les fabrications de structures mécano-soudées.

Dès les premières étapes de conception du projet, les trois aspects, traitement acoustique, éclairage naturel et captage des fumées de soudage au plus près de leur émission, sont pris en compte.

2. Analyse du poste de travail

Les soudures sont exécutées en semi-automatique MIG. Dans l'atelier existant, l'entreprise restait sur un échec pour le captage des fumées de soudage. Elle avait installé 30 bras mobiles avec buse aspirante qui n'étaient pas utilisés. En effet, les soudeurs ne déplaçaient pas la buse aspirante au-dessus de la torche lorsqu'ils réalisaient un nouveau cordon de soudure. De plus, dans certaines configurations de soudage, la buse devenait inefficace car trop éloignée des points de soudure.

Pour ses nouveaux locaux, l'entreprise retient la solution des caissons aspirants.

3. Solution mise en place

Vingt-quatre postes de travail sont équipés de caissons aspirants. Un ensemble de 3 réseaux indépendants les relie entre eux.

Le cahier des charges défini est le suivant :

Aspect technique

- 3 types de caissons (section identique, 3 longueurs : 0,500 m - 1,000 m - 1,500 m) (figure 32)
- Hauteur par rapport au sol : 1,100 m
- Vitesse d'air : 0,5 m/s à 0,500 m de la face du caisson
- Niveau sonore au poste : 75 dB(A)
- Filtration des fumées et rejet à l'extérieur des bâtiments

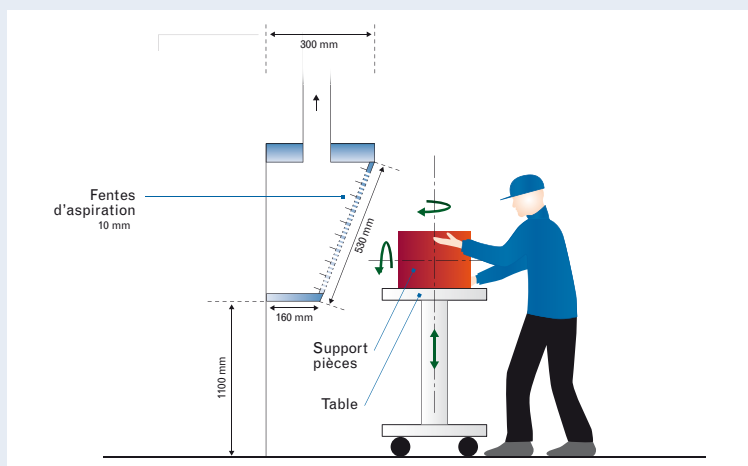


Fig. 32. Schéma de caisson aspirant.

- Fonctionnement simultané des postes : 60 % (demande de l'entreprise)

Aspect ergonomique

Les pièces à souder peuvent être disposées de deux façons.

- Sur table mobile. Le support recevant la pièce repose sur une base tournante équipée d'un réglage manuel pour la hauteur et est mobile en rotation sur son axe horizontal.
- Sur table fixe.

Aspect information du personnel

Le personnel encadrant et les opérateurs ont reçu une information sur les risques dus aux fumées de soudage, les moyens mis en place pour les capter et leur utilisation (nettoyage du tiroir récupérateur de poussières...)

Un fournisseur d'installation de ventilation est retenu, un prototype de caisson aspirant est réalisé (figure 33). Après des tests d'aspiration, une casquette et des joues latérales pivotantes sont ajoutées.

4. Validation

L'ensemble de l'installation (figure 34) est validé sur la base du cahier des charges.

Les calculs effectués à partir des mesures de vitesse d'air relevées donnent un débit de 2 000 m³/heure par mètre linéaire de caisson, 75 % des caissons étaient utilisés simultanément. La moyenne des vitesses mesurées était supérieure à 0,5 m/s.



Fig. 33. Caisson aspirant.



Fig. 34. Vue générale de l'installation.

Bras articulés

1. Contexte

Cette entreprise de 80 salariés fabrique du mobilier métallique. Environ 12 opérateurs procèdent à l'assemblage des pièces métalliques en acier et inox par soudage de type MIG et TIG.

2. Analyse du poste de travail

Les opérateurs procèdent au soudage de structures métalliques de tailles différentes selon les postes. Les travaux sont effectués sur des tables ou sur des « gabarits ».

Une seule table est équipée d'un système d'aspiration des fumées. Trois ventilateurs muraux fonctionnent de façon continue et jouent le rôle de ventilation générale.

Pour assainir l'atmosphère, l'entreprise envisage la mise en place de dispositifs de captage des polluants sur 11 postes de soudage manuel, 6 machines de soudage par points et un poste de meulage.

3. Solution mise en place

Après avoir étudié divers dispositifs adaptés aux postes de travail, l'entreprise a décidé d'équiper :

- 11 postes de soudage « manuel » avec des bras orientables articulés pour capter au plus près les fumées au fur et à mesure de leur production (figure 35).

- 6 machines à souder par points (pinces à électrodes) d'un flexible avec buse aspirante située près de la source ponctuelle d'émission des fumées (figure 36).

Le cahier des charges, établi pour le fournisseur, mentionne les dispositions suivantes :

- fonctionnement simultané des postes (installation en réseau) ;
- ventilateur implanté à l'extérieur de l'atelier ;
- rejet à l'extérieur ;



Fig. 35. Poste de soudage manuel.

- pas de recyclage ;
- formation des opérateurs ;
- réglage et mesures des débits à la mise en route ;
- fourniture des plans, des notices de montage et d'entretien ;
- fourniture des valeurs de référence mesurées par l'installateur ;
- vitesses de transport dans les conduits comprises entre 10 et 14 m/s.

Des dispositions particulières sont précisées pour le soudage « manuel » :

- ventilateur disposé sur plots antivibratiles ;
- manchettes souples insérées en amont et en aval du ventilateur ;
- débit d'aspiration 1 400 m³/h pour chaque bras ;
- vitesse de captage induite au point d'émission de la nuisance supérieure à 0,5 m/s à une distance de 0,25 m du dispositif de captage en position de travail.

Enfin, les spécificités suivantes sont demandées pour le soudage par points :

- registres d'isolement des machines non utilisées ;
- débit d'aspiration 500 m³/h par machine ;
- vitesse de captage induite au point d'émission de la nuisance supérieure à 0,5 m/s à une distance de 0,15 m du dispositif de captage en position de travail.



Fig. 36. Poste de soudage par points.

4. Validation

Les investigations au tube fumigène ont montré que le panache de fumée émis est correctement aspiré par les captages mis en place.

Les vitesses moyennes mesurées à 0,3 m des dispositifs de captage des postes de soudage manuel s'échelonnent de 0,55 m/s à 0,72 m/s, les onze bras aspirants étant en fonctionnement simultané.

L'objectif initial retenu d'une vitesse moyenne d'au moins 0,5 m/s à 0,25 m du dispositif de captage en position de travail est atteint. Attention, pour des distances supérieures à 0,30 m, la vitesse d'aspiration et par conséquent l'efficacité de captage décroît très rapidement.

Les vitesses moyennes mesurées à 0,15 m des dispositifs de captage des machines de soudage par points s'échelonnent de 0,64 m/s à 1,29 m/s, les six machines étant en fonctionnement simultané.

L'objectif initial retenu d'une vitesse moyenne d'au moins 0,5 m/s à 0,15 m du dispositif de captage en position de travail est atteint.

Dispositif de captage récepteur sur poste de soudage robotisé

1. Contexte

Ce dossier technique illustre une solution originale pour le captage des fumées de soudage sur des postes robotisés nécessitant des moyens de manutention aérienne pour alimenter et évacuer les pièces subissant les opérations de soudage.

L'entreprise compte une centaine de salariés. Elle est spécialisée dans la sous-traitance d'éléments mécano-soudés. Le projet d'aménagement d'un secteur de l'atelier est l'occasion de revoir le système d'aspiration des fumées de soudage sur 3 postes robotisés.

2. Analyse du poste de travail

Après avoir constaté que la solution de torches aspirantes utilisées pour certains postes manuels dans l'atelier n'était pas transposable pour la configuration des postes robotisés de l'entreprise, une première consultation de fournisseurs d'installation de ventilation est réalisée.

Une solution de captage de type récepteur au-dessus de la zone d'émission des fumées de soudage est retenue en prenant en compte plusieurs points :

- Ce type de dispositif est sensible aux courants d'air et nécessite :

- une nouvelle implantation des robots dans un secteur à l'abri des courants d'air (présence de portails de livraison dans la configuration originelle) ;

- un cloisonnement périphérique entre chaque robot.

- Le dispositif doit englober les zones d'émission des fumées.

- L'installation doit intégrer les contraintes de manutention des pièces au moyen d'une potence.

Le principe d'un dispositif embarqué relié à une potence ou à un système de translation, afin de libérer facilement l'espace aérien au-dessus des robots, est alors évoqué.

3. Solution mise en place

À l'issue d'une deuxième consultation intégrant ces préconisations dans le cahier des charges, la solution d'un dispositif de captage repliable à vérins pneumatiques est sélectionnée. La *figure 37* illustre le principe de cette installation.

Dans cette configuration, le dispositif de captage est équipé de lamelles plastiques traitées anti-UV qui descendent le

plus bas possible au-dessous de la zone de soudage. La longueur du dispositif est de 2,5 m et sa largeur de 1,2 m.

4. Validation

Un débit de 2 160 m³/h a été mis en œuvre dans cette installation.

Des tests fumigènes réalisés dans l'ouverture et à l'intérieur du dispositif ont permis de visualiser sa capacité d'assainissement.

Après un retour d'expérience positif sur l'utilisation de ce modèle prototype, l'entreprise a adopté cette solution pour les deux autres robots (*figure 38*).



Fig. 38. Dispositif de captage repliable.

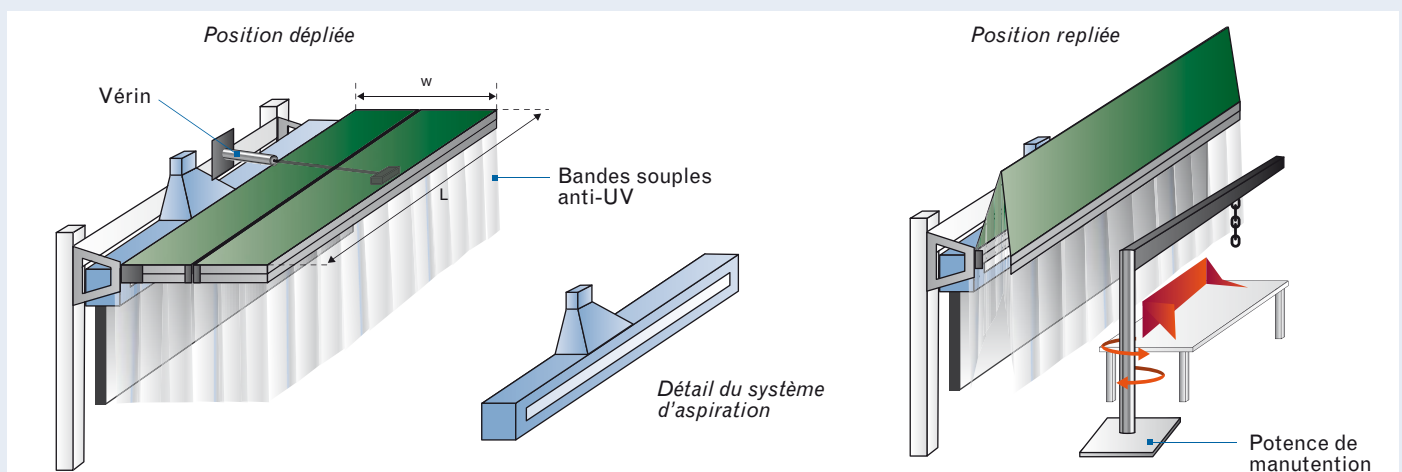


Fig. 37. Principe du dispositif de captage récepteur repliable.

Table d'oxycoupage équipée d'aspiration par zones



© CRAM Bretagne

Fig. 39. Vue générale de la table 2.

1. Contexte

Cette chaudronnerie d'une vingtaine de salariés travaille principalement pour le secteur des travaux publics et produit des pièces particulièrement grandes. De nombreuses opérations de découpe, de soudage et de meulage sont réalisées.

Un diagnostic de la situation existante a permis d'identifier les aspects sur lesquels des actions méritaient d'être engagées comme par exemple la réduction des émissions ou le captage des fumées de soudage et de coupage, la correction acoustique du bâtiment, l'amélioration des conditions de manutention...

2. Analyse du poste de travail

Compte tenu des débits d'émission élevés et de la pollution observée dans l'atelier, le captage des fumées de coupage a été étudié en priorité.

Les deux tables d'oxycoupage implantées dans l'atelier présentent les caractéristiques suivantes :

- table 1 : 2,5 m x 6 m - 4 chalumeaux
- table 2 : 3 m x 12 m - 8 chalumeaux (figure 39).

3. Solution mise en place

Le captage retenu sur ce type d'installation est assuré par des caissons fixes de 0,75 m de large disposés sous le plan de coupe de la table. L'aspiration est effectuée dans une seule zone. L'extraction est assurée par deux ventilateurs implantés en bout de table (figure 40).

Le cahier des charges défini préalablement à la consultation de fournisseurs fixait, pour la table nue, une vitesse d'air verticale descendante de 0,7 m/s dans le plan de coupe avec une vitesse de transport supérieure à 12 m/s. En outre, le niveau sonore de la ventilation seule en fonctionnement ne devait pas dépasser 75 dB(A). ■ ■ ■



© CRAM Bretagne

Fig. 40. Extraction des polluants sur la table 2.

4. Validation

L'ensemble des résultats des mesures réalisées sur trois caissons (un caisson à chaque extrémité de la table et un intermédiaire) figure dans le *tableau ci-dessous*.

Les résultats des mesures correspondent aux objectifs qui avaient été initialement fixés. L'observation visuelle a permis de constater l'aspiration des fumées émises lors des opérations de découpe.

RÉSULTATS DES MESURES SUR TABLE D'OXYCOUPAGE ÉQUIPÉE D'ASPIRATION PAR ZONES

Table	Caisson	Vitesse dans la surface ouverte (m/s)	Vitesse conduit (m/s)	Pression statique (Pa)	Débit (m ³ /h)	Niveau de pression (dB(A))
Table 2	Caisson 1	0,8	21,6	1015	7700	72,5
	Caisson 8	0,7	21,2	1070	7500	72,5
	Caisson 16	0,74	21,2	1100	7500	72,5
Table 1	Caisson 1	0,95	18	900	6400	73
	Caisson 4	0,9	18,2	880	6500	73
	Caisson 8	0,95	18,6	940	6600	73

Table d'oxycoupage avec captage mobile embarqué

1. Contexte

L'entreprise d'une vingtaine de salariés travaille dans la construction métallique (bâtiments industriels, chaudronnerie, silos à ciment, remontées mécaniques...).

2. Analyse du poste de travail

De nombreuses opérations de coupage sont réalisées au moyen d'une table de 13 m x 2,5 m (figure 41) équipée d'une tête de découpe plasma reliée à un générateur haute définition et haute tension permettant de découper des tôles d'épaisseur variant entre 1 et 30 mm. Les dimensions des tôles découpées dans l'atelier sont de 4 m x 2 m ou 4 m x 2,5 m

3. Solution mise en place

Le procédé de captage des fumées engendrées lors de ces opérations repose sur une aspiration par un dispositif embarqué sous la table qui suit le déplacement de la torche de découpe.

Un caisson sous la table (figure 42), relié à deux étraves coulissantes placées longitudinalement de part et d'autre de la table, assure l'extraction des fumées émises sous la tôle. Il permet également de récupérer les poussières, scories et petites pièces émises lors du coupage.

Les poussières les plus fines et les gaz émis sont transportés jusqu'au dépoussiéreur à cartouches filtrantes placé à l'extérieur de l'atelier et rejetant l'air épuré de ses poussières à l'extérieur.

4. Validation

L'efficacité du dispositif est facilement observable, en effet en phase d'attaque des tôles par la torche, les fumées longent la tôle et sont aspirées par l'écou-



Fig. 41. Vue générale de la table de découpe plasma.

ment d'air existant en périphérie de la tôle. Quand la tôle est percée, l'émission située alors sous la table est extraite au travers du caisson placé à l'aplomb de la torche.

Des prélèvements atmosphériques individuels (réalisés sur l'opérateur) et ambiants (réalisés dans l'environnement de la table de découpe) ont confirmé ces observations. Les prélèvements ambiants présentent des résultats inférieurs à 0,15 fois la valeur limite d'exposition professionnelle des fumées de soudage.

Des mesures de vitesses d'air réalisées dans les conduits rigides reliant l'espace ventilé sous la machine au dépoussiéreur ont permis de calculer un débit voisin de 5 000 m³/h.



Fig. 42. Caisson d'extraction.

Table de coupage laser avec fente aspirante fixe

1. Contexte

L'entreprise compte une quinzaine de salariés. Elle conçoit des prototypes et produit des moyennes séries (supports, carter, châssis, cabines) pour les poids lourds, l'industrie ferroviaire et les travaux publics.

2. Analyse du poste de travail

De nombreuses opérations de coupage sont réalisées au moyen d'une table de 4 m x 2 m équipée d'une tête de découpe laser. Cette configuration d'équipement répond aux impératifs de production de petites séries.

3. Solution mise en place

Le procédé de captage des fumées engendrées lors de ces opérations repose sur une aspiration par une fente fixe de quelques centimètres de largeur (figure 43).

La table est reliée à un dépoussiéreur à cartouches filtrantes dont le ventilateur, positionné en aval du caisson de filtration, fonctionne dans une plage de 1 700 à 2 350 m³/h (figure 44).

La tête de découpe laser se déplace sur

la largeur de la table, la hauteur de la tête de découpe vis-à-vis de la tôle étant ajustable.

Les pièces découpées sont évacuées par une trappe inclinable insérée au sein du plan de travail vers un panier réceptacle placé sous la table support.

À l'aplomb de la fente aspirante, un panier (figure 45) permet de récupérer les scories et les pièces de dimensions réduites qui ont pu passer à travers la fente fixe. Des trappes d'accès sont placées sur le flanc de la machine pour récupérer ces deux paniers.

Les poussières les plus fines et les gaz émis sont transportés jusqu'au dépoussiéreur placé à côté de la table de découpe. La mise en place d'une cheminée assurant le rejet de l'air extrait à l'extérieur de l'atelier a complété la démarche de réduction des nuisances chimiques.

4. Validation

Les vitesses d'air mesurées dans la fente sont significativement supérieures à 1 m/s.

Des mesures de vitesses d'air réalisées dans le flexible reliant l'espace ventilé sous la machine au dépoussiéreur ont permis de calculer un débit voisin de 2 200 m³/h.



Fig. 43. Fente d'aspiration.

L'efficacité du dispositif, facilement observable, est confirmée par des prélèvements atmosphériques individuels, réalisés sur l'opérateur et ambiants, réalisés dans l'environnement de la table de découpe.

Les prélèvements individuels ont mis en évidence un niveau d'exposition de l'opérateur voisin de 0,1 fois la valeur limite de 5 mg/m³ pour les fumées de soudage.

Les prélèvements ambiants ont révélé un niveau de pollution globale inférieur à 0,1 fois cette valeur, confirmant ainsi le caractère peu dispersif de l'équipement.



Fig. 44. Vue d'ensemble table et dépoussiéreur.



Fig. 45. Panier de récupération.

Annexe

Estimation des débits de ventilation générale

Lors de la conception d'une installation de ventilation générale dans un atelier de soudage à l'arc, le calcul des débits à mettre en œuvre est une opération délicate. Cette annexe précise les données nécessaires pour mener un calcul de débit et présente, à titre indicatif, quelques éléments quantitatifs.

Selon [15], le débit d'air à mettre en jeu peut être estimé par la formule suivante :

$$Q = k D / VL \quad (11)$$

Q (m³/s) : débit de ventilation générale,

k (sans dimension) : coefficient de dilution,

D (kg/s) : débit d'émission de polluants, masse de fumées émises par unité de temps de travail en supposant une émission régulière dans le temps,

VL (kg/m³) : valeur limite d'exposition des fumées.

$$Q = k E P / VL \quad (12)$$

E : facteur d'émission en kg (fumées)/kg (électrode),

P (kg/s) : masse de produits d'apport consommés par unité de temps de travail.

Le coefficient multiplicateur k est introduit pour tenir compte du fait que les polluants ne sont pas dilués de façon homogène dans le volume de l'atelier. Il sert également de coefficient de sécurité.

Il doit tenir compte de :

- la toxicité des polluants,
- la position des travailleurs par rapport aux sources d'émission,

- la qualité de la distribution de l'air dans le local considéré (aptitude à éviter les zones mal ventilées, à diluer de façon uniforme les polluants...),

- la disposition des sources de polluants et l'ensemble des conditions de fonctionnement de l'atelier,

- les pointes de pollution éventuelles dans le temps.

L'évaluation du coefficient k , en fonction des conditions locales, est une opération difficile. D'une façon générale, l'ACGIH [17] recommande une valeur de k comprise entre 1 et 10, en fonction des facteurs cités ci-dessus.

Dans le cas spécifique du soudage, la détermination de k est compliquée du fait des deux facteurs contradictoires suivants :

- l'opérateur est très proche de la source d'émission, ce qui tendrait à imposer une valeur élevée de k ,

- on observe fréquemment qu'une part assez importante des fumées a tendance à se rassembler sous la toiture de l'atelier, c'est-à-dire dans une zone non occupée, ce qui tendrait à laisser accepter une valeur plus faible de k .

Pour l'application pratique de la formule (12), il est nécessaire de disposer du facteur d'émission E en kg (fumées)/kg (électrode) qui peut être trouvé dans la littérature [25]. Ce facteur peut varier dans une très large étendue – de 2 à 80 10⁻³ kg (fumées)/kg (électrode) [25] – et il convient d'en tenir compte pour le calcul des débits dans des cas spécifiques.

Exemple d'application

On considère le cas d'un atelier de construction mécanique dans lequel les opérateurs soudent en semi-automatique MAG à l'aide de fils pleins sur des pièces en acier ordinaire.

Du fait de la taille des pièces soudées, aucune solution de ventilation locale ne peut être mise en place et il faut recourir à une ventilation générale.

L'examen des conditions locales de travail permet de recueillir les données suivantes :

- l'entreprise consomme, dans l'atelier de soudage, 3 tonnes de fil plein par mois,
- l'horaire de travail mensuel de l'atelier est de 170 heures,
- un coefficient k égal à 2 est retenu dans le cas particulier considéré

La masse de produits d'apport consommés par unité de temps de travail est égale à :

$$P = 3000 / 170.3600 = 4,9.10^{-3} \text{ kg/s}$$

L'analyse chimique des fumées permet de retenir une valeur limite d'exposition de 5 mg/m³

$$VL = 5.10^{-6} \text{ kg/m}^3$$

Avec l'électrode E316 LT [25]

$$E = 8,5 \cdot 10^{-3} \text{ kg/kg},$$

$$Q = k.8,5 \cdot 10^{-3} * 4,9.10^{-3} / 5.10^{-6}$$

$$Q = k.8,3 \text{ m}^3/\text{s}$$

Soit

$$Q = k.29988 \text{ m}^3/\text{h} = 59976 \text{ m}^3/\text{h}$$

BIBLIOGRAPHIE

1. Les appareils de protection respiratoire, choix et utilisation. Paris, INRS, 2002, ED 780 (uniquement en téléchargement sur www.inrs.fr).
2. Les équipements de protection individuelle des yeux et du visage. Paris, INRS, 1999, ED 798.
3. Les équipements de protection individuelle de l'ouïe. Paris, INRS, 2001, ED 868.
4. Les articles chaussants de protection. Paris, INRS, 2007, ED 994.
5. Valeurs limites d'exposition professionnelle aux agents chimiques en France. Aide-mémoire technique. Paris, INRS, 2006, ED 984.
6. Guide pratique de ventilation n° 8. Ventilation des espaces confinés. Paris, INRS, 2004, ED 703.
7. BLAND J. – The welding environment. Miami, American Welding Society, 1973.
8. SPEIGHT F.Y., CAMPBELL H.C. – Fumes and gases in the welding environment. Miami, American Welding Society, 1979.
9. IARC Monographs on the evaluation of carcinogenic risk of chemicals to humans. Chromium, nickel and welding. Lyon, IARC, 1990, Vol. 49, 447 p.
10. Aération et assainissement des ambiances de travail. Aide mémoire juridique. Paris, INRS, 2004, TJ 5.
11. Guide pratique de ventilation n° 10. Dossier d'installation de ventilation. Paris, INRS, 2007, ED 6008.
12. Prévention du risque chimique sur les lieux de travail. Aide-mémoire juridique. Paris, INRS, 2006, TJ 23.
13. Les maladies professionnelles. Paris, INRS, 2007, ED 835.
14. NF EN ISO 15011-4 Méthode de laboratoire d'échantillonnage des fumées et des gaz émis par le soudage à l'arc, partie 4: fiches de données sur les fumées, AFNOR, août 2006.
15. Guide pratique de ventilation n° 0. Principes généraux de ventilation. Paris, INRS, 2001, ED 695.
16. ASTLEFORO W. – Engineering control of welding fumes. Cincinnati, NIOSH, DHEW Publication n° 75-115, 1974.
17. Industrial ventilation. A manual of recommended practice, 23rd Ed., ACGIH, 1998.
18. VAN WAGENEN H.D. – Assessment of selected control technology techniques for welding fumes. Cincinnati, NIOSH, DHEW Publication n° 79-125, 1979.
19. MILLIGTON D. – Gas shielding efficiency in MIG welding. *Welding Institute Bulletin*, 11, 2, 1970, pp. 347-352.
20. DEBIEZ S., EVENOU JP. – Rapport d'étude CETIM n°187380, octobre 1995.
21. Fumées de soudage : efficacité des différents systèmes de protection du soudeur et de son environnement en soudage MAG, collection soudage, CETIM, 2005.
22. Guide pratique de ventilation n° 1. L'assainissement de l'air des locaux de travail. Paris, INRS, 2004, ED 657.
23. Nomenclature ICPE, rubrique 2560.
24. MARSTEAU S. – Fumées de soudage. Evaluation des équipements de traitement des gaz. Paris, INRS, 2007, ND 2264.
25. EPA (Environmental protection agency), AP 42, Compilation of Air Pollutant Emission Factors, 5th Edition, 1995, Vol. 1 Stationary Point and Area Sources, chap. 12 metallurgical industry, section 19 electric arc welding, <http://www.epa.gov/ttn/chieff/ap42/ch12/final/c12s19.pdf>

Pour commander les films (en prêt), les brochures et les affiches de l'INRS, adressez-vous au service prévention de votre CARSAT, CRAM ou CGSS.

Services prévention des CARSAT et des CRAM

CRAM ALSACE-MOSELLE

(67 Bas-Rhin)
14 rue Adolphe-Seyboth
CS 10392
67010 Strasbourg cedex
tél. 03 88 14 33 00
fax 03 88 23 54 13
prevention.documentation@cram-alsace-moselle.fr
www.cram-alsace-moselle.fr

(57 Moselle)
3 place du Roi-George
BP 31062
57036 Metz cedex 1
tél. 03 87 66 86 22
fax 03 87 55 98 65
www.cram-alsace-moselle.fr

(68 Haut-Rhin)
11 avenue De-Lattre-de-Tassigny
BP 70488
68018 Colmar cedex
tél. 03 88 14 33 02
fax 03 89 21 62 21
www.cram-alsace-moselle.fr

CARSAT AQUITAINE

(24 Dordogne, 33 Gironde,
40 Landes, 47 Lot-et-Garonne,
64 Pyrénées-Atlantiques)
80 avenue de la Jallère
33053 Bordeaux cedex
tél. 05 56 11 64 36
fax 05 57 57 70 04
documentation.prevention@cramaquitaine.fr

CARSAT AUVERGNE

(03 Allier, 15 Cantal, 43 Haute-Loire,
63 Puy-de-Dôme)
48-50 boulevard Lafayette
63058 Clermont-Ferrand cedex 1
tél. 04 73 42 70 76
fax 04 73 42 70 15
preven.cram@wanadoo.fr

CARSAT BOURGOGNE et FRANCHE-COMTÉ

(21 Côte-d'Or, 25 Doubs, 39 Jura,
58 Nièvre, 70 Haute-Saône,
71 Saône-et-Loire, 89 Yonne,
90 Territoire de Belfort)
ZAE Cap-Nord, 38 rue de Cracovie
21044 Dijon cedex
tél. 03 80 70 51 32
fax 03 80 70 51 73
prevention@cram-bfc.fr
www.cram-bfc.fr

CARSAT BRETAGNE

(22 Côtes-d'Armor, 29 Finistère,
35 Ille-et-Vilaine, 56 Morbihan)
236 rue de Châteauaugiron
35030 Rennes cedex
tél. 02 99 26 74 63
fax 02 99 26 70 48
drpcdi@cram-bretagne.fr
www.cram-bretagne.fr

CARSAT CENTRE

(18 Cher, 28 Eure-et-Loir, 36 Indre,
37 Indre-et-Loire, 41 Loir-et-Cher, 45 Loiret)
36 rue Xaintraillies
45033 Orléans cedex 1
tél. 02 38 81 50 00
fax 02 38 79 70 29
prev@cram-centre.fr

CARSAT CENTRE-OUEST

(16 Charente, 17 Charente-Maritime,
19 Corrèze, 23 Creuse, 79 Deux-Sèvres,
86 Vienne, 87 Haute-Vienne)
4 rue de la Reynie
87048 Limoges cedex
tél. 05 55 45 39 04
fax 05 55 45 71 45
cirp@cram-centreouest.fr
www.cram-centreouest.fr

CRAM ÎLE-DE-FRANCE

(75 Paris, 77 Seine-et-Marne,
78 Yvelines, 91 Essonne,
92 Hauts-de-Seine, 93 Seine-Saint-Denis,
94 Val-de-Marne, 95 Val-d'Oise)
17-19 place de l'Argonne
75019 Paris
tél. 01 40 05 32 64
fax 01 40 05 38 84
prevention.atmp@cramif.cnamts.fr

CARSAT LANGUEDOC-ROUSSILLON

(11 Aude, 30 Gard, 34 Hérault,
48 Lozère, 66 Pyrénées-Orientales)
29 cours Gambetta
34068 Montpellier cedex 2
tél. 04 67 12 95 55
fax 04 67 12 95 56
prevdoc@cram-lr.fr

CARSAT MIDI-PYRÉNÉES

(09 Ariège, 12 Aveyron, 31 Haute-Garonne,
32 Gers, 46 Lot, 65 Hautes-Pyrénées,
81 Tarn, 82 Tarn-et-Garonne)
2 rue Georges-Vivent
31065 Toulouse cedex 9
tél. 0820 904 231 (0,118 €/min)
fax 05 62 14 88 24
doc.prev@cram-mp.fr

CARSAT NORD-EST

(08 Ardennes, 10 Aube, 51 Marne,
52 Haute-Marne, 54 Meurthe-et-Moselle,
55 Meuse, 88 Vosges)
81 à 85 rue de Metz
54073 Nancy cedex
tél. 03 83 34 49 02
fax 03 83 34 48 70
service.prevention@cram-nordest.fr

CARSAT NORD-PICARDIE

(02 Aisne, 59 Nord, 60 Oise,
62 Pas-de-Calais, 80 Somme)
11 allée Vauban
59662 Villeneuve-d'Ascq cedex
tél. 03 20 05 60 28
fax 03 20 05 79 30
bedprevention@cram-nordpicardie.fr
www.cram-nordpicardie.fr

CARSAT NORMANDIE

(14 Calvados, 27 Eure, 50 Manche,
61 Orne, 76 Seine-Maritime)
Avenue du Grand-Cours, 2022 X
76028 Rouen cedex
tél. 02 35 03 58 22
fax 02 35 03 58 29
prevention@cram-normandie.f

CARSAT PAYS DE LA LOIRE

(44 Loire-Atlantique, 49 Maine-et-Loire,
53 Mayenne, 72 Sarthe, 85 Vendée)
2 place de Bretagne
44932 Nantes cedex 9
tél. 0821 100 110
fax 02 51 82 31 62
prevention@cram-pl.fr

CARSAT RHÔNE-ALPES

(01 Ain, 07 Ardèche, 26 Drôme, 38 Isère,
42 Loire, 69 Rhône, 73 Savoie,
74 Haute-Savoie)
26 rue d'Aubigny
69436 Lyon cedex 3
tél. 04 72 91 96 96
fax 04 72 91 97 09
preventionrp@cramra.fr

CARSAT SUD-EST

(04 Alpes-de-Haute-Provence,
05 Hautes-Alpes, 06 Alpes-Maritimes,
13 Bouches-du-Rhône, 2A Corse Sud,
2B Haute-Corse, 83 Var, 84 Vaucluse)
35 rue George
13386 Marseille cedex 5
tél. 04 91 85 85 36
fax 04 91 85 75 66
documentation.prevention@cram-sudest.fr

Services prévention des CGSS

CGSS GUADELOUPE

Immeuble CGRR, Rue Paul-Lacavé, 97110 Pointe-à-Pitre
tél. 05 90 21 46 00 - fax 05 90 21 46 13
lina.palmonat@cgss-guadeloupe.fr

CGSS GUYANE

Espace Turenne Radamonthe, route de Raban,
BP 7015, 97307 Cayenne cedex
tél. 05 94 29 83 04 - fax 05 94 29 83 01

CGSS LA RÉUNION

4 boulevard Doret, 97704 Saint-Denis Messag cedex 9
tél. 02 62 90 47 00 - fax 02 62 90 47 01
prevention@cgss-reunion.fr

CGSS MARTINIQUE

Quartier Place-d'Armes, 97210 Le Lamentin cedex 2
tél. 05 96 66 51 31 - 05 96 66 51 32 - fax 05 96 51 81 54
prevention972@cgss-martinique.fr
www.cgss-martinique.fr

COLLECTION DES GUIDES PRATIQUES DE VENTILATION

0. Principes généraux de ventilation	ED 695
1. L'assainissement de l'air des locaux de travail	ED 657
2. Cuves et bains de traitement de surface	ED 651
3. Mise en œuvre manuelle des polyesters stratifiés	ED 665
4. Postes de décochage en fonderie	ED 662
5. Ateliers d'encollage de petits objets (chaussures)	ED 672
6. Captage et traitement des aérosols de fluides de coupe	ED 972
7. Opérations de soudage à l'arc et de coupage	ED 668
8. Espaces confinés	ED 703
9. 1. Cabines d'application par pulvérisation de produits liquides	ED 839
9. 2. Cabines d'application par projection de peintures en poudre	ED 928
9. 3. Application par pulvérisation de produits liquides. Cas particulier des objets lourds ou encombrants	ED 906
10. Le dossier d'installation de ventilation	ED6008
11. Sérigraphie	ED6001
12. Deuxième transformation du bois	ED 750
13. Fabrication des accumulateurs au plomb	ED 746
14. Décapage, dessablage, dépolissage au jet libre en cabine	ED 768
15. Réparation des radiateurs automobiles	ED 752
16. Ateliers de fabrication de prothèses dentaires	ED 760
17. Emploi des matériaux pulvérulents	ED 767
18. Sorbonnes de laboratoire	ED 795
19. Usines de dépollution des eaux résiduaires et ouvrages d'assainissement	ED 820



Institut national de recherche et de sécurité
pour la prévention des accidents du travail et des maladies professionnelles
30, rue Olivier-Noyer 75680 Paris cedex 14 • Tél. 01 40 44 30 00
Fax 01 40 44 30 99 • Internet : www.inrs.fr • e-mail : info@inrs.fr

Édition INRS ED 668

3^e édition (2007) • réimpression juillet 2010 • 3 000 ex. • ISBN 978-2-7389-1637-2

