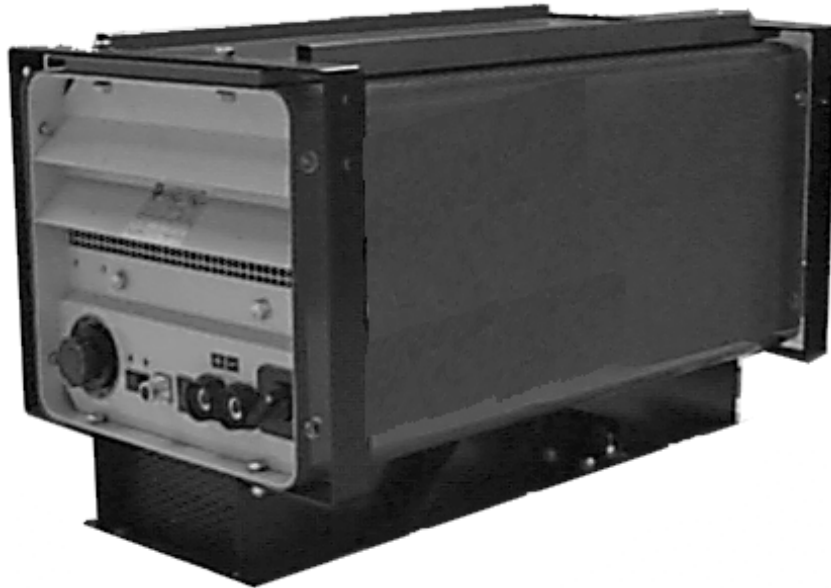


SAFEX C2

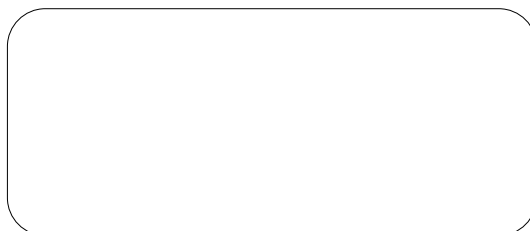


F | *Instruction de securite d'emploi et d'entretien - Conserver ce livret d'instructions*
GB | *Safety instruction for use and maintenance - Do not destroy this manual*

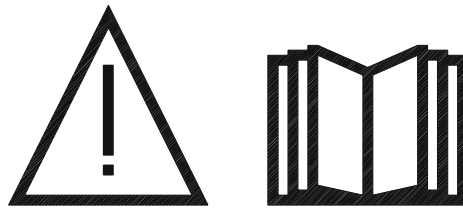
Cat. n° : **800035193**

Rev. : **01**

Date : **12/06**



CE



- (F)** Le soudage à l'arc et le coupage plasma peuvent être dangereux pour l'opérateur et les personnes se trouvant à proximité de l'aire de travail. Lire le manuel d'utilisation.
- (GB)** *Arc welding and plasma cutting may be dangerous for the operator and persons close to the work area. Read the operating manual.*
- (D)** Das Lichtbogenschweißen und das Plasmaschneiden können für den Benutzer und für Personen, die sich in der Nähe des Arbeitsbereichs aufhalten, gefährlich sein. Das Benutzerhandbuch durchlesen.
- (I)** *La saldatura con arco e il taglio plasma possono essere pericolosi per l'operatore e le persone che si trovano in prossimità della zona di lavoro. Leggere le istruzioni per l'uso.*
- (E)** La soldadura por arco y el corte plasma pueden ser peligrosos para el operador y las personas que se encuentran cerca del área de trabajo. Leer el manual de utilización.
- (P)** *A soldadura a arco e o corte a plasma podem ser perigosos para o operador e para as pessoas que se encontrem próximo da zona de trabalho. Ler o manual de utilização.*
- (NL)** Booglassen en plasmasnijden kunnen gevaarlijk zijn voor de operator en de mensen in de omgeving van de werkzone. Lees de gebruiksaanwijzing.
- (S)** *Bågsvetsning och plasmaskärning kan innebära faror för operatören och de personer som befinner sig i närheten av arbetsområdet. Läs användarmanualen.*
- (DK)** Buesvejsning og plasma skæring kan være farligt for operatøren og personer, som befinder sig i nærheden af arbejdsområdet. Læs brugsanvisningen.

SOMMAIRE CONTENTS

CONSIGNES DE SECURITE	3
<i>SAFETY INSTRUCTIONS</i>	3
1. SECURITE ELECTRIQUE (DECRET 88-1056 DU 14-11-88)	4
(BRANCHEMENT, ENTRETIEN, DEPANNAGE)	4
<i>ELECTRIC SAFETY (DECREE 88-1056 DATED NOVEMBER 14TH 1988)</i>	4
(CONNECTION, MAINTENANCE, TROUBLESHOOTING)	4
2. SECURITE CONTRE LES FUMEEES, LES VAPEURS, LES GAZ NOCIFS ET TOXIQUES	6
<i>PROTECTION FROM SMOKE, VAPORS, HARMFUL AND TOXIC GASES</i>	6
3. SECURITE CONTRE LES RAYONNEMENTS LUMINEUX	6
<i>PROTECTION FROM LUMINOUS RADIATION</i>	6
4. SECURITE CONTRE LE BRUIT	7
<i>PROTECTION FROM NOISE</i>	7
5. SECURITE CONTRE LE FEU	8
<i>PROTECTION FROM FIRE</i>	8
6. SECURITE D'EMPLOI DES GAZ	8
<i>SAFETY IN THE USE OF GASES</i>	8
7. SECURITE DU PERSONNEL	11
<i>SAFETY OF PERSONS</i>	11
A - INFORMATIONS GENERALES	12
<i>GENERAL INFORMATION</i>	12
1. DESCRIPTION	12
<i>DESCRIPTION</i>	12
2. CARACTERISTIQUES TECHNIQUES	13
<i>TECHNICAL CHARACTERISTICS</i>	13
B - MISE EN SERVICE	15
<i>STARTING UP</i>	15
1. RACCORDEMENTS	15
<i>CONNECTIONS</i>	15
2. MISE EN MARCHÉ	16
<i>STARTING UP</i>	16
C - INSTRUCTIONS D'EMPLOI	17
<i>INSTRUCTIONS FOR USE</i>	17
1. REGLAGE DE L'INTENSITE DE SOUDAGE	17
<i>ADJUSTMENT OF WELDING INTENSITY</i>	17
2. LECTURE DE L'INTENSITE DE SOUDAGE	17
<i>DISPLAY OF NERTAL WELDING CURRENT</i>	17
3. COUPLAGE EN PARALLELE	17
<i>PARALLEL COUPLING</i>	17
D - OPTIONS	18
<i>OPTIONS</i>	18
1. COMMANDE A DISTANCE, REF. 0320-0011, POUR SAFEX C2	18
<i>REMOTE CONTROL, REF. 0320-0011, ON SAFEX C2</i>	18
E - MAINTENANCE	19
<i>MAINTENANCE</i>	19

1. ENTRETIEN	19
<i>MAINTENANCE</i>	<i>19</i>
2. DEPANNAGE	20
<i>TROUBLESHOOTING</i>	<i>20</i>
3. PIECES DE RECHANGE	23
<i>SPARE PARTS</i>	<i>23</i>
4. SCHEMAS ELECTRIQUES - SAFEX C2	25
<i>ELECTRICAL DIAGRAMS - SAFEX C2</i>	<i>25</i>

CONSIGNES DE SECURITE

SAFETY INSTRUCTIONS

La SAF vous remercie de la confiance que vous lui avez accordée en acquérant cet appareil qui vous donnera entière satisfaction si vous respectez ses conditions d'emploi et d'entretien.

Cet appareil ou cette installation a été construit dans le strict respect des **Directives Européennes Basses-tensions (73/23/CEE) et CEM (89/336/CEE)**, ceci par l'application des normes respectives **EN 60974-1 (règles de sécurité pour le matériel électrique, Partie 1 : source de courant de soudage) et EN 50199 (Compatibilité Electromagnétique CEM). (Norme produite pour le soudage à l'arc).**

La pollution électromagnétique des équipements électriques est pour une grande part due au rayonnement du câblage de l'installation. En cas de problème de proximité entre appareils électriques, veuillez dans ce cas vous rapprocher de la SAF qui examinera les cas particuliers.



ATTENTION : la SAF est déchargée de toute responsabilité en cas de modification, d'adjonction de composants ou de sous ensembles, ou d'une quelconque transformation de l'appareil ou de l'installation, effectué par le client ou par un tiers, sans un accord préalable spécifique écrit par la SAF elle-même.

Les matériels objet de la présente instruction peuvent, associés à d'autres éléments, constituer une "machine" qui tombe alors dans le champ d'application de la **directive européenne 91/368/CEE** définissant les exigences essentielles de santé et de sécurité : (reprise dans le **code du travail français Art. L233-5 Décrets du 29.12.1992**). La SAF ne peut être tenue responsable pour toute association d'éléments qui ne serait pas de son fait.

Pour votre sécurité, nous vous indiquons ci-après une liste non limitative de recommandations ou obligations dont une partie importante figure dans le code du travail.

La SAF vous remercie de bien vouloir lui transmettre toute anomalie que vous constateriez dans la rédaction de cette instruction.

Vous devez impérativement lire les pages de sécurité ci-après avant la mise en service de votre installation :

1. sécurité électrique (cf. page 4)
2. sécurité contre les fumées, les vapeurs, les gaz nocifs et toxiques (cf. page 6)
3. sécurité contre les rayonnements lumineux (cf. page 6)

SAF thanks you for the trust that you place in our company by purchasing this equipment which will provide you with complete satisfaction if you comply with its conditions for use and maintenance

*This equipment was built in the strictest compliance with **Low-Voltage European Directives (73/23/CEE) and CEM (89/336/CEE)**, through application of the respective standards **EN 60974-1 (Safety Rules for Electric Equipment, Part 1: Welding Current Source) and EN 50199 (Electromagnetic Compatibility CEM). (Standards produced for arc welding).***

Electromagnetic pollution of electric equipment is largely due to radiation from the installation wiring. In case of problems involving the proximity between electric equipment, contact SAF which will examine special cases.



CAUTION: SAF declines all responsibility in case of modification, addition of components or subassemblies, or any transformation of the equipment carried out by the customer or a third-party, without prior specific written agreement from SAF.

*The equipment, subject of these instructions, when combined with other items, may constitute a "machine", which then comes under the scope of application of **European Directive 91/368/CEE** defining the essential requirements for health and safety: (included in the **French Labor Regulations, Art. L233-5 Decrees dated December 29th 1992**). SAF may not be held liable for any combination of items which it has not recommended.*

For your safety, we are providing below, a non-exhaustive list of recommendations or obligations, a substantial part of which is included in the Labor Regulations.

SAF would ask you to advise it of any anomaly that you may note in the preparation of this notice.

It is absolutely essential that you read the following safety-pages before starting up your welding-set :

1. *electric safety (cf. page 4)*
2. *protection from smoke, vapors, harmful and toxic gases (see page 6)*
3. *protection from luminous radiation (see page 6)*

4. sécurité contre le bruit (cf. page 7)
5. sécurité contre le feu (cf. page 8)
6. sécurité d'emploi des gaz (cf. page 8)
7. sécurité du personnel (cf. page 11)



ATTENTION : un générateur de soudage/coupage ne doit être utilisé que pour la fonction à laquelle il a été destiné. Il ne doit être en aucun cas utilisé, notamment pour le rechargement des batteries, décongélation des conduits d'eau, chauffage de locaux par adjonction de résistances, etc...



CAUTION: a welding/cutting power-source must be used only for the function for which it is intended. In no case may it be used, especially to recharge batteries, unfreeze water pipes, heat premises through the addition of resistors, and so forth...



1. SECURITE ELECTRIQUE (DECRET 88-1056 DU 14-11-88) (BRANCHEMENT, ENTRETIEN, DEPANNAGE) **ELECTRIC SAFETY** (DECREE 88-1056 DATED NOVEMBER 14TH 1988) (CONNECTION, MAINTENANCE, TROUBLESHOOTING)

Les interventions faites sur les installations électriques doivent être confiées à des personnes qualifiées pour les effectuer.

Par personnes qualifiées, on entend des spécialistes qui, grâce à leur formation technique, sont en état de percevoir les dangers provenant du soudage et de l'électricité.

a) Branchement sur le réseau des sources de courant de soudage / coupage

- a.1)** Avant de raccorder votre appareil, vous devez vérifier que :
- + le compteur, le dispositif de protection contre les surintensités et les court-circuits, les socles et fiches des prises et l'installation électrique, sont compatibles avec sa puissance maximale et sa tension d'alimentation (cf. les plaques signalétiques) et conformes aux normes et réglementations en vigueur ;
- a.2)** Le branchement, monophasé ou triphasé avec terre, se fait via la protection d'un dispositif à courant différentiel-résiduel de moyenne ou haute sensibilité (disjoncteur différentiel ; sensibilité comprise entre 1 A et 30 mA) :
- + si le câble est branché à poste fixe, la terre, si elle est prévue, ne doit jamais être coupée par le dispositif de protection contre les chocs électriques ;
 - + son interrupteur, s'il existe, est sur la position "ARRET" ;
 - + le câble d'alimentation si il n'est pas fourni doit être du type "HAR USE" ;
 - + votre circuit d'alimentation électrique doit être équipé d'un dispositif d'arrêt d'urgence, aisément reconnaissable et disposé de manière à être facilement et rapidement accessible.

Servicing operations carried out on electric installations must be entrusted to persons qualified to perform them.

By qualified persons is meant specialists who, as a result of their technical training, are capable of recognizing dangers resulting from welding and electricity.

a) Connecting the welding/cutting current sources to the mains

- a.1)** Before connecting your equipment, you must check that:
- + the meter, the protection device against excess currents and short-circuits, the connector sockets and plugs of the outlets and electric installation are compatible with its maximum power and its supply voltage (see the constructor's nameplates), and comply with applicable standards and regulations;
- a.2)** Connection, single-phase or three-phase with ground, is carried out via the protection of a differential-residual current device with medium or high sensitivity (differential circuit-breaker; sensitivity between 1 A and 30 mA) :
- + if the wire is connected to a fixed station, the ground, if there is one, must never be cut off from electric shocks by the protection device;
 - + its switch, if there is one, is on the "OFF" position;
 - + the power-supply cable, if it is not supplied, must be of the "HAR USE" type;
 - + your electric power-supply circuit must be equipped with an emergency shutdown device, which is easy to recognize and positioned so as to be easily and quickly accessible.

b) Poste de travail

La mise en œuvre du soudage et coupage à l'arc implique le strict respect des conditions de sécurité vis-à-vis des courants électriques.

Assurez vous qu'aucune pièce métallique accessible aux opérateurs et à leurs aides ne peut entrer en contact direct ou indirect avec un conducteur de phase ou le neutre du réseau d'alimentation.

N'utilisez que des portes électrodes et torches parfaitement isolés.

L'opérateur doit être isolé du sol et de la pièce à souder (gants, chaussures de sécurité, vêtements secs, tablier de cuir, etc...).

Branchez le câble de masse sur la pièce le plus près possible de la zone de soudage et de façon sûre (ceci afin d'assurer une bonne circulation du courant).

Ne pas toucher simultanément le fil électrode (ou la buse) et la pièce.

Lorsque les travaux de soudage doivent être effectués hors des conditions habituelles et normales de travail avec risque accru de choc électrique (ex : enceinte dans laquelle l'opérateur manque d'aisance) des précautions supplémentaires doivent être prises et notamment :

⇒ l'utilisation d'une source de courant de soudage/coupage marquée **S**

⇒ le renforcement de la protection individuelle.

c) Entretien / Dépannage

Avant toute vérification interne et réparation, vous devez vous assurer que l'appareil est séparé de l'installation électrique par consignation (on entend par consignation, un ensemble d'opérations destinées à séparer et à maintenir l'appareil hors tension).

Certains appareils sont munis d'un circuit d'amorçage HT.HF (signalé par une plaque). **Vous ne devez jamais intervenir sur ce circuit** (contacter la SAF pour toute intervention).

Vous devez vérifier au moins tous les 6 mois le bon état d'isolement et les raccordements des appareils et accessoires électriques, tels que prises, câbles souples, gaines, connecteurs, prolongateurs, pinces de pièces, porte-électrodes ou torches...

Les travaux d'entretien et de réparation des enveloppes et gaines isolantes doivent être effectuées minutieusement.

Faites réparer par un spécialiste, ou mieux faites lui remplacer les pièces défectueuses.

Vérifier périodiquement le bon serrage et la propreté des connexions électriques.

Voir plus loin le chapitre MAINTENANCE consacré plus particulièrement à l'entretien et au dépannage de votre matériel.

b) Work-station

Implementation of arc welding and cutting implies strict compliance with safety conditions with respect to electric currents.

Make sure that no metallic part accessible to operators and their assistants can come into direct or indirect contact with a live wire or the neutral of the power-supply network.

Use only electrode holders and torches which are perfectly insulated.

The operator must be insulated from the ground-surface and the workpiece (gloves, safety shoes, dry clothes, leather apron, and so forth...).

Connect the ground conductor to the part as close as possible to the welding area and in a secure manner (this is in order to ensure good current flow).

Do not touch the electrode wire and the part (or the nozzle) simultaneously.

When welding work has to be carried out outside the usual and normal working conditions with increased risk of electric shock (for example: enclosure in which the operator finds it difficult to maneuver) additional safety precautions must be taken, particularly:

⇒ *the use of a welding/cutting current source marked **S***

⇒ *reinforcing of individual protection.*

c) Maintenance / Troubleshooting

Before any internal verifications and repair work, make sure that the equipment is separated from the electric installation by electrical isolation (by electrical isolation is meant a group of operations designed to separate and keep the equipment de-energized).

*Some equipment has a HV.HF striking circuit (indicated by a plate). **You must never work or perform servicing operations on this circuit** (contact SAF for all servicing operations).*

At least every six months, you must check the proper condition of the insulation and connections of the electric equipment and accessories such as plugs, flexible wires, ducts, connectors, extension leads, part-holders, electrode-holders, or torches...

Maintenance and repair work on the jackets and insulating ducts must be carried out extremely carefully.

Have defective parts repaired by a specialist, or better still, have them replaced.

Routinely check the proper tightening and cleanliness of the electric connections.

See the MAINTENANCE section below, dealing in particular with maintenance and troubleshooting on your equipment.



2. SECURITE CONTRE LES FUMÉES, LES VAPEURS, LES GAZ NOCIFES ET TOXIQUES *PROTECTION FROM SMOKE, VAPORS, HARMFUL AND TOXIC GASES*

Les opérations de soudage et de coupage doivent être exécutées sur des emplacements convenablement aérés.

Les émissions sous forme de gaz, fumées insalubres, gênantes ou dangereuses pour la santé des travailleurs, doivent être captées au fur et à mesure de leur production, au plus près de leur source d'émission et aussi efficacement que possible. (**Art. R232-1-7 Décret 84-1093 du 7-12-84**).

Les capteurs de fumées doivent être reliés à un système d'aspiration de telle manière que les éventuelles concentrations de polluants ne dépassent pas les valeurs limites.

Nous vous recommandons de consulter le "**Guide pratique de ventilation n°7 - ED 668**", opération de soudage à l'arc de l'Institut National de Recherche et de Sécurité (INRS), dans lequel figurent des méthodes de calculs et différents exemples pratiques d'application.

La SAF vous propose toute une gamme de systèmes d'aspiration répondant à vos besoins.

+ **Cas particulier des solvants chlorés (utilisés pour nettoyer ou dégraisser) :**

- ⇒ les vapeurs de ces solvants, soumises au rayonnement d'un arc même éloigné peuvent, dans certains cas, se transformer en gaz toxiques. Vérifier que les pièces à souder soient sèches.
- ⇒ lorsqu'ils ne sont pas dans une enceinte étanche, l'usage de ces solvants est à proscrire dans un endroit où jaillissent des arcs électriques.

Welding and cutting operations must be carried out in areas which are suitably ventilated.

*Emissions in the form of gas or fumes which are harmful, disturbing or dangerous for the health of workers, must be collected progressively as they are produced, and as close to their source of emission and as efficiently as possible. (**Art. R232-1-7 Decree 84-1093 dated December 7th 1984**).*

Smoke sensors must be linked to a suction system so that any possible concentrations of pollutants do not exceed the limit values.

*We would recommend that you consult the "**Practical Ventilation Guidelines n°7 - ED 668**", arc welding operation, National Institute of Research and Safety (INRS), in which are given the calculation methods and various practical application examples.*

SAF proposes an entire range of suction systems corresponding to your needs.

+ **Special case of chlorinated solvents (used for cleaning or grease-removal):**

- ⇒ vapors from these solvents, subjected to radiation from an arc, even a remote one, can, in certain cases, be transformed into toxic gases. Check that the workpieces are dry.
- ⇒ when they are not in an impermeable enclosure, the use of these solvents is to be prohibited in an area where there is electric arc jump.



3. SECURITE CONTRE LES RAYONNEMENTS LUMINEUX *PROTECTION FROM LUMINOUS RADIATION*

Il est indispensable de vous protéger les yeux contre les coups d'arc (éblouissement de l'arc en lumière visible et les rayonnements infrarouge et ultraviolet).

Le masque de soudage, sans ou avec casque, doit toujours être muni d'un filtre protecteur dont l'échelon dépend de l'intensité du courant de l'arc de soudage (Norme EN 169).

Le filtre coloré peut être protégé des chocs et projections par un verre transparent situé sur la face avant du masque.

En cas de remplacement du filtre, vous devez conserver les mêmes références (Numéro de l'échelon d'opacité).

It is absolutely essential that you protect your eyes from blinding glare (glare of arc in visible light and infrared and ultraviolet radiation).

The welding mask, without or with helmet, must always be equipped with a protective filter whose gradation depends on the welding arc current intensity (EN 169 Standard).

The colored filter may be protected from impacts and spatter by means of a transparent glass located on the front of the mask.

When you replace the filter, you must use the same references, (Opacity gradation number).

Les personnes, dans le voisinage de l'opérateur et à fortiori ses aides, doivent être protégées par l'interposition d'écrans adaptés, de lunettes de protection anti-UV et si besoin par un masque muni du filtre protecteur adapté.

Persons near the operator and necessarily his assistants, must be protected by interposing adapted screens, anti-UV protective goggles and if necessary, by a mask equipped with the adapted protective filter.

+ Tableau donnant le numéro d'échelon (1) et utilisation recommandée pour le soudage à l'arc :

+ Table giving the gradation number (1) and recommended use for arc welding:

Procédé de soudage ou techniques connexes <i>Welding process or connected technics</i>	Intensité du courant en Ampères <i>Current intensity in Amps</i>												
	0.5	2.5	10	20	40	80	125	175	225	275	350	450	
	1	5	15	30	60	100	150	200	250	300	400	500	
Électrodes enrobées <i>Coated electrodes</i>				9	10	11		12		13		14	
MIG sur métaux lourds (2) <i>MIG on heavy metals (2)</i>						10	11		12		13		14
MIG sur alliages légers <i>MIG on light alloys</i>						10	11		12	13	14	15	
TIG sur tous métaux et alliages <i>TIG on all metals and alloys</i>				9	10	11	12	13	14				
MAG <i>MAG</i>					10	11	12	13		14	15		
Gougeage air/arc <i>Air/arc gouging</i>							10	11	12	13	14	15	
Coupage au jet de plasma <i>Cutting with plasma jet</i>				9	10	11	12		13				
Soudage plasma <i>Plasma welding</i>													

(1)- Selon les conditions d'utilisation, le numéro d'échelon immédiatement supérieur ou le numéro d'échelon immédiatement inférieur peuvent être utilisés.

(1)- Depending on use-conditions, the immediately-higher gradation number or the immediately-lower gradation number may be used.

(2)- L'expression "métaux lourds" couvre les aciers, les aciers alliés, le cuivre et ses alliages, etc...

(2)- The expression "heavy metals" covers steels, alloyed steels, copper and its alloys, and so forth...

Note : les zones hachurées ci-dessus correspondent aux domaines où les procédés de soudage ne sont pas habituellement utilisés dans la pratique actuelle du soudage.

Note: the shaded areas above correspond to fields in which welding processes are not generally used in current welding practice.



4. SECURITE CONTRE LE BRUIT PROTECTION FROM NOISE

Le bruit émis par une machine de soudage ou de coupage dépend de plusieurs paramètres et notamment : l'intensité de soudage/coupage, le procédé (MIG - MIG PULSE - TIG etc...) et l'environnement (locaux plus ou moins grand, réverbération des murs etc...).

Noise emitted by a welding or cutting machine depends on several parameters, and particularly: the welding/cutting intensity, the process (MIG - MIG PULSE - TIG and so forth...) and the environment (premises which or more or less spacious, reverberation from the walls, and so forth...).

Le bruit à vide des générateurs de soudage/coupage de la SAF est en général inférieur à 70 dB (A).

The no-load noise from SAF welding/cutting power-sources is generally less than 70 dB (A).

L'émission sonore (niveau de pression acoustique) de ces générateurs peut, en soudage ou en coupage, dépasser 85 dB (A) au poste de travail.

The noise emission (acoustic pressure level) of these power-sources may, during welding or cutting, exceed 85 dB (A) at the work-station.

Il convient donc de vous assurer par des mesures appropriées sur le lieu de travail et dans les conditions d'utilisation de travail, que la limite de 85 dB (A) n'est pas dépassée. En cas de dépassement l'opérateur doit être équipé de protections adaptées, tels que notamment casques, bouchons d'oreilles, niveau anti-bruit, et être informé par une signalisation appropriée.

One should therefore take appropriate measures in the workplace and under working conditions, so that the limit of 85 dB (A) is not exceeded. Should this level be exceeded, the operator must be equipped with adapted protective devices, such as, in particular, helmets, ear-plugs, anti-noise level, and be informed of this by appropriate signaling means.

La SAF vous propose toute une gamme d'équipements de protection répondant à vos besoins.

SAF proposes an entire range of protective equipment corresponding to your requirements.



5. SECURITE CONTRE LE FEU PROTECTION FROM FIRE

Eloignez les produits et les équipements inflammables de la zone de projections provenant de l'arc, ou protégez-les.

Ne pas souder ou couper à proximité de conduit d'aération, de conduite de gaz et autre installation pouvant propager le feu rapidement.

En règle général, l'opérateur doit avoir un extincteur à proximité de lui. L'extincteur devra être compatible avec le type de feu susceptible de se déclarer.

Assurez-vous du bon positionnement de la connexion de masse. Un mauvais contact de celle-ci est susceptible d'entraîner un arc qui lui même pourrait entraîner un incendie.

Remove inflammable products and equipment from the area where arc spatter may occur, or protect them.

Do not weld or cut near a ventilation pipe, gas pipe or other installation which might cause the fire to spread quickly.

As a general rule, the operator should have a fire-extinguisher near him. The fire-extinguisher must be compatible with the type of fire which may break out.

Make sure of the proper positioning of the ground connection. If this has a faulty contact, it may cause an arc which itself could cause a fire.



6. SECURITE D'EMPLOI DES GAZ SAFETY IN THE USE OF GASES

a) Consignes communes à l'ensemble des gaz

a.1) Risques encourus

De mauvaises conditions d'utilisation des gaz exposent l'utilisateur à deux dangers principaux, en particulier en cas de travail en espace confiné :

- ⇒ le danger d'asphyxie ou d'intoxication
- ⇒ le danger d'incendie et d'explosion

a.2.) Précautions à respecter

- + Stockage sous forme comprimée en bouteilles
Conformez-vous aux consignes de sécurité données par le fournisseur de gaz et en particulier :
 - ⇒ les zones de stockage ou d'emploi doivent posséder une bonne ventilation, être suffisamment éloignées de la zone de coupage soudage et autres sources de chaleur, et être à l'abri d'un incident technique ;
 - ⇒ arrimez les bouteilles, évitez les chocs ;
 - ⇒ pas de chaleur excessive (> 50° C).
- + Canalisations et tuyauteries
 - ⇒ vérifiez périodiquement l'étanchéité des canalisations fixes ainsi que des tuyauteries en caoutchouc ;
 - ⇒ ne détectez jamais une fuite avec une flamme. Utilisez un détecteur approprié ou, à défaut de l'eau savonneuse et un pinceau ;

a) Recommendations for all types of gas

a.1) Risks incurred

Faulty use of gas exposes the user to two main dangers, especially when working in confined spaces :

- ⇒ the danger of asphyxiation or intoxication*
- ⇒ the danger of fire and of explosion*

a.2.) Precautionary measures to comply with

- + Storage in compressed form in cylinders
Comply with the safety instructions given by the gas supplier and especially:
 - ⇒ the storage or use areas must be properly ventilated and sufficiently distant from the cutting/welding area and other sources of heat, and not be susceptible to technical incidents;*
 - ⇒ fasten the cylinders securely, avoid impacts;*
 - ⇒ no excessive heat (> 50° C).*
- + Piping and tubing
 - ⇒ routinely check the impermeability of the fixed piping as well as the rubber tubing;*
 - ⇒ never use a flame to detect a leak. Use an appropriate detector or, in the absence of this, use soapy water and a brush;*

- ⇒ utilisez des tuyaux de couleurs conventionnelles en fonction des gaz ;
- ⇒ distribuez les gaz aux pressions recommandées sur les notices des matériels ;
- ⇒ ne laissez pas traîner les tuyaux dans les ateliers ; ils risquent d'y être détériorés.

+ Utilisation des appareils

- ⇒ n'utilisez que des appareils conçus pour les gaz utilisés ;
- ⇒ vérifiez que la bouteille et le détendeur correspondent bien au gaz nécessaire pour le procédé ;
- ⇒ ne graissez jamais les robinets, manœuvrez-les avec douceur ;
- ⇒ détendeur :
 - ◆ n'oubliez pas de purger les robinets de bouteilles avant de raccorder le détendeur
 - ◆ assurez-vous que la vis de détente est desserrée avant le branchement sur la bouteille
 - ◆ vérifiez bien le serrage du raccord de liaison avant d'ouvrir le robinet de bouteille
 - ◆ n'ouvrez ce dernier que lentement et d'une fraction de tour.
- ⇒ en cas de fuite ne desserrez jamais un raccord sous pression, fermez d'abord le robinet de bouteille.

- + Travail en espace confiné (tels que notamment galeries, canalisations, pipe-line, cales de navire, puits, regards, caves, citernes, cuves, réservoirs, ballasts, silos, réacteurs)
Des précautions particulières doivent être prises avant d'entreprendre des opérations de soudage dans ces enceintes où les dangers d'asphyxie-intoxication et d'incendie-explosion sont très importants.

Une procédure de permis de travail définissant toutes les mesures de sécurité doit être systématiquement mise sur pied.

Veillez à ce qu'il y ait une ventilation adéquate en accordant une attention particulière :

- ⇒ à la sous-oxygénation
- ⇒ à la sur-oxygénation
- ⇒ aux excès de gaz combustible.

a.3) Intervention à la suite d'un accident

En cas de fuite non-enflammée :

- ⇒ fermez l'arrivée du gaz
- ⇒ n'utilisez ni flamme, ni appareil électrique dans la zone où la fuite s'est répandue.

En cas de fuite enflammée :

- ⇒ fermez l'arrivée de gaz si le robinet est accessible
- ⇒ utilisez des extincteurs à poudre

- ⇒ use conventional colors for the pipes, according to the different gases;
- ⇒ distribute the gas at the pressures recommended on the equipment instructions;
- ⇒ do not leave hoses lying about in the workshops; they may be damaged.

+ Use of the equipment

- ⇒ use only equipment which is designed for the gas used;
- ⇒ check that the cylinder and the pressure-reducing valve correspond to the gas necessary for the process;
- ⇒ never lubricate the cocks, handle them gently;
- ⇒ pressure-reducing valve:
 - ◆ do not forget to bleed the cylinder cocks before connecting the pressure-reducing valve
 - ◆ make sure that the pressure-reducing screw is loosened before connection to the cylinder
 - ◆ check that the coupling is properly tightened before opening the cylinder cock
 - ◆ open the latter very slowly, a fraction of a turn.
- ⇒ in case of leak, never loosen a fitting under pressure; first close the cylinder cock.

- + Work in confined spaces (such as, in particular, tunnels, piping, pipe-lines, ship holds, shafts, manholes, cellars, cisterns, vats, tanks, ballasts, silos, reactors)
Special precautions must be taken before any welding operations in these enclosures where the dangers of asphyxiation-intoxication and fire-explosion are very great.

A work-permit procedure defining all the safety measures must be systematically implemented.

Make sure that there is adequate ventilation, paying special attention to:

- ⇒ to under-oxygenation
- ⇒ to over-oxygenation
- ⇒ to excesses of combustible gases.

a.3) Actions subsequent to an accident

In case of non-ignited leak:

- ⇒ close the gas inlet
- ⇒ do not use a flame, or electric equipment in the area where the leak has spread.

In case of ignited leak:

- ⇒ close the gas inlet if the cock is accessible
- ⇒ use powder-type fire-extinguishers

ERRORE. LO STILE NON È DEFINITO.
ERRORE. LO STILE NON È DEFINITO.
ERRORE. LO STILE NON È DEFINITO.

- ⇒ si la fuite ne peut être arrêtée, laissez brûler en refroidissant les bouteilles et les installations voisines.

En cas d'asphyxie :

- ⇒ ramener la victime au grand air
- ⇒ commencer la respiration artificielle et appeler les secours.

b) Consignes supplémentaires pour certains gaz

b.1) Gaz et mélanges gazeux contenant moins de 20 % de CO₂

Si ces gaz ou mélanges prennent la place de l'oxygène dans l'air il y a risque d'asphyxie, une atmosphère contenant moins de 17 % d'oxygène étant dangereuse (cf. ci-dessus paragraphe "Travail en espace confiné").

b.2) Hydrogène et mélanges gazeux combustibles à base d'hydrogène

C'est un gaz très léger. En cas de fuite il s'accumule sous le plafond ou dans les cavités. Prévoir une ventilation aux endroits à risque.

C'est un gaz inflammable. La flamme d'hydrogène est presque invisible : risques de brûlures.

Les mélanges air / hydrogène et oxygène / hydrogène sont explosifs dans des plages de proportions étendues :

- ⇒ 4 à 74,5 % d'hydrogène dans l'air
- ⇒ 4 à 94 % d'hydrogène dans l'oxygène.

Stocker les bouteilles en plein air ou dans un local bien ventilé. Éviter toute fuite en limitant au minimum le nombre de raccords.

L'hydrogène fragilise certains métaux : les aciers fortement alliés, le cuivre non désoxydulé, le titane.

Utilisez des aciers aux caractéristiques modérées et ayant une bonne résilience ou du cuivre désoxydulé.

- ⇒ *if the leak cannot be stopped, let it burn while cooling down the cylinders and nearby installations.*

In case of asphyxiation :

- ⇒ *remove the victim into the open air*
- ⇒ *start artificial respiration and summon help.*

b) Additional recommendations for certain gases

b.1) Gas and gaseous mixtures containing less than 20 % CO₂

If these gases or mixtures take the place of the oxygen in the air, there is risk of asphyxiation; an atmosphere containing less than 17 % oxygen is dangerous (see paragraph above, "Work in Confined Spaces").

b.2) Hydrogen and combustibles gaseous mixtures with hydrogen bases

This is a very light gas. In case of leak, it accumulates under the ceiling or in cavities. Provide ventilation at the places which are at risk.

This is an inflammable gas. The hydrogen flame is almost invisible: risks of burns.

Air / hydrogen and oxygen / hydrogen mixtures are explosive within extended percentage ranges:

- ⇒ *4 to 74.5 % hydrogen in the air*
- ⇒ *4 to 94 % hydrogen in oxygen.*

Store the cylinders in the open air or in well-ventilated premises. Avoid leaks by limiting the number of fittings as much as possible. Hydrogen makes certain metals brittle: highly-alloyed steels, unkilld copper, titanium.

Use steels with moderate characteristics and with good resilience or killed copper.



7. SECURITE DU PERSONNEL SAFETY OF PERSONS

- + L'opérateur doit toujours porter une protection isolante individuelle.
 - + Cette protection doit être maintenue sèche pour éviter les chocs électriques et propres (pas de présence d'huile) pour éviter l'inflammation.
 - + Assurez-vous du bon état des équipements de protection et renouvelez-les régulièrement afin d'être parfaitement protégé.
 - + Garder les équipements de protections lors du refroidissement des soudures, car il peut y avoir projection de laitier ou de composants de scories.
 - + Consignes supplémentaires pour l'emploi du "Liquisaf" : le "Liquisaf" est un produit à base de propylène glycol irritant pour la peau et les yeux. Il est recommandé de se munir de protections avant toute manipulation (gants et lunettes).
- + *The operator must always wear individual insulating protection.*
 - + *This protection must be kept dry in order to avoid electric shocks - and clean (no presence of oil) to avoid inflammation.*
 - + *Make sure the equipment is in good condition and renew it regularly in order to ensure complete protection.*
 - + *Protect the equipment when welds are cooling, since there may be projection of slag or cinder components.*
 - + *Additional instructions for using "Liquisaf": "Liquisaf" is a product with a glycol propylene base, irritating for the skin and eyes. It is recommended that protective items be worn when handling (gloves and glasses).*

a - informations generales

GENERAL INFORMATION

La construction du SAFEX C2 répond aux besoins de l'utilisateur désireux d'avoir à sa disposition un poste de soudage équilibré sur les trois phases primaires et d'une réalisation technique irréprochable et robuste.

Le courant de soudage étant du courant continu, il permet d'utiliser toutes les électrodes du marché, y compris les électrodes spéciales et cellulosiques (type basique pour soudage des fontes, du Monel, des alliages cuivreux, des aciers inoxydables, etc...).

Le poste SAFEX C2 permet aussi le soudage sous atmosphère d'argon (procédé NERTAL) des aciers inoxydables et du cuivre dans d'excellentes conditions.

Le SAFEX C2 est conforme à la norme européenne EN 60 974-1 et internationales CEI 974-1.

Le SAFEX C2 est un poste statique à diodes redresseuses au silicium, à réglage continu du courant de soudage par saturation de selfs placés au secondaire du transformateur.

Il est constitué par :

- + un transformateur de soudage,
- + un transducteur de réglage,
- + les éléments redresseurs : diodes au silicium,
- + une inductance de stabilisation.

The SAFEX C2 is designed to meet the needs of users who require a welding set well balanced on the 3 primary phases and which is technical sound and rugged.

Supplying DC welding current, it can be used with all available electrodes, including special electrodes and cellulose (low hydrogen electrodes used for welding cast iron, Monel, cupreous alloys, stainless steel, etc...).

SAFEX C2 welding set also enable argon-atmosphere welding (NERTAL process) of stainless steels and copper under excellent conditions.

SAFEX C2 welding set comply with European standard EN 60 974-1 and international standard CEI 974-1.

The SAFEX C2 is static set equipped with rectifier diodes, in which the welding current is continuously adjusted through the saturation of inductances located in the transformer secondary circuit.

It is comprised of :

- + a welding transformer,
- + an adjusting transducer,
- + rectifying elements silicon diodes,
- + stabilising inductance.

1. DESCRIPTION DESCRIPTION

Le SAFEX C2 se présente sous la forme d'un ensemble monté sur roues pneumatiques increvables (version sur roues) ou sur patins dans le cas où il est nécessaire de gerber plusieurs postes (version gerbable) pour des questions d'encombrement au sol. Un capot métallique recouvre le poste et lui assure une excellente présentation et une protection indispensable.

Le volant de réglage du courant de soudage, la prise pour la commande à distance et les bornes de soudage sont disposés sur la face avant du poste.

Les bornes d'alimentation se trouvent à l'arrière.

The SAFEX C2 set is supplied either equipped with puncture-proof wheels (wheeled version) or with skids when space makes it necessary to stack several sets together (stacking version). Each set is protected by a metal cover, control connecting plug and the welding terminals, are located on the front face.

The welding current adjusting hand-wheel, the remote-control connecting plug and the welding terminals are located on the front panel.

The supply terminals are located in the rear lower section.

2. CARACTERISTIQUES TECHNIQUES TECHNICAL CHARACTERISTICS

SAFEX C2 Réf. 0320-0500		
PRIMAIRE		PRIMARY
Nombre de phases	3~	<i>Number of phases/frequency</i>
Fréquence	50 Hz	
Alimentation primaire	220 / 380 V	<i>Primary input</i>
Courant absorbé 100 %	39 / 22.5 A	<i>Current draw at 100 %</i>
Courant absorbé 60 %	48.5 / 27.5 A	<i>Current draw at 60 %</i>
Courant absorbé 50 %	/	<i>Current draw at 50 %</i>
Courant absorbé 45 %	52 / 30.5 A	<i>Current draw at 45 %</i>
Puissance maxi.	20 KVA	<i>Maxi. power</i>
SECONDAIRE		SECONDARY
Tension à vide	66 V	<i>Off-load voltage</i>
Gamme de courant	20 A / 21 V 300 A / 32 V	<i>Current range</i>
Facteur de marche à 45%	300 A / 32 V	<i>45% duty cycle</i>
Facteur de marche à 50%	/	<i>50% duty cycle</i>
Facteur de marche à 60%	270 A / 30 V	<i>60% duty cycle</i>
Facteur de marche à 100%	230 A / 29.2 V	<i>100% duty cycle</i>
Classe de protection	IP23	<i>Protection class</i>
Classe d'isolation	H	<i>Insulation class</i>
Normes	EN 60974-1	<i>Standard</i>
Poids net	235 kg	<i>Net weight</i>
Poids emballé	255 kg	<i>Packing weight</i>
Dimensions (L x l x H) mm	900 x 600 x 710	<i>Dimensions (L x W x H)</i>

Note : le générateur peut fonctionner en 60 Hz, mais dans ce cas les caractéristiques maxi ne sont pas garanties.

Note : the welding-source can operate under 60 Hz, but in this case, the maximum characteristics are not guaranteed.

Degrés de protection procurés par les enveloppes

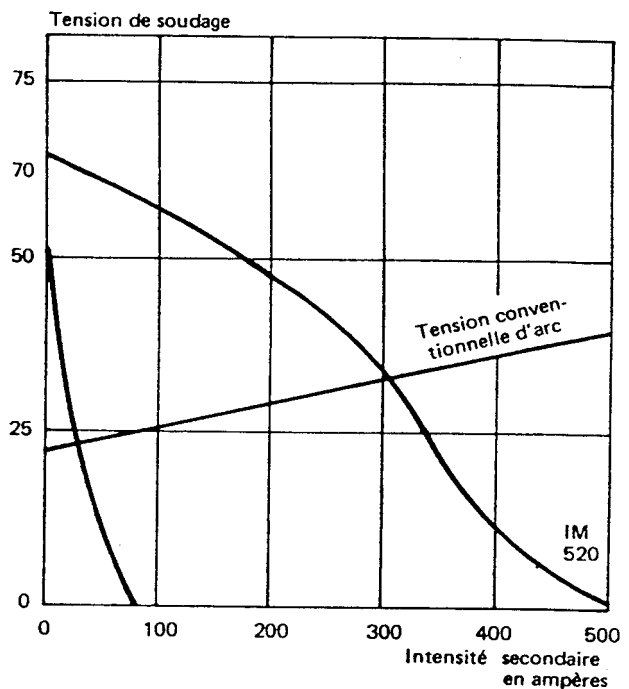
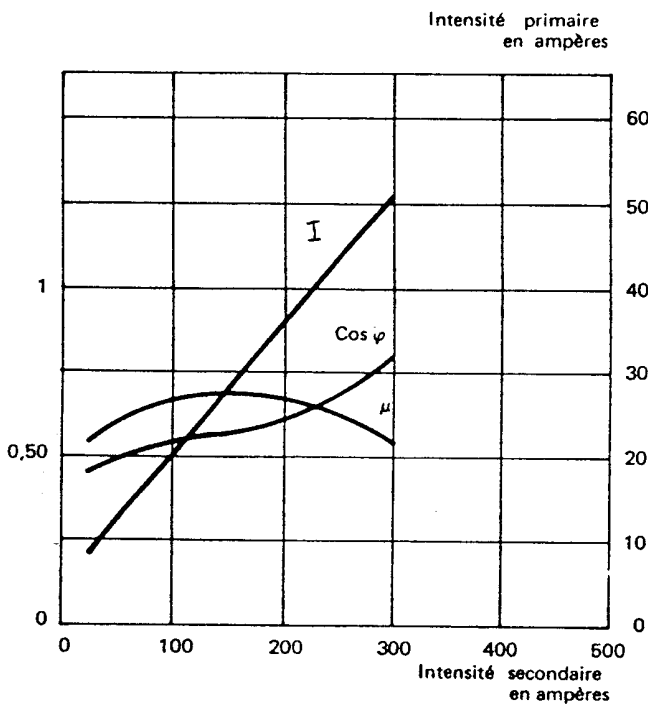
Degrees of protection provided by the covering

Lettre code <i>Code letter</i>	IP	Protection du matériel <i>Equipment protection</i>
Premier chiffre <i>First number</i>	2	Contre la pénétration de corps solides étrangers de $\varnothing \geq 12,5$ mm <i>Against the penetration of solid foreign bodies with $\varnothing \geq 12,5$ mm</i>
Deuxième chiffre <i>Second number</i>	1	Contre la pénétration de gouttes d'eau verticales avec effets nuisibles <i>Against the penetration of vertical drops of water with harmful effects</i>
	3	Contre la pénétration de pluie (inclinée jusqu'à 60° par rapport à la verticale) avec effets nuisibles <i>Against the penetration of rain (inclined up to 60° in relation to the vertical) with harmful effects</i>

a) Caractéristiques SAFEX C2
SAFEX C2 characteristics

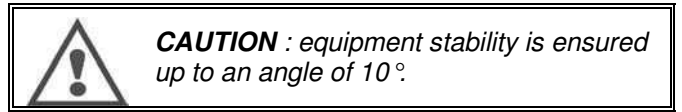
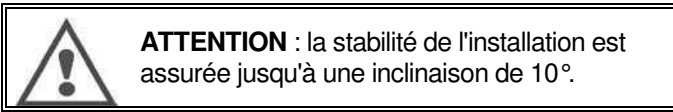
- + Caractéristiques primaires
- + *Primary characteristics*

- + Caractéristiques externes statiques
- + *External static characteristics*



B - MISE EN SERVICE

STARTING UP

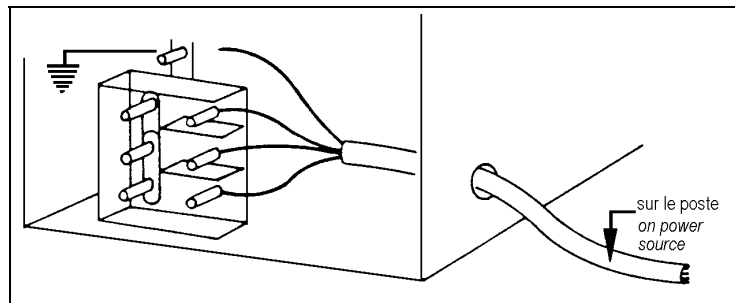


1. RACCORDEMENTS

CONNECTIONS

a) Raccordement au réseau

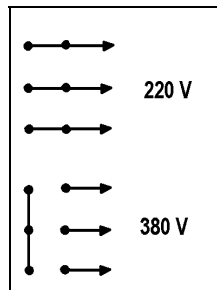
Connection to mains



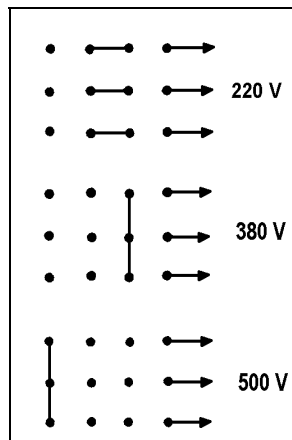
b) Schéma de couplage réseau

Coupling diagram main

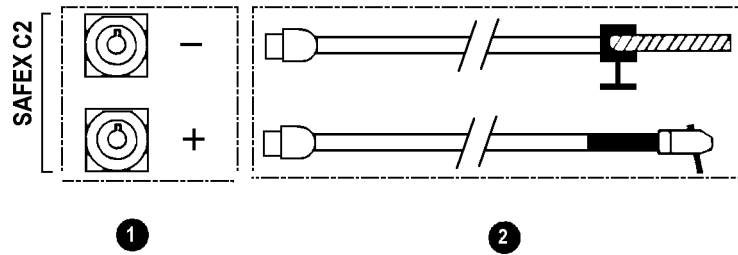
- + postes classiques 220-380 V
- + conventional sets 220-380 V



- + postes spéciaux 220-380-500 V
- + special sets 220-380-500 V



c) Raccordement du circuit de soudage Connecting of welding



☞ Sur le poste

⚡ Circuit de soudage (les fiches mâles sont livrées avec le générateur).

☞ On set

⚡ Welding circuit (the plugs are supplied with the power source).

2. MISE EN MARCHÉ STARTING UP

Avant la mise en marche du poste, vérifiez que la pince porte électrode n'est pas en contact direct avec la pièce à souder, afin d'éviter un court-circuit franc au secondaire. Si, lors de la mise sous tension du poste, les fusibles sautent, vérifiez que les barrettes de couplages sont dans la position correspondant à la tension du réseau.

Before switching the set ON, ensure that the electrode-holder is not directly in contact with the workpiece, to prevent a dead short in the secondary circuit. If the fuses blow when the set is switched on, ensure that the coupling jumpers are correctly positioned.



ATTENTION : ne pas couper le poste en charge : il y a risque de détérioration avec perte de garantie.



CAUTION : do not switch off the rectifier while under load, since this could damage certain component and nullify the guarantee.

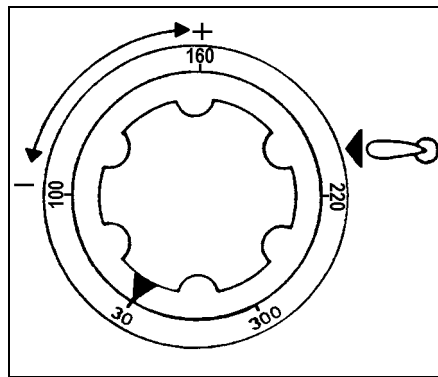
C - INSTRUCTIONS D'EMPLOI

INSTRUCTIONS FOR USE

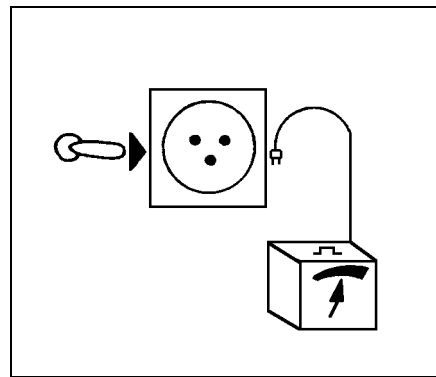
1. REGLAGE DE L'INTENSITE DE SOUDAGE

ADJUSTMENT OF WELDING INTENSITY

Réglage sur le poste
Control of the welding current



Réglage à distance
Remote control



ATTENTION : ne pas commuter l'inverseur commande sur poste / commande à distance en cours de soudage. Risque de détérioration de l'inverseur.



CAUTION : do not operate the remote control or the control of the welding. Current while under load, since this could damage certain component and nullify the guarantee.

2. LECTURE DE L'INTENSITE DE SOUDAGE

DISPLAY OF NERTAL WELDING CURRENT

Le SAFEX C2 est étalonné pour le soudage à l'électrode enrobée. En soudage Nertal, l'intensité est d'environ 20 % supérieure à celle affichée. Il faut bien tenir compte de ces remarques afin de ne pas surcharger le poste.

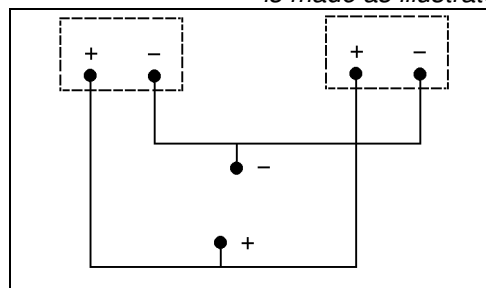
The SAFEX C2 set is calibrated for welding with a coated electrode. For Nertal welding, the intensity is approximately 20 % higher than that displayed. These comments must be taken into account in order not to overload the welding set.

3. COUPLAGE EN PARALLELE

PARALLEL COUPLING

S'il est nécessaire de disposer d'une intensité supérieure à celle fournie par un poste, il est possible d'accoupler deux postes identiques en parallèle. Le branchement s'effectue suivant le schéma ci-dessous.

Parallel coupling of 2 identical sets. If a welding current greater than that provided by a single set is required, it is possible to couple 2 identical sets in parallel. Connection is made as illustrated below.



D - OPTIONS

OPTIONS

1. COMMANDE A DISTANCE, REF. 0320-0011, POUR SAFEX C2

REMOTE CONTROL, REF. 0320-0011, ON SAFEX C2

Cette option est composée de :

- ⇒ fiche FL FMD 23 C, réf. 0013-2013
- ⇒ rhéostat 60 Ω , réf. 0019-2004
- ⇒ bouton de rhéostat, réf. 0023-0151.

This option includes :

- ⇒ *plug SL FMD 23 C, ref. 0013-2013*
- ⇒ *rheostat 60 Ω , ref. 0019-2004*
- ⇒ *rheostat knob, ref. 0023-0151.*

E - MAINTENANCE

MAINTENANCE

1. ENTRETIEN

MAINTENANCE

Le maintien en bon état de marche du SAFEX C2 exige, malgré la robustesse du matériel, un minimum d'entretien. Les indications suivantes précisent les opérations à effectuer par l'utilisateur.

La fréquence de ces opérations dépend évidemment des conditions d'emploi local plus ou moins poussiéreux, précautions prises par les soudeurs, etc... En moyenne, les opérations simples mentionnées ci-après doivent être effectuées tous les 6 mois.

Although sturdily built, the SAFEX C2 set require a minimum amount of maintenance, to keep them in correct working order. Hereunder are indicated the operations which have to be carried out by the user.

The frequency of these operations depend on the operating conditions, clean or dusty room, precautions taken by the operators, etc... On average, the following simple operations should be carried out every 6 months.

a) Opérations d'entretien

Maintenance operations

- + **Bobinages** : Démontez le capot du générateur et aspirez les poussières et les particules métalliques accumulées entre les circuits magnétiques et les bobinages du transformateur. Ce travail sera exécuté avec un embout plastique afin de ne pas endommager les isolants des bobinages.
- + **Rhéostat** : vérifiez que le curseur porte bien sur la résistance et que les connexions des fils sont bien serrés.
- + **Tableaux** : vérifiez le serrage des bornes primaires et secondaires.
- + **Windings** : Remove the cover of the power source and, with suction, remove dust and any metal particles accumulated between the magnetic circuits and the windings of the transformer. This work should be done with a plastic tip in order to prevent damage to the insulation of the windings.
- + **Rheostat** : check that the wiper is correctly in contact with the wound resistor wire and that all connections are tight.
- + **Panels** : check tightness of primary and secondary terminals.

Pour éviter tout échauffement anormal des diodes, il faut les serrer convenablement sur leur radiateur. Les couples de serrage optima sont les suivants :

⇒ pour les diodes des SAFEX C2 (matricule < à 45861) : 1,8 mkg.

To prevent any abnormal overheating of the diodes, the latter must be adequately tightened against the heat-sinks. The optimum tightening torques are as follows :

⇒ for the diode of SAFEX C2 (serial number < 45861) : 1,8 mkg.

Les SAFEX C2 (matricule > 45861) sont équipés de diodes BRA qui admettent des couples de serrage légèrement plus élevés.

For the SAFEX C2 (serial number > 45861), the tightening torque of the BRA diodes is slightly more important. See diode connection diagram.

- + **Moteur de ventilation SAFEX C2** : ce moteur est équipé de roulement étanches prégraissés. Graissage d'origine garanti 20 000 h.
- + **Châssis** : graisser périodiquement les axes de roues, pour faciliter le roulement et éviter l'oxydation.

- + **Cooling fan motor SAFEX C2** : motor equipped with prelubricated, sealed bearings. Original lubrication guaranteed for 20.000 hours.
- + **Chassis** : periodically lubricate the wheel axles, to facilitate handling and prevent corrosion.

b) Précautions essentielles à prendre dans l'emploi du poste

Main precautions to be taken when using the set

- + Effectuer le couplage correspondant à la tension du réseau utilisé.
 - + Ne jamais utiliser le poste si la ventilation ne fonctionne pas, il en découlerait la mise hors de service des éléments redresseurs.
 - + Assurer de bons contacts en serrant convenablement les connecteurs rapides dans leur embase.
 - + La longévité du poste SAFEX C2 ainsi que le service qu'il vous rendra, dépendra de l'observation des quelques prescriptions énumérées ci-dessus.
- + *Ensure that the primary coupling corresponds to the mains voltage available.*
 - + *Never use the set if the cooling fan is inoperative as this would cause the deterioration of the rectifying elements.*
 - + *Correctly tighten the lugs on the primary terminals.*
 - + *The life of the SAFEX C2 set, and the service you will obtain from them, will depend on whether or not you observe the few simple instructions given above.*

2. DEPANNAGE TROUBLESHOOTING

Matériel nécessaire : schéma électrique, contrôleur universel de résistance interne supérieur à 1 m Ω / V (multimètre).

Equipment required : circuit diagram, multimeter, with internal resistance greater than 1 m Ω / V (multimeter).

Avant toute intervention, contrôler que :

Before interventions, check that :

- ⇒ le redresseur est couplé pour la tension réseau disponible,
- ⇒ les 3 fils de phase sont alimentés (pas d'ordre à respecter),
- ⇒ les câbles de courant de soudage et leurs connections sont en bon état,
- ⇒ l'inverseur autorisant la commande à distance est sur la bonne position.

- ⇒ *the rectifier is coupled for the correct mains voltage,*
- ⇒ *the 3 phases wires are supplied (no particular sequence),*
- ⇒ *the welding current cables and connections are in good condition,*
- ⇒ *the remote control switch is set to the correct position.*

Les interventions faites sur les installations électriques doivent être confiées à des personnes qualifiées pour les effectuer (voir chapitre CONSIGNES DE SECURITE).

CAUSE	REMEDE
-------	--------

COURANT DE SOUDAGE RESTE A MINIMUM

o Protection thermique ouverte en raison d'un échauffement excessif (pour SAFEX C2)	+ Vérifier l'existence d'une tension alternative entre les points 16 et 12. Si ce n'est pas le cas attendre le refroidissement du générateur.
o Potentiomètre de réglage défectueux	+ Vérifier le potentiomètre. Position ohmmètre du contrôleur, sa résistance doit varier de 0 à 60 Ω .
o Pont redresseur auxiliaire défectueux	+ Contrôler l'existence d'une tension continue entre les points 22 et 23 pour le SAFEX C2.

COURANT DE SOUDAGE TROP FORT

o Potentiomètre de réglage défectueux	+ Le contrôler comme en 2.
---------------------------------------	----------------------------

INTENSITE DE SOUDAGE RESTANT A UNE VALEUR FIXE

o Voir cas "Potentiomètre de réglage défectueux"	+ Voir cas "Potentiomètre de réglage défectueux"
o Self de saturation défectueuse	+ Vérifier que les tensions alternatives aux bornes des 3 phases du transducteur sont identiques.

PROJECTIONS ANORMALES DANS L'ARC ET RONFLEMENT DU REDRESSEUR

o Diode coupée	+ Contrôler une par une les diodes de puissance.
----------------	--

AMORÇAGE DE L'ARC DIFFICILE

o Tension à vide trop faible	+ Vérifier la tension réseau et le couplage du générateur.
------------------------------	--

Pour toute intervention interne au générateur en dehors des points cités précédemment :

FAIRE APPEL A UN TECHNICIEN

Maintenance work on electrical equipment must be entrusted to persons qualified to do such work (see SAFETY INSTRUCTIONS).

CAUSE	REMEDY
-------	--------

WELDING CURRENT REMAINS MINIMUM

<ul style="list-style-type: none"> <i>o Thermal protection open due to excessive overheating (for SAFEX C2)</i> <i>o Defective potentiometer</i> <i>o Auxiliary bridge rectifier defective</i> 	<ul style="list-style-type: none"> + <i>Check for AC voltage between pins 16 and 12. If not, wait for generator to cool down.</i> + <i>Check potentiometer. Ohmmeter position of multimeter, potentiometer resistance should vary from 0 to 60 Ω.</i> + <i>Check for dc voltage between pins 22 and 23 for SAFEX C2.</i>
---	---

WELDING CURRENT TOO HIGH

<i>o Potentiometer defective</i>	+ <i>Check as in 2.</i>
----------------------------------	-------------------------

WELDING CURRENT REMAINS

<ul style="list-style-type: none"> <i>o See case "Defective potentiometer"</i> <i>o Saturation chock defective</i> 	<ul style="list-style-type: none"> + <i>See case "Defective potentiometer"</i> + <i>Check that as voltages at terminals of 3 transducer phases are identical.</i>
--	---

ABNORMAL ARC PROJECTIONS AND RECTIFIER HUM ARC STARTING DIFFICULT

<i>o Diode open-circuit</i>	+ <i>Check power diodes on-by-one.</i>
-----------------------------	--

DIFFICULT ARC STRIKING

<i>o No-load voltage too low</i>	+ <i>Check the network voltage and power-source coupling.</i>
----------------------------------	---

For all servicing operations in the power-source outside the points mentioned above :

CALL IN A SPECIALISED TECHNICIAN

3. PIECES DE RECHANGE SPARE PARTS

R.	Code	DÉSIGNATION	DESCRIPTION
01	W000148716	Moteur de ventilation+condo	Fan motor and condenser
01.1	W000147158	Condensateur (C)	Capacitor (C)
02	W000147565	Hélice Ø 356 4 pales	Ø 356, 4 blade fan
03	W000147480	Transformateur	Transformer
04	W000147482	Transducteur	Transducer
05	W000147316	Rhéostat 60 Ω	Rheostat 60 Ω
05.1	W000147355	Bouton de rhéostat	Rheostat knob
06	W000147343	Protection thermique	Thermal protection device
08	W000137803	Embase EF 23 C	Socket EF 23 C
09	W000231139	Inverseur bipolaire (10 A)	Two-pole reversing switch (10A)
12	W000147128	Voyant vert 220V	220V green light
13	W000147181	Interrupteur Marche / Arrêt	ON / OFF switch
14	W000231163	Embase femelle de soudage	Welding socket
--	W000154061	Fiche mâle de soudage	Welding plug
15	W000147477	Self de stabilisation	Stabilising choke
16	W000227361	Redresseur 35 A 1200 V	Rectifier 35 A 1200 V
17	W000147157	Condensateur de filtrage 820 µf 100 V	Filter condenser 820 µf 100 V
--	W000147266	Diode multicellules BRA 4 - 04 M 340	Multi-cell diode BRA 4 - 04 M 340
18	W000147356	Poignée caoutchouc	Rubber handle
--	W000147067	Roue Ø 400	Wheel Ø 400

Ensemble rhéostat, réf. 05

Les 2 vis et entretoises livrées avec le rhéostat COUDOINT permettent de le monter sur les SAFEX C2 équipés d'un autre type de rhéostat.

+ Remplacement du rhéostat :

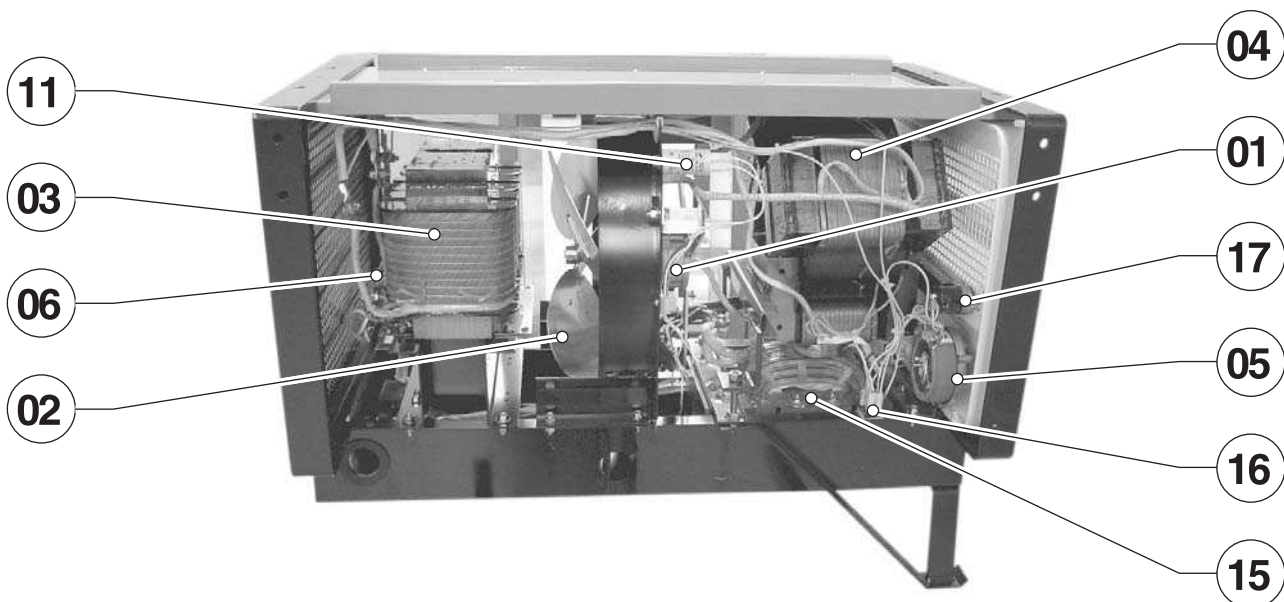
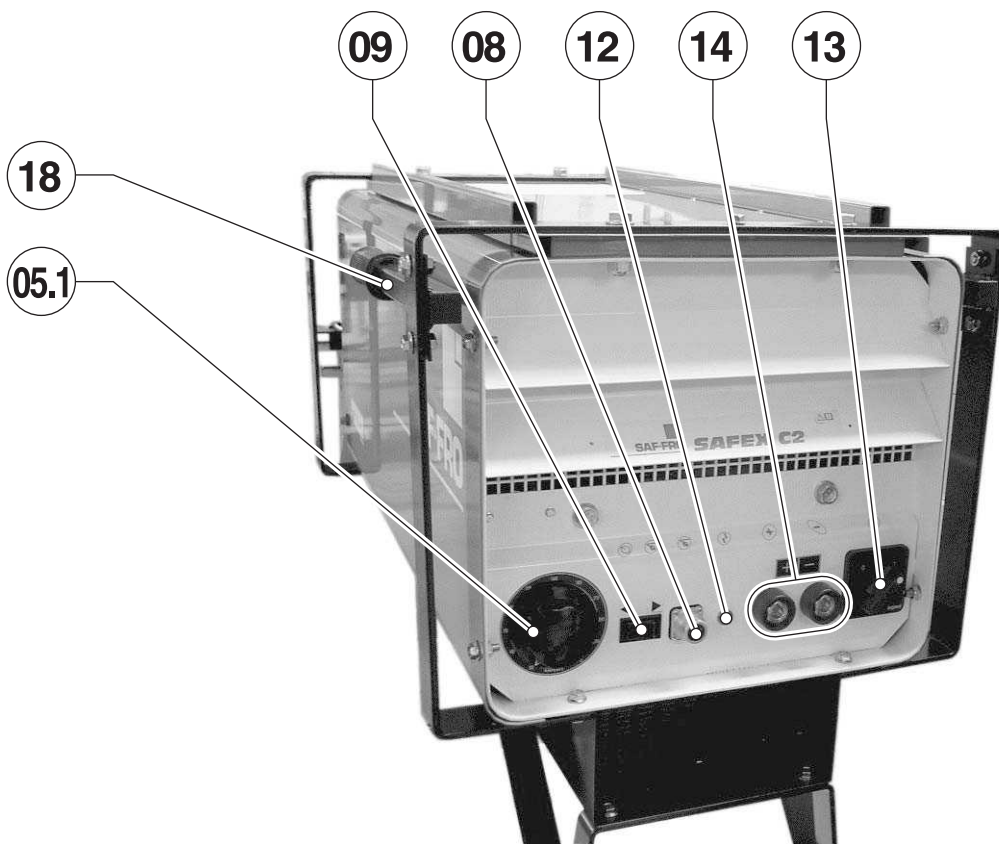
- ⇒ démonter le rhéostat défectueux,
- ⇒ percer 2 trous Ø 4 dans la plaque de lecture d'intensité à la verticale de l'axe du rhéostat sur le Ø 55 mm,
- ⇒ monter le rhéostat neuf avec les 2 entretoises.

Assembly part rheostat, ref. 05

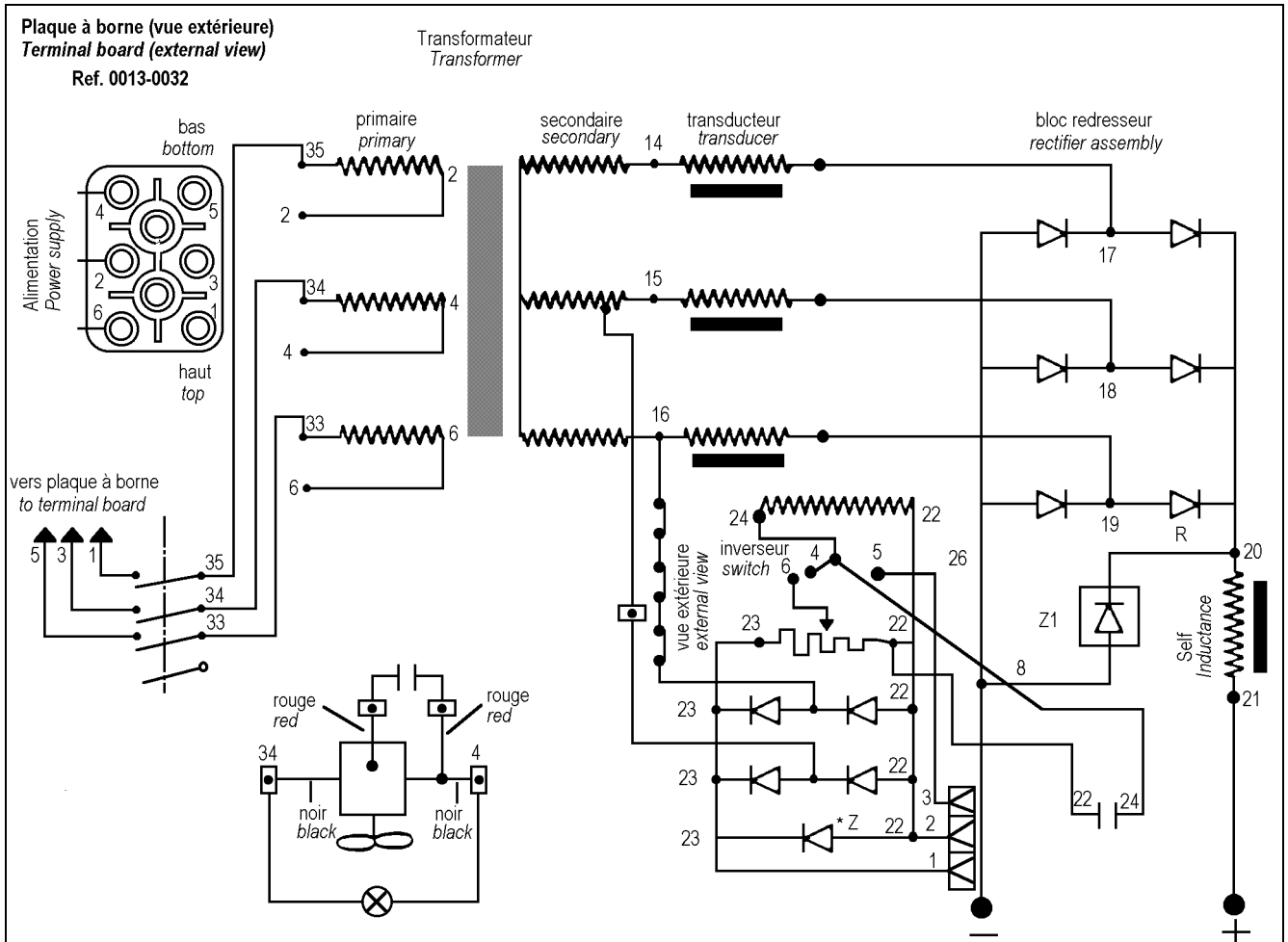
The 2 transverses and screw delivered with the COUDOINT rheostat are used to fit the now rheostat on the front panel of SAFEX C2 equipped with another type of rheostat.

+ How to change the rheostat :

- ⇒ remove the defective rheostat,
- ⇒ drill 2 holes Ø 4 mm through the forward current indicator plate, at the vertical axe of the rheostat at the Ø 55 mm,
- ⇒ fit the new rheostat with the 2 transverses.



4. SCHEMAS ELECTRIQUES - SAFEX C2 ELECTRICAL DIAGRAMS - SAFEX C2

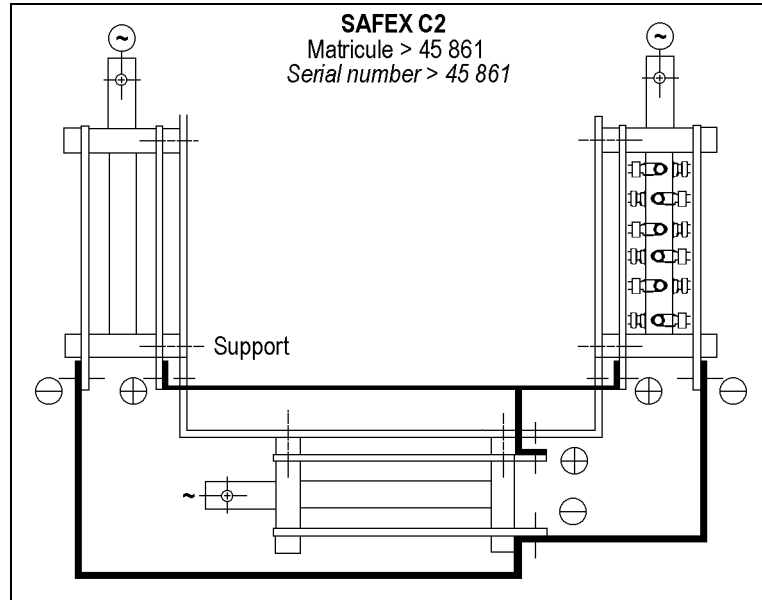


* Redresseur 0018-1027 + protecteur de surtension 0018-6004 (Z2).

* Rectifier 0018-1027 + overvoltage protection 0018-6004 (Z2).

ERRORE. LO STILE NON È DEFINITO.
ERRORE. LO STILE NON È DEFINITO.
ERRORE. LO STILE NON È DEFINITO.

Bloc redresseur
Rectifier assembly



DÉCLARATION DE CONFORMITE - DECLARATION OF CONFORMITY

F

Il est déclaré ci-après que le générateur de soudage manuel **Type SAFEX C2 - Numéro W000263702** est conforme aux dispositions des Directives Basse tension (Directive 73/23/CEE), ainsi qu'à la Directive CEM (Directive 89/336/CEE) et aux législations nationales la transposant; et déclare par ailleurs que les normes:

- EN 60 974-1 "Règles de sécurité pour le matériel de soudage électrique. Partie 1: Sources de courant de soudage."
- EN 60 974-10 "Compatibilité Electromagnétique (CEM). Norme de produit pour le matériel de soudage à l'arc."

ont été appliquées.

Cette déclaration s'applique également aux versions dérivées du modèle cité ci-dessus.

Cette déclaration CE de conformité garantit que le matériel livré respecte la législation en vigueur, s'il est utilisé conformément à la notice d'instruction jointe. Tout montage différent ou toute modification entraîne la nullité de notre certification. Il est donc recommandé pour toute modification éventuelle de faire appel au constructeur. A défaut, l'entreprise réalisant les modifications doit refaire la certification. Dans ce cas, cette nouvelle certification ne saurait nous engager de quelque façon que ce soit. Ce document doit être transmis à votre service technique ou votre service achat, pour archivage.

GB

It is hereby declared that the manual welding generator **Type SAFEX C2 - Number W000263702** conforms to the provisions of Low Voltage (Directive 73/23/CEE), as well as the CEM Directive (Directive 89/336/CEE) and the national legislation transposing it; and moreover declares that standards:

- EN 60 974-1 "Safety regulations for electric welding equipment. Part 1: Sources of welding current".
- EN 60 974-10 "Electromagnetic Compatibility (EC) Products standard for arc welding equipment"

have been applied.

This statement also applies to versions of the aforementioned model which are referenced.

This EC declaration of conformity guarantees that the equipment delivered to you complies with the legislation in force, if it is used in accordance with the enclosed instructions. Any different assembly or modifications renders our certification void. It is therefore recommended that the manufacturer be consulted about any possible modification. Failing that, the company which makes the modifications should ensure the re certification. Should this occur, the new certification is not binding on us in any way whatsoever. This document should be transmitted to your technical or purchasing department for record purposes.

5 December 2006



L. GAUTHIER

Welding Operations Services Slovakia - Luzianky (SK)

F

Déclare ci-après que le générateur de soudage manuel **Type SAFEX C2 - Numéro W000263702** est conforme à la DIRECTIVE 2002/95/CE DU PARLEMENT EUROPÉEN ET DU CONSEIL du 27 janvier 2003 (RoHS) relative à la limitation de l'utilisation de certaines substances dangereuses dans les équipements électriques et électroniques car:

Les éléments n'excèdent pas la concentration maximale dans les matériaux homogènes de 0,1 % en poids de plomb, de mercure, de chrome hexavalent, de polybromobiphényles (PBB) et de polybromobiphényléthers (PBDE) ainsi qu'une concentration maximale de 0,01 % en poids de cadmium comme exigé par DÉCISION DE LA COMMISSION 2005/618/EC du 18 Août 2005.

GB

Hereby states that the manual welding generator **Type SAFEX C2 - Number W000263702** is compliant to the DIRECTIVE 2002/95/EC OF THE EUROPEAN PARLIAMENT AND OF THE COUNCIL of 27 January 2003 (RoHS) on the restriction of the use of certain hazardous substances in electrical and electronic equipment while:

The parts do not exceed the maximum concentrations of 0.1% by weight in homogenous materials for lead, mercury, hexavalent chromium, polybrominated biphenyls (PBB) and polybrominated diphenyl ethers (PBDE), and 0.01% for cadmium, as required in Commission Decision 2005/618/EC of 18 August 2005.

5 December 2006



L. GAUTHIER

Welding Operations Services Slovakia - Luzianky (SK)



A series of horizontal dashed lines spanning the width of the page, providing a guide for handwriting practice. The lines are evenly spaced and extend across the entire width of the page.

- EN CAS DE RECLAMATION VEUILLEZ MENTIONNER LE NUMERO DE CONTROLE INDIQUE.
- SHOULD YOU WISH TO MAKE A COMPLAINT, PLEASE QUOTE THE CONTROL NUMBER SHOWN HERE.