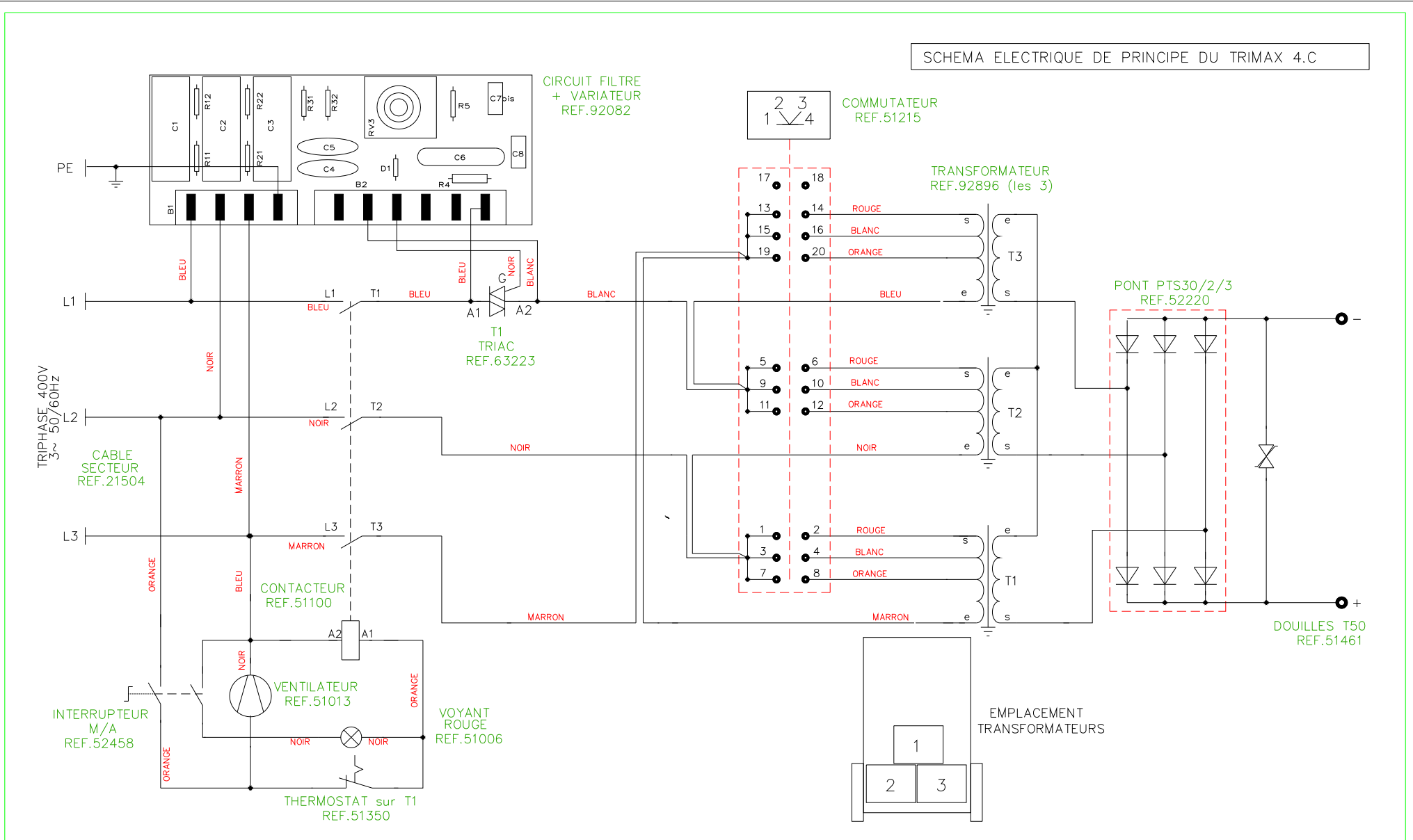
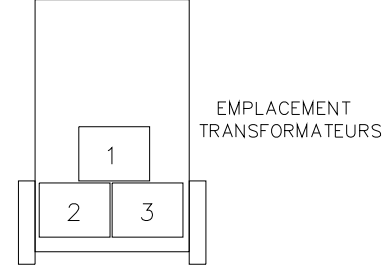


SCHEMA ELECTRIQUE DE PRINCIPE DU TRIMAX 4.C



	1	2	3	4
1 - 2				
3 - 4				
5 - 6				
7 - 8				
9 - 10				
11 - 12				
13 - 14				
15 - 16				
17 - 18				
19 - 20				

COMMUTEUR
PR 12
Réf: 51215



REP.	MATIERE	TYPE DE PRODUIT: POSTE DE SOUDURE		REFERENCE DU PRODUIT 015395	
DESSINE LE TILLEUX.H	APPROUVE	MODIFICATIONS	NOM DU FICHIER ELECTRIC TRI 4C	DATE 01/10/2000	ECHELLE
PROPRIETAIRE GYS CONSTRUCTIONS ELECTRIQUES ET ELECTRONIQUES			NOM DU PRODUIT TRIMAX 4.C SCHEMA ELECTRIQUE DE PRINCIPE		
			NUMERO DU DESSIN 015395-07b	EDITION	FEUILLE N°